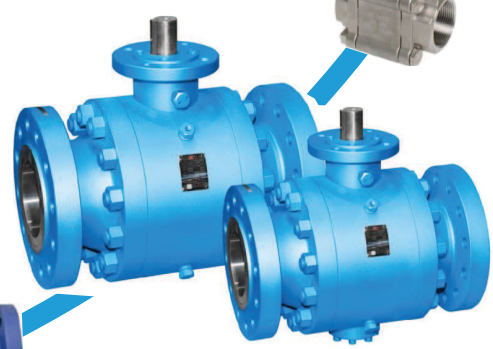




BOM

DISTRIBUTION

CATALOGUE



BOM

DISTRIBUTION

24 rue Pierre Mendès France
69120 VAULX-EN-VELIN (FRANCE)

Tél. +33 (0)4.72.04.64.00
Fax +33 (0)4.72.04.41.09

E-mail : commercial@bom-distribution.fr
www.bom-distribution.fr

Présentation

BOM Distribution spécialiste en robinetterie industrielle traite la distribution avec une approche d'expert et une volonté de service dans les domaines tels que la chimie, la pétrochimie, l'industrie pharmaceutique, les gaz, la cryogénie, les énergies, les utilités.

Grâce à nos partenariats avec des fabricants fiables, le support de notre usine de fabrication et de son service maintenance, BOM Distribution propose un service complet répondant à l'ensemble de vos besoins, par des prestations techniques et professionnelles.

La Technicité & l'Esprit de Service

Cette spécificité amène les collaborateurs du groupe à posséder une forte compétence technique. Mieux vous conseiller mais aussi mieux vous servir: l'esprit de service a toujours été notre challenge quotidien.

Le service personnalisé : vous êtes suivis par un technico-commercial dédié, qui connaît vos besoins spécifiques.

Le conseil technique : pour vous apporter une réponse étudiée sur mesure en toute objectivité et sincérité sur le choix d'un produit ou d'une marque. C'est votre garantie d'une solution fiable.

La livraison assurée : disposant d'un stock central important et d'ateliers de montage, nous vous garantissons des délais courts en robinetteries aux normes DIN et ANSI, manuelles ou motorisées.

Le S.A.V. renforcé : dans le Groupe BOM, la réparation et la maintenance se définissent comme un secteur d'activité à part entière avec des méthodes de travail spécifiques, des procédures qualité, un équipement industriel dédié et un personnel hautement qualifié.

BOM Distribution vous propose également :

- la réalisation des adaptations selon vos besoins
- les asservissements de tous types de robinets 1/4 de tour, robinets à tige montante ou tournante
- la réparation de vos appareils de robinetterie industrielle, soupapes de sûreté, vannes de régulation, accessoires...

Le Stock

Nous disposons d'un stock régional basé sur les consommations courantes de nos clients et d'un important stock décentralisé doté d'une logistique internationale éprouvée.

Nous vous assurons une livraison sous un court délai, que ce soit pour vos besoins ponctuels ou vos projets.

La Qualité

BOM Distribution est certifiée AFAQ ISO 9001 version 2008.



BOM

DISTRIBUTION

24 rue Pierre Mendès France
69120 VAULX-EN-VELIN (FRANCE)

Tél. +33 (0)4.72.04.64.00
Fax +33 (0)4.72.04.41.09

E-mail : commercial@bom-distribution.fr
www.bom-distribution.fr

Présentation

La Qualité

BOM Distribution est certifiée AFAQ ISO 9001 version 2008.



Certificat

Certificate

N° 2010/38108.3

AFNOR Certification certifie que le système de management mis en place par :
AFNOR Certification certifies that the management system implemented by:

BOM DISTRIBUTION

pour les activités suivantes :
for the following activities:

NEGOCE ET DISTRIBUTION DE ROBINETTERIE INDUSTRIELLE ET ACCESSOIRES.
TRADE AND DISTRIBUTION OF INDUSTRIAL VALVES AND FITTINGS.

a été évalué et jugé conforme aux exigences requises par :
has been assessed and found to meet the requirements of:

ISO 9001 : 2008

et est déployé sur les sites suivants :
and is developed on the following locations:

24 RUE PIERRE MENDES FRANCE FR-69120 VAULX EN VELIN

Ce certificat est valable à compter du (année/mois/jour)
This certificate is valid from (year/month/day)

2015-06-29

Jusqu'au
until

2018-06-26

Directeur Général d'AFNOR Certification
Managing Director of AFNOR Certification

F. LEBEUGLE

Sur le site Internet www.afnor.com, cliquez sur www.afnor.com ou sur le service client de l'organisme. The electronic certificate only available at www.afnor.com, click on the site that the company is certified.
Disponibilité: COFRAC (FR 001), Certification de systèmes de management. Pour le distributeur au www.afnor.com, COFRAC accreditation 474-001, Management system certification. Scope available on www.afnor.com.
AFAQ est une marque déposée. AFAQ is a registered trademark. (S21) 19 2008.7.11-2015

BOM

DISTRIBUTION

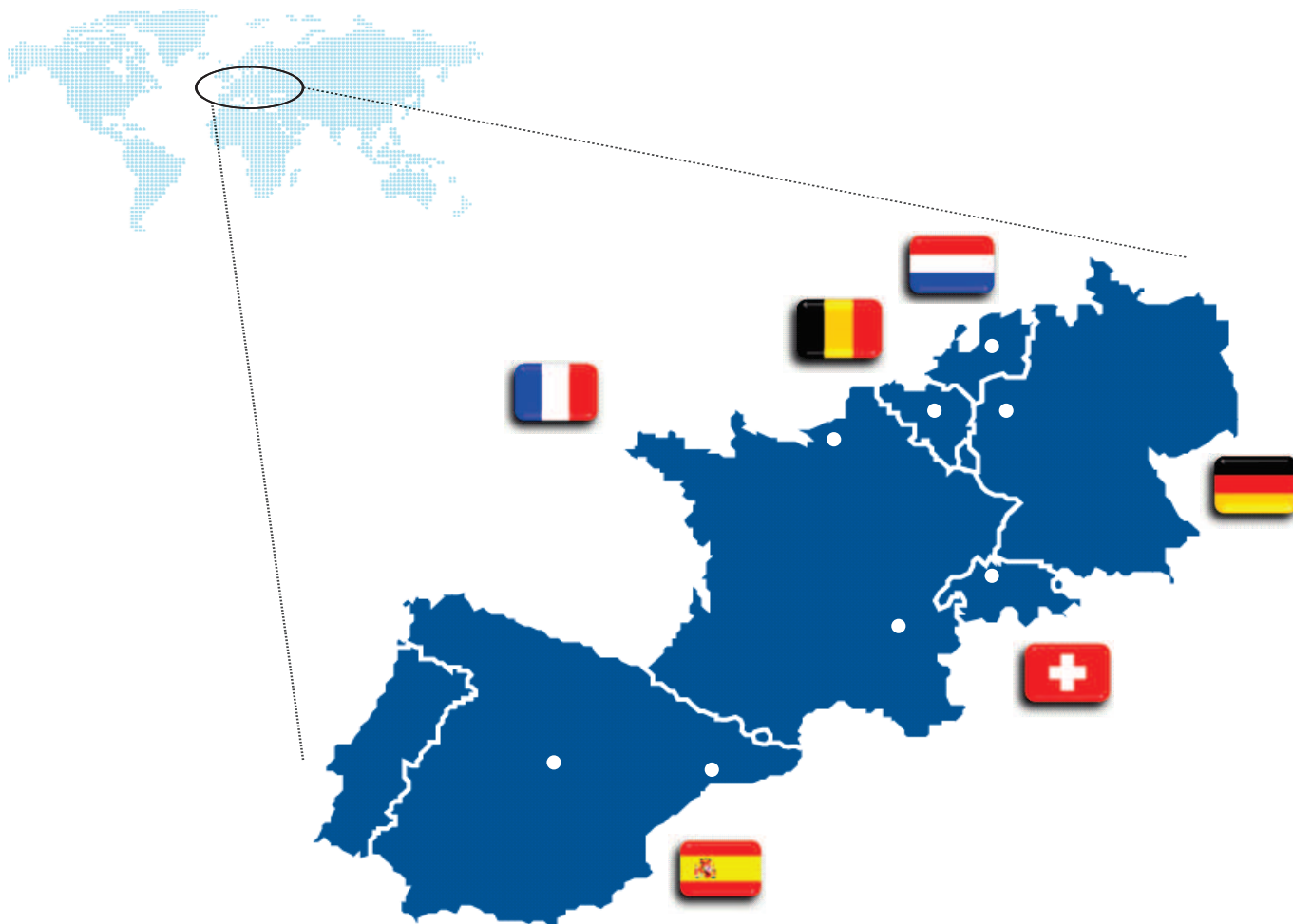
24 rue Pierre Mendès France
69120 VAULX-EN-VELIN (FRANCE)

Tél. +33 (0)4.72.04.64.00
Fax +33 (0)4.72.04.41.09

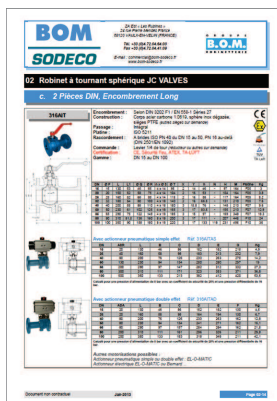
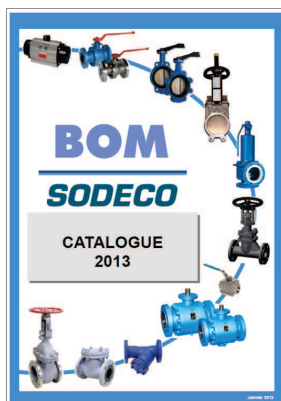
E-mail : commercial@bom-distribution.fr
www.bom-distribution.fr

Présentation

Implantations du Groupe



Documentation



[Documentation disponible sur www.bom-distribution.fr](http://www.bom-distribution.fr)

BOM

DISTRIBUTION

24 rue Pierre Mendès France
69120 VAULX-EN-VELIN (FRANCE)

Tél. +33 (0)4.72.04.64.00
Fax +33 (0)4.72.04.41.09

E-mail : commercial@bom-distribution.fr
www.bom-distribution.fr

Services

STOCK

- Logistique internationale éprouvée
- Important Stock Central Européen (15 000 références)
- Stock spécifique adapté à vos besoins
- Larges gammes de robinetterie en constante évolution

MONTAGE ET ASSEMBLAGE

- Rapidité et flexibilité
- Large possibilité d'automatisation (fins de course, électrovannes, positionneurs...)
- Gamme complète de robinets 1/4 de tour
- Montage d'accessoires : volants à chaîne, réhausse...

PROJETS

- Conseil et support pour vos projets
- Solutions techniques et économiques adaptées à vos besoins
- Gestion et suivi de projet par interlocuteurs qualifiés et dédiés

SERVICE DOCUMENTATION

- Notices techniques pour chaque appareil
- Possibilité d'obtenir les plans en 3D
- Documentations et dossiers techniques de fin d'affaire

TESTS ET SECURITE

- Contrôle et réception sur nos bancs de tests
- Épreuves hydrauliques et d'étanchéité suivant normes en vigueur
- Réception par organisme de contrôle si nécessaire
- Réglage et tarage des soupapes de sécurité

SERVICE

- Service personnalisé
- Conseil technique
- Livraison assurée
- SAV renforcé

BOM

DISTRIBUTION

24 rue Pierre Mendès France
69120 VAULX-EN-VELIN (FRANCE)

Tél. +33 (0)4.72.04.64.00
Fax +33 (0)4.72.04.41.09

E-mail : commercial@bom-distribution.fr
www.bom-distribution.fr

Projets



Notre équipe Projets est à votre disposition pour vous apporter conseil et support sur vos projets.

Identification des vannes, emballage respectant les conditions de transport et de stockage sur site, logistique internationale font partie intégrante de notre service, tout comme la mise en place de solutions techniques et économiques adaptées à vos besoins.

Nous mettons notre expérience à votre disposition.



BOM

DISTRIBUTION

24 rue Pierre Mendès France
69120 VAULX-EN-VELIN (FRANCE)

Tél. +33 (0)4.72.04.64.00
Fax +33 (0)4.72.04.41.09

E-mail : commercial@bom-distribution.fr
www.bom-distribution.fr

Sommaire

	Page
01 – ROBINET A TOURNANT SPHÉRIQUE	
a. Laiton	01-1
b. Monobloc	01-5
c. Wafer	01-11
d. 2 pièces	01-19
e. 3 pièces	01-24
f. 3 pièces MECAFRANCE	01-31
g. 3 voies	01-37
02 – ROBINET A TOURNANT SPHÉRIQUE JC	
a. Monobloc	02-1
b. 2 pièces DIN, série courte	02-10
c. 2 pièces DIN, série longue.....	02-14
d. 2 pièces DIN avec enveloppe de réchauffage	02-16
e. Série ANSI	02-17
f. End entry	02-24
g. 3 voies	02-28
03 – ROBINET A PAPILLON	
a. Gamme EBRO	03-1
b. Gamme TTV	03-5
c. Série économique	03-13
04 – ROBINET A SOUPE & A SOUFFLET	
a. Robinet à soupape taraudé gaz / NPT.....	04-1
b. Robinet à soupape à brides.....	04-4
c. Robinet à soupape à soufflet à brides.....	04-6
d. Robinet à soupape à soufflet ZETKAMA	04-7
e. Robinet à soupape à soufflet PHONIX – Portée conique.....	04-9
f. Robinet à soupape série ANSI	04-11
05 – ROBINET VANNE	
a. Robinet vanne taraudé gaz	05-1
b. Robinet vanne à brides	05-4
c. Robinet vanne CORRI SERVAIS.....	05-11
d. Robinet vanne série ANSI	05-15
06 – AUTOMATISATION	
a. Actionneur pneumatique ACTREG	06-1
b. Actionneur pneumatique EL-O-MATIC	06-7
c. Fin de course non ATEX	06-11
d. Fin de course ATEX	06-15
e. Accessoires pneumatiques.....	06-19
f. Actionneur électrique EL-O-MATIC	06-20
g. Actionneur électrique BERNARD	06-21

BOM

DISTRIBUTION

24 rue Pierre Mendès France
69120 VAULX-EN-VELIN (FRANCE)

Tél. +33 (0)4.72.04.64.00
Fax +33 (0)4.72.04.41.09

E-mail : commercial@bom-distribution.fr
www.bom-distribution.fr

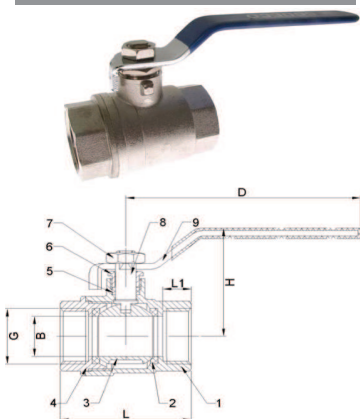
Sommaire

	Page
07 – SOUPAPE DE SÛRETÉ	
a. Soupape de sûreté bronze	07-1
b. Soupape de sûreté fileté / taraudée	07-2
c. Soupape de sûreté à brides DIN	07-4
d. Soupape de sûreté à brides ANSI	07-8
e. Réducteur de pression	07-11
08 – AUTRES ROBINETS	
a. Vanne guillotine	08-1
b. Vanne à membrane	08-4
c. Robinet à pointeau	08-5
d. Electrovanne à membrane	08-7
e. Electrovanne à commande directe	08-9
09 – CLAPET DE NON-RETOUR	
a. Clapet toutes positions	09-1
b. Clapet à bille / à boule	09-2
c. Clapet à battant	09-3
d. Clapet à soupape	09-8
e. Clapet pied de crépine	09-10
f. Clapet série ANSI	09-11
10 – FILTRE	
a. Filtre Y	10-1
b. Filtre Y série ANSI	10-5
11 – AUTRES ÉQUIPEMENTS	
a. Purgeur et matériel ARMSTRONG	11-1
b. Compensateur de dilatation DILATOFLEX	11-13
c. Regard de coulée	11-18
d. Indicateur de niveau magnétique WEKA	11-19
e. Transmetteur de niveau WEKA	11-24
12 – MESURE	
a. Manomètre chauffage	12-1
b. Manomètre industrie	12-3
c. Thermomètre chauffage	12-5
d. Thermomètre industrie	12-6
e. Thermomètre bimétallique industrie	12-9
f. Accessoires	12-10

01 Robinet à tournant sphérique

a. Laiton

89

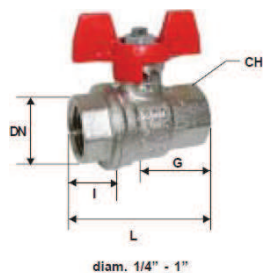


Construction : Corps et sphère laiton, sièges PTFE
Passage : Intégral
Raccordement : Taraudé gaz PN 25 (EN 10226-1)
Commande : Levier acier 1/4 de tour
Certification : CE
Application : Air comprimé, fuel, eau, huile, vapeur basse pression
TS maxi : 150°C – PS maxi : 25 bar
Gamme : Ø 1/4" au 4"



Ø	L	L1	B	G	D	H	Kg
1/4"	44	11	8	G1/2"	81	42	0,15
3/8"	44	11	10	G3/8"	81	42	0,15
1/2"	48	11,7	14	G1/2"	87	47	0,18
3/4"	55	13	18,5	G3/4"	87	50	0,25
1"	65	14	24,5	G1"	126	57	0,4
1"1/4	77,5	15	31,5	G11/4"	136	62,5	0,64
1"1/2	86	16	39	G11/2"	160	77,5	0,9
2"	98,5	15	48	G2"	160	85	1,36
2"1/2	126	21	62	G21/2"	240	132	2,86
3"	145	24	73	G3"	240	140	3,74
4"	178	30	90	G4"	270	153	6,5

90V



diam. 1/4" - 1"



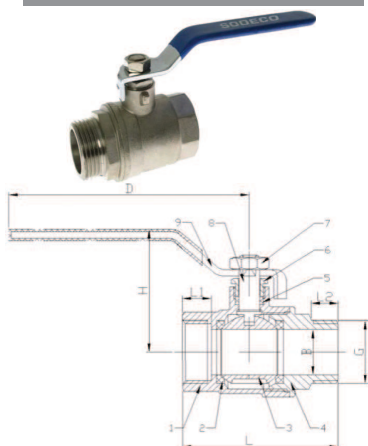
diam. 1 1/2" - 2"

Construction : Corps et sphère laiton, sièges PTFE
Passage : Intégral
Raccordement : Taraudé gaz PN 30 (EN 10226-1)
Commande : Manette papillon du Ø1/4" au 1"
Volant du Ø1"1/4 au 2"
(cadenassage sur demande)
Certification : CE
Application : Air comprimé, fuel, eau, huile, vapeur basse pression
TS maxi : 150°C – PS maxi : 25 bar
Gamme : Ø 1/4" au 2"



Ø	DN	I	L	G	CH	PN	Kg
1/4"	8	9	39	19,5	20	30	0,15
3/8"	10	9	39	19,5	20	30	0,15
1/2"	15	11	50	25	25	30	0,18
3/4"	20	12	54	27	31	30	0,25
1"	25	14	67	33,5	38	30	0,4
1"1/4	32	15	77	38,5	48	30	0,64
1"1/2	40	17	90	45	54	30	0,9
2"	50	19	106	53	66	30	1,36

89MF

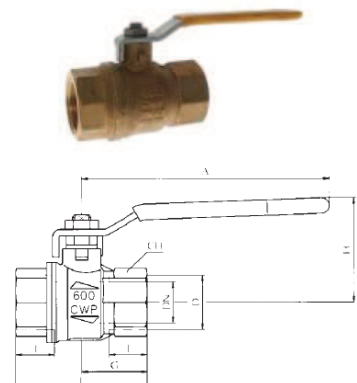


Construction : Corps et sphère laiton, sièges PTFE
Passage : Intégral
Raccordement : Fileté / taraudé gaz PN 25 (EN 10226-1)
Commande : Levier acier 1/4 de tour
Certification : CE
Application : Air comprimé, fuel, eau, huile, vapeur basse pression
TS maxi : 150°C – PS maxi : 25 bar
Gamme : Ø 1/4" au 4"



Ø	L	L1	L2	B	G	D	H	Kg
1/4"	51,5	11	11	8	G1/2"	81	42	0,55
3/8"	51,5	11	11	10	G3/4"	81	42	1,55
1/2"	55,5	12	10	14	G1/2"	87	47	2,55
3/4"	65	13	13	19	G3/4"	87	50	2,55
1"	73	14	14	25	G1"	126	57	3,55
1"1/4"	88	15	15	32	G11/4"	136	63	4,55
1"1/2"	99,5	16	16	39	G11/2"	160	78	5,55
2"	113	15	17	48	G2"	160	85	9,55
2"1/2"	144	21	24	62	G21/2"	240	132	13,6
3"	159	24	23	73	G3"	240	140	19,6
4"	195	30	29	90	G4"	270	153	29,6

92

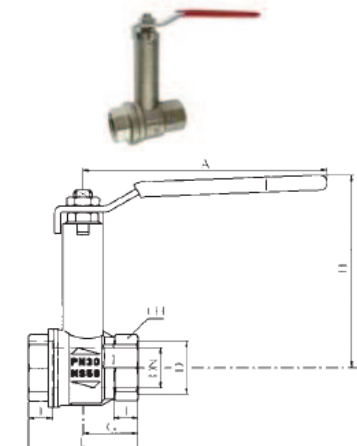


Construction : Corps et sphère laiton, sièges PTFE
(sphère et axe inox sur demande)
Passage : Intégral
Raccordement : Taraudé NPT PN 25 *(male/femelle sur demande)*
Commande : Levier acier 1/4 de tour *(cadenassage sur demande)*
Certification : CE
Application : Air comprimé, essence, eau, huile, vapeur basse pression
Gamme : Ø 1/4" au 2"



Ø	DN	I	L	G	A	H	CH
1/4"	8	12	45	22,5	82	39,5	20
3/8"	10	12	45	22,5	82	39,5	20
1/2"	15	15,5	59	29,5	100	44	25
3/4"	20	17	64	32	120	50	31
1"	25	21	81	40,5	120	54	40
1"1/4"	32	23	93	46,5	158	76,5	49
1"1/2"	40	23	102	51	158	82,5	54
2"	50	26,5	121	60,5	158	89,5	68,5

04363

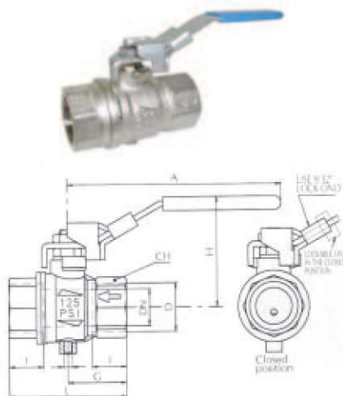


Construction : Corps et sphère laiton, sièges PTFE
(sphère et axe inox sur demande)
Passage : Intégral
Raccordement : Taraudé gaz PN 25 *(male/femelle sur demande)*
Commande : Levier acier 1/4 de tour, avec rallonge
(cadenassage sur demande)
Certification : CE
Application : Air comprimé, essence, eau, huile, vapeur basse pression
Gamme : Ø 1/4" au 2"



Ø	DN	I	L	G	A	H	CH
1/4"	8	9	39	19,5	100	85,5	20
3/8"	10	9	39	19,5	100	85,5	20
1/2"	15	11	50	25	100	88,5	25
3/4"	20	12	54	27	120	95,5	31
1"	25	14	67	33,5	120	99,5	38
1"1/4"	32	15	77	38,5	158	122,5	48
1"1/2"	40	17	90	45	158	128,5	54
2"	50	19	106	53	158	135,5	66

93

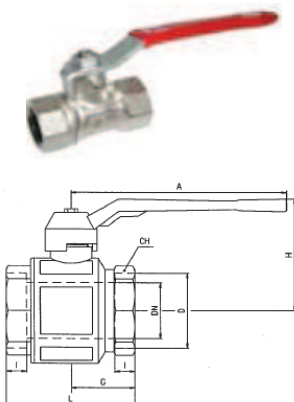


Modèle : Avec purge
Construction : Corps et sphère laiton, sièges PTFE renforcé fibre de verre
Passage : Intégral
Raccordement : Taraudé gaz PN 25 (DIN 2999 / ISO 228)
Commande : Levier acier 1/4 de tour cadenassable
Certification : CE, The Australian Gas Association (AUS),
Testé et certifié par British Gaz (UK)
Application : Air comprimé, essence, eau, huile
Gamme : Ø 1/4" au 1"



Ø	DN	I	L	G	A	H	CH
1/4"	8	12	45	22,5	95,5	47	20
3/8"	10	12	45	25,5	82	38	20
1/2"	15	15,5	59	29,5	95,5	51,5	25
3/4"	20	17	64	32	116	59	31
1"	25	21	81	40,5	116	63	40

63

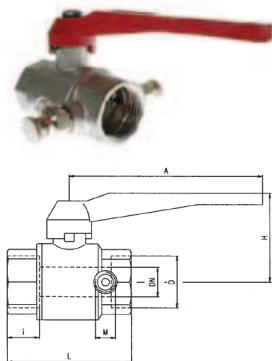


Construction : Corps et sphère laiton, sièges PTFE
Passage : Réduit
Raccordement : Taraudé gaz PN 25 (DIN 2999 / ISO 228) (male/femelle sur demande)
Commande : Levier acier 1/4 de tour (cadenassage sur demande)
Certification : CE
Application : Air comprimé, essence, eau, huile, vapeur basse pression
Gamme : Ø 1/2" au 4"



Ø	DN	I	L	G	A	H	CH	PN
1/4"	8	9	39	19,5	82	39,5	20	30
3/8"	10	9	39	19,5	82	39,5	20	30
1/2"	15	11	50	25	100	44	25	30
3/4"	20	12	54	27	120	50	31	30
1"	25	14	67	33,5	120	54	38	30
1"1/4	32	15	77	38,5	158	76,5	48	30
1"1/2	40	17	90	45	158	82,5	54	30
2"	50	19	106	53	158	89,5	66	30
2"1/2	65	24	134	-	195	117	85	18
3"	80	26	156	-	247	129	99	16
4"	100	30	191	-	247	143	125	14

151

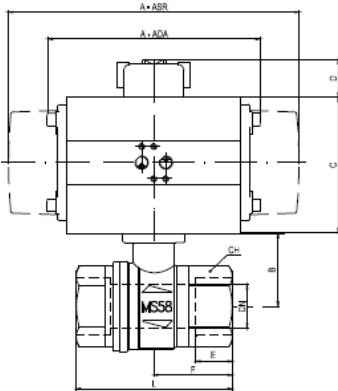


Construction : Corps et sphère laiton, sièges PTFE, avec purge
Passage : Intégral
Raccordement : Taraudé gaz PN 25 (ISO 228-1)
Commande : Levier aluminium 1/4 de tour
Certification : CE
Application : Air comprimé, eau, essence, huile
TS : -20 à +170°C – PS maxi : 25 bar jusqu'au 1", 20 bar au-delà
Gamme : Ø 3/8" au 2"



Ø	DN	I	L	A	H	M
1/2"	14	13	58	90	45	1/4"
3/4"	19	13	63	90	48	1/4"
1"	25	14	73	115	60	1/4"
1"1/4	31	17	86	115	65	1/4"
1"1/2	40	17	93	150	83	1/4"
2"	50	19	112	180	94	1/4"

S2000A



Construction : Corps et sphère laiton, sièges PTFE chargé graphite 15%
Passage : Intégral
Platine : ISO 5211
Raccordement : Taraudé gaz PN 25 (DIN 2999 / ISO 228)
Certification : CE-PED 97/23/CE
Application : Air comprimé, eau, essence, huile, gaz, vapeur basse pression
Gamme : Ø 1/2" au 2"



Avec actionneur pneumatique simple effet Réf. S2000AS

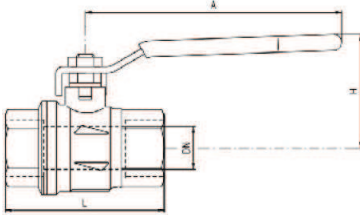
Ø	ASR	L	A	B	C	D	E	F	Kg
1/2"	20	75	145	31	66	30	15,5	30,5	1,73
3/4"	20	80	145	38,5	66	30	18	37	1,88
1"	20	90	145	42,5	66	30	21	45,5	2,2
1 1/4"	40	110	158	55,5	85	30	23	52	3,43
1 1/2"	40	120	158	62	85	30	24,5	59	4,03
2"	80	140	177	69	107	30	26,5	67,5	6,72

Avec actionneur pneumatique double effet Réf. S2000AD

Ø	ADA	L	A	B	C	D	E	F	Kg
1/2"	20	75	145	31	66	30	15,5	30,5	1,89
3/4"	20	80	145	38,5	66	30	18	37	2,04
1"	20	90	145	42,5	66	30	21	45,5	2,36
1 1/4"	40	110	158	55,5	85	30	23	52	3,62
1 1/2"	40	120	158	62	85	30	24,5	59	4,22
2"	80	140	177	69	107	30	26,5	67,5	7,3

Accessoires de motorisation sur demande : Boîtier fin de course, électrodistributeur...

33

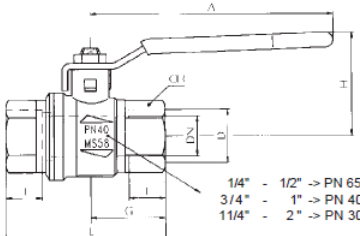


Construction : Corps et sphère laiton, sièges PTFE
Passage : Intégral
Raccordement : Taraudé gaz PN 40 (EN 10226-1)
Commande : Levier 1/4 de tour standard (option : cadenassable ou manette papillon)
Certification : CE
Application : Air comprimé, eau, essence, huile, vapeur basse pression
Gamme : Ø 1/4" au 2"



Ø	DN	I	L	A	H	PN	Kg
1/4"	8	13	51	82	40	65	0,13
3/8"	10	13	51	82	40	65	0,13
1/2"	15	16	61	100	44.5	65	0,2
3/4"	20	18	74.5	120	52.5	40	0,36
1"	25	21	90.5	120	57	40	0,53
1 1/4"	32	23	104	158	78	30	0,87
1 1/2"	40	25	117	158	85	30	1,12
2"	50	27	135	158	92	30	1,81

60



Encombrement : Selon DIN 3337
Construction : Corps et sphère laiton, sièges PTFE
Passage : Intégral
Raccordement : Taraudé gaz PN 40 (DIN 2999 / ISO 558)
Commande : Levier 1/4 de tour cadenasable
Certification : CE, DVGW, SVGW, Danmarks Gasmateriel Provning
Application : Gaz
Gamme : Ø 1/4" au 2"

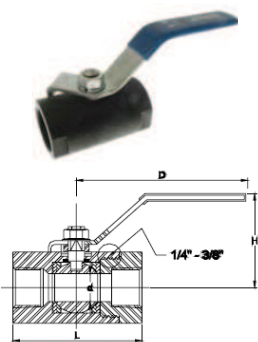


Ø	DN	I	L	G	A	H	CH	PN
1/4"	8	13	50	26	82	40	22	65
3/8"	10	13	60	26	82	40	22	65
1/2"	15	16	75	31	82	43	27	65
3/4"	20	18	80	37	120	52	41	40
1"	25	21	90	46	120	56	41	40
1 1/4"	32	23	110	52	158	75	50	30
1 1/2"	40	25	120	59	158	81	55	30
2"	50	27	140	68	158	89	70	30

01 Robinet à tournant sphérique

b. Monobloc

CD 101 AIT

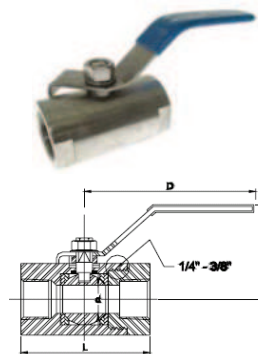


Construction : Série lourde, corps acier, sphère inox, sièges PTFE
Passage : Réduit
Raccordement : Taraudé gaz PN 64 (DIN 2999) (NPT sur demande)
Commande : Levier 1/4 de tour
Certification : CE
Application : TS maxi : -50°C à +230°C – PS maxi : 55 bar
Gamme : Ø 1/4" au 2"



Ø	d	L	H	D	Nm	Kg
1/4"	9,5	57	55	116	0,3	0,3
3/8"	9,5	57	55	116	0,3	0,3
1/2"	9,5	60	58	116	0,4	0,4
3/4"	13	67	59	116	0,4	0,5
1"	17	76	60	116	0,6	0,7
1"1/4	22	90	72	150	0,8	1
1"1/2	25	98	74	155	1,5	1,9
2"	32	112	85	185	2	2,4

CD 101 IIT

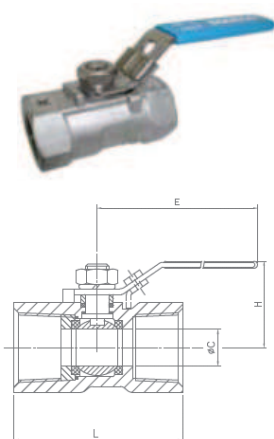


Construction : Série lourde, corps et sphère inox, sièges PTFE
Passage : Réduit
Raccordement : Taraudé gaz PN 64 (DIN 2999) (NPT sur demande)
Commande : Levier 1/4 de tour
Certification : CE
Application : TS maxi : -50°C à +230°C – PS maxi : 55 bar
Gamme : Ø 1/4" au 2"



Ø	d	L	H	D	Nm	Kg
1/4"	9,5	57	55	116	0,3	0,3
3/8"	9,5	57	55	116	0,3	0,3
1/2"	9,5	60	58	116	0,4	0,4
3/4"	13	67	59	116	0,4	0,5
1"	17	76	60	116	0,6	0,7
1"1/4	22	90	72	150	0,8	1
1"1/2	25	98	74	155	1,5	1,9
2"	32	112	85	185	2	2,4

101 IIT

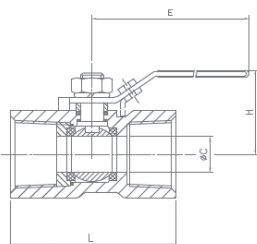


Construction : Série légère, corps et sphère inox, sièges PTFE
Passage : Réduit
Raccordement : Taraudé gaz PN 64 (EN 10226-1)
Commande : Levier 1/4 de tour cadenassable
Certification : CE
Application : TS maxi : -50°C à +230°C – PS maxi : 55 bar
Gamme : Ø 1/4" au 2"



Ø	ØC	E	H	L	Kg
1/4"	5	64	35	39	0,07
3/8"	7	70	37	44	0,1
1/2"	9,2	90	44	57	0,16
3/4"	12,5	90	47	58	0,25
1"	15	103	50	71	0,43
1"1/4	20	103	57	78	0,7
1"1/2	25	127	69	83	0,83
2"	32	127	75	100	1,5

102 IIT

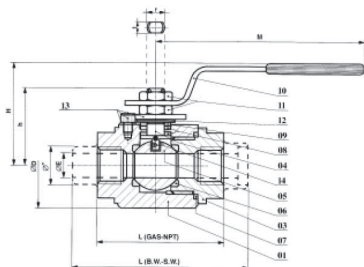


Construction : Série légère, corps et sphère inox, sièges PTFE
Passage : Réduit
Raccordement : Taraudé NPT PN 64 (EN ASME B1.20.1)
Commande : Levier 1/4 de tour cadenassable
Certification : CE
Application : TS maxi : -50°C à +230°C – PS maxi : 55 bar
Gamme : Ø 1/4" au 2"



Ø	ØC	E	H	L	Kg
1/4"	5	64	35	39	0,07
3/8"	7	70	37	44	0,1
1/2"	9,2	90	44	57	0,16
3/4"	12,5	90	47	58	0,25
1"	15	103	50	71	0,43
1"1/4	20	103	57	78	0,7
1"1/2	25	127	69	83	0,83
2"	32	127	75	100	1,5

20R (PN 130)



Construction : Corps acier A105 ou inox 316, sphère inox, sièges PTFE + fibre de verre
Passage : Réduit
Commande : Levier 1/4 de tour
Certification : CE, Sécurité Feu (sur demande pour l'inox), ATEX
Gamme : Ø 1/2" au 2"



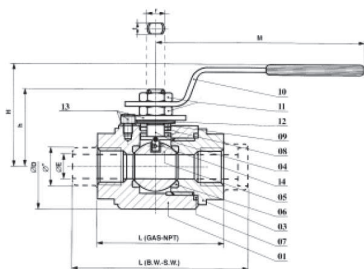
Corps : Acier A105
Raccordement : Taraudé gaz PN 130
Réf. 20R1 AIT
BW PN 130
SW PN 130
NPT PN 130
Réf. 20R2 AIT
Réf. 20R3 AIT
Réf. 20R4 AIT

Ø	ØE	L		ØD	M	H	h	f/t	Kg
		taraudé	à souder						
1/2"	10	65	140	41,5	145	53,5	39	8/5,7	0,7
3/4"	14	73	152	49,5	145	61,5	49,5	10/6	1
1"	19	90	165	57,5	145	64,5	52	10/6	1,5
1"1/4	24	98	178	69	180	77,5	60,5	12/8	2
1"1/2	29	104	190	73,5	180	81	63,5	12/8	2,5
2"	38	125	216	89	275	106	75,5	16/10	4,5

Corps : Inox 316
Raccordement : Taraudé gaz PN 130
Réf. 20R1 IITB
BW PN 130
SW PN 130
NPT PN 130
Réf. 20R2 IITB
Réf. 20R3 IITB
Réf. 20R4 IITB

Ø	ØE	L		ØD	M	H	h	f/t	Kg
		taraudé	à souder						
1/2"	10	65	140	41,5	145	53,5	39	8/5,7	0,7
3/4"	14	73	152	49,5	145	61,5	49,5	10/6	1
1"	19	90	165	57,5	145	64,5	52	10/6	1,5
1"1/4	24	98	178	69	180	77,5	60,5	12/8	2
1"1/2	29	104	190	73,5	180	81	63,5	12/8	2,5
2"	38	125	216	89	275	106	75,5	16/10	4,5

20T (PN 130)



Construction : Corps acier A105 ou inox 316, sphère inox, sièges PTFE + fibre de verre

Passage : Intégral

Commande : Levier 1/4 de tour

Certification : CE, Sécurité Feu (*sur demande pour l'inox*), ATEX

Gamme : Ø 1/4" au 2"

Corps : Acier A105

Raccordement : Taraudé gaz PN 130
BW PN 130
SW PN 130
NPT PN 130

Réf. 20T1 AIT

Réf. 20T2 AIT

Réf. 20T3 AIT

Réf. 20T4 AIT

Ø	ØE	L		ØD	M	H	h	f/t	Kg
		taraudé	à souder						
1/4"	10	65	140	41,5	145	53,5	39	8/5,7	0,7
3/8"	10	65	140	41,5	145	53,5	39	8/5,7	0,7
1/2"	10	65	140	41,5	145	53,5	39	8/5,7	0,7
3/4"	14	73	152	49,5	145	61,5	49,5	10/6	1
1"	19	90	165	57,5	145	64,5	52	10/6	1,5
1"1/4	24	98	178	69	180	77,5	60,5	12/8	2
1"1/2	29	104	190	73,5	180	81	63,5	12/8	2,5
2"	38	125	216	89	275	106	75,5	16/10	4,5

Corps : Inox 316

Raccordement : Taraudé gaz PN 130
BW PN 130
SW PN 130
NPT PN 130

Réf. 20T1 IITB

Réf. 20T2 IITB

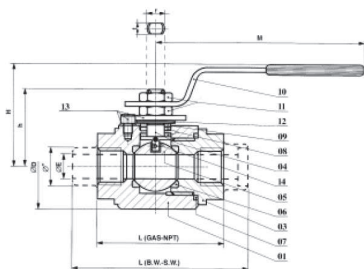
Réf. 20T3 IITB

Réf. 20T4 IITB

Ø	ØE	L		ØD	M	H	h	f/t	Kg
		taraudé	à souder						
1/4"	10	65	140	41,5	145	53,5	39	8/5,7	0,7
3/8"	10	65	140	41,5	145	53,5	39	8/5,7	0,7
1/2"	10	65	140	41,5	145	53,5	39	8/5,7	0,7
3/4"	14	73	152	49,5	145	61,5	49,5	10/6	1
1"	19	90	165	57,5	145	64,5	52	10/6	1,5
1"1/4	24	98	178	69	180	77,5	60,5	12/8	2
1"1/2	29	104	190	73,5	180	81	63,5	12/8	2,5
2"	38	125	216	89	275	106	75,5	16/10	4,5



21R (PN 210)



Construction : Corps acier A105 ou inox 316, sphère inox, sièges PTFE + fibre de verre

Passage : Réduit

Commande : Levier 1/4 de tour

Certification : CE, Sécurité Feu (*sur demande pour l'inox*), ATEX

Gamme : Ø 1/2" au 2"



Corps : Acier A105

Raccordement : Taraudé gaz PN 210
BW PN 210
SW PN 210
NPT PN 210

Réf. 21R1 AIT

Réf. 21R2 AIT

Réf. 21R3 AIT

Réf. 21R4 AIT

Ø	ØE	L		ØD	M	H	h	f/t	Kg
		taraudé	à souder						
1/2"	10	65	140	41,5	145	53,5	39	8/5,7	0,7
3/4"	14	73	152	49,5	145	61,5	49,5	10/6	1
1"	19	90	165	57,5	145	64,5	52	10/6	1,5
1"1/4	24	98	178	69	180	77,5	60,5	12/8	2
1"1/2	29	104	190	73,5	180	81	63,5	12/8	2,5
2"	38	125	216	89	275	106	75,5	16/10	4,5

Corps : Inox 316

Raccordement : Taraudé gaz PN 210
BW PN 210
SW PN 210
NPT PN 210

Réf. 21R1 IITB

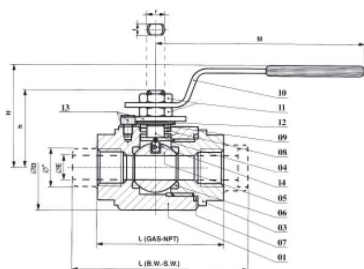
Réf. 21R2 IITB

Réf. 21R3 IITB

Réf. 21R4 IITB

Ø	ØE	L		ØD	M	H	h	f/t	Kg
		taraudé	à souder						
1/2"	10	65	140	41,5	145	53,5	39	8/5,7	0,7
3/4"	14	73	152	49,5	145	61,5	49,5	10/6	1
1"	19	90	165	57,5	145	64,5	52	10/6	1,5
1"1/4	24	98	178	69	180	77,5	60,5	12/8	2
1"1/2	29	104	190	73,5	180	81	63,5	12/8	2,5
2"	38	125	216	89	275	106	75,5	16/10	4,5

21T (PN 210)



Construction : Corps acier A105 ou inox 316, sphère inox, sièges PTFE + fibre de verre

Passage : Intégral

Commande : Levier 1/4 de tour

Certification : CE, Sécurité Feu (sur demande pour l'inox), ATEX

Gamme : Ø 1/4" au 2"

Corps : Acier A105

Raccordement : Taraudé gaz PN 210
BW PN 210
SW PN 210
NPT PN 210

Réf. 21T1 AIT
Réf. 21T2 AIT
Réf. 21T3 AIT
Réf. 21T4 AIT

Ø	ØE	L		ØD	M	H	h	f/t	Kg
		taraudé	à souder						
1/4"	10	65	140	41,5	145	53,5	39	8/5,7	0,7
3/8"	10	65	140	41,5	145	53,5	39	8/5,7	0,7
1/2"	10	65	140	41,5	145	53,5	39	8/5,7	0,7
3/4"	14	73	152	49,5	145	61,5	49,5	10/6	1
1"	19	90	165	57,5	145	64,5	52	10/6	1,5
1"1/4	24	98	178	69	180	77,5	60,5	12/8	2
1"1/2	29	104	190	73,5	180	81	63,5	12/8	2,5
2"	38	125	216	89	275	106	75,5	16/10	4,5

Corps : Inox 316

Raccordement : Taraudé gaz PN 210
BW PN 210
SW PN 210
NPT PN 210

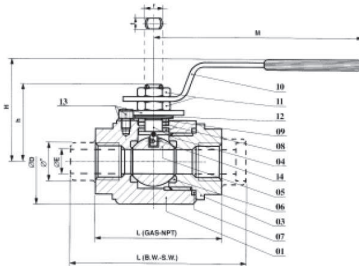
Réf. 21T1 IITB
Réf. 21T2 IITB
Réf. 21T3 IITB
Réf. 21T4 IITB

Ø	ØE	L		ØD	M	H	h	f/t	Kg
		taraudé	à souder						
1/4"	10	65	140	41,5	145	53,5	39	8/5,7	0,7
3/8"	10	65	140	41,5	145	53,5	39	8/5,7	0,7
1/2"	10	65	140	41,5	145	53,5	39	8/5,7	0,7
3/4"	14	73	152	49,5	145	61,5	49,5	10/6	1
1"	19	90	165	57,5	145	64,5	52	10/6	1,5
1"1/4	24	98	178	69	180	77,5	60,5	12/8	2
1"1/2	29	104	190	73,5	180	81	63,5	12/8	2,5
2"	38	125	216	89	275	106	75,5	16/10	4,5



Fire safe tested

22T (PN 420)



Construction : Corps acier A105 ou inox 316, sphère inox, sièges PTFE + fibre de verre

Passage : Intégral

Platine : ISO 5211

Commande : Levier 1/4 de tour

Certification : CE, Sécurité Feu (sur demande pour l'inox), ATEX

Gamme : Ø 1/4" au 1"1/2



Corps : Acier A105

Raccordement : BW PN 420
SW PN 420

Réf. 22T2 AIT

Réf. 22T3 AIT

Ø	ØE	L	ØD	M	H	h	f/t	Platine	ØF	G	Kg
1/4"	11	140	64,5	185	76	56	12/8	F03*	M5	36	2,9
3/8"	11	140	64,5	185	76	56	12/8	F03*	M5	36	2,9
1/2"	11	140	64,5	185	76	56	12/8	F03*	M5	36	2,9
3/4"	14	152	64,5	185	76	56	12/8	F03*	M5	36	2,9
1"	19	165	88	275	94	65,5	16/10	F05#	M6	50	5,5
1"1/2	29	190	119	380	119	94	22/14	F07#	M8	70	12

Corps : Inox 316

Raccordement : BW PN 420
SW PN 420

Réf. 22T2 IITB

Réf. 22T3 IITB

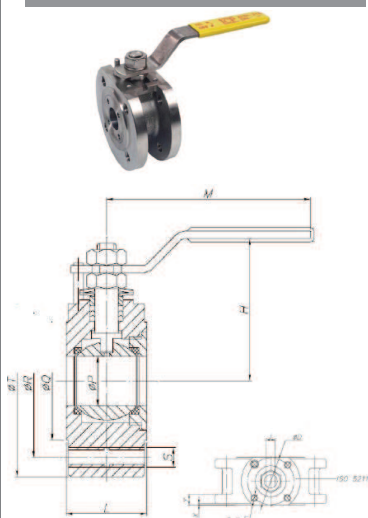
Ø	ØE	L	ØD	M	H	h	f/t	Platine	ØF	G	Kg
1/4"	11	140	64,5	185	76	56	12/8	F03*	M5	36	2,9
3/8"	11	140	64,5	185	76	56	12/8	F03*	M5	36	2,9
1/2"	11	140	64,5	185	76	56	12/8	F03*	M5	36	2,9
3/4"	14	152	64,5	185	76	56	12/8	F03*	M5	36	2,9
1"	19	165	88	275	94	65,5	16/10	F05#	M6	50	5,5
1"1/2	29	190	119	380	119	94	22/14	F07#	M8	70	12

* sur demande
standard

01 Robinet à tournant sphérique

c. Wafer

10IITBEC



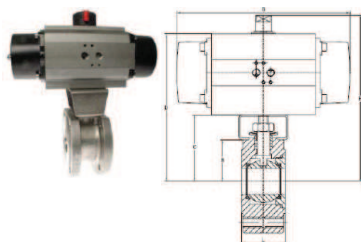
Construction : Corps et sphère inox, sièges PTFE
Passage : Intégral
Platine : ISO 5211
Raccordement : Entre brides PN 16
Commande : Levier 1/4 de tour
Certification : Marquage CE
Gamme : DN 15 au DN 100



DN	ØP	L	ØQ	ØR	ØS	ØT	X	Y
15	16	35	45	65	M12	90	2	14
20	20	38	58	75	M12	100	2	16
25	25	44	65	85	M12	110	2	16
32	32	54	78	100	M16	130	2	16
40	38	62	88	110	M16	150	3	16
50	40	80	102	125	M16	150	3	18
65	64	101	122	145	M16	178	3	18
80	76	118	138	160	M16	190	3	20
100	96	150	158	180	M16	220	3	20

DN	H	M	Platine	ØD	n x F	I	Kg
15	57	116	F03	36	4 x M5	6.5	1.0
20	64	116	F03	36	4 x M5	6.5	1.5
25	68	165	F03	36	4 x M5	6.5	1.9
32	85	165	F04	42	4 x M5	8.5	3.2
40	89	193	F05	50	4 x M6	8.5	4.8
50	98	193	F05	50	4 x M6	8.5	5.5
65	129	235	F07	70	4 x M8	12	9.3
80	138	235	F07	70	4 x M8	12	12.6
100	329	329	F10	102	4 x M10	16	19.0

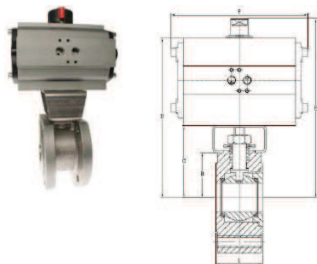
Avec actionneur pneumatique simple effet Réf. 10IITBECAS



DN	ASR	L	B	C	D	E	G	Kg
15	20	35	32	72	138	168	163	2,8
20	40	38	35	75	160	190	195	4,1
25	40	44	40	80	165	195	195	4,5
32	80	54	49	99	206	236	218	7,4
40	80	62	52	102	209	239	218	9
50	80	80	62	112	219	249	218	9,7
65	130	101	80	130	247	277	258	15
80	130	118	88	138	255	285	258	18,3
100	200	150	105	155	290	320	299	27

bar.

Avec actionneur pneumatique double effet Réf. 10IITBECAD



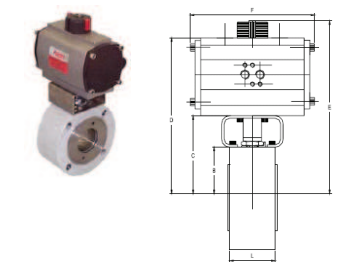
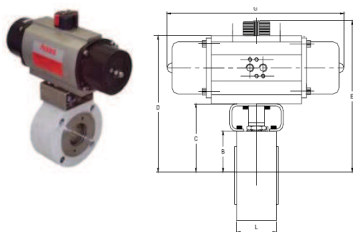
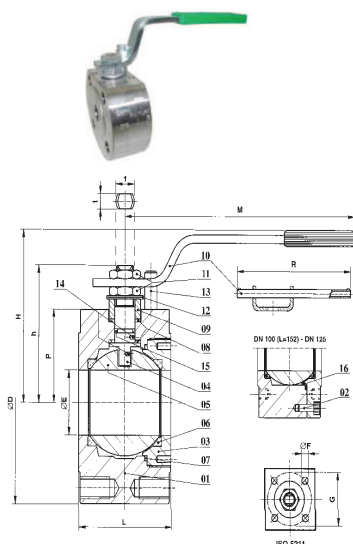
DN	ADA	L	B	C	D	E	G	Kg
15	20	35	32	72	138	168	145	2,8
20	40	38	35	75	141	171	145	4,1
25	40	44	40	80	146	176	145	4,5
32	80	54	49	99	155	185	145	7,4
40	80	62	52	102	177	207	158	9
50	80	80	62	112	187	217	158	9,7
65	130	101	80	130	205	235	158	15
80	130	118	88	138	245	275	177	18,3
100	200	150	105	155	272	302	196	27

Autres motorisations possibles :

Actionneur pneumatique simple ou double effet : EL-O-MATIC

Actionneur électrique EL-O-MATIC ou Bernard...

10AIT



Construction : Corps acier A105, sphère inox, sièges PTFE
Passage : Intégral
Platine : ISO 5211
Raccordement : Entre brides PN 16
Commande : Levier 1/4 de tour
Certification : CE, Sécurité Feu, ATEX, TA-LÜFT
Gamme : DN 10 au DN 125



DN	Ø	ØE	L	ØD	M/R	H	h	P	f/t	Platine	ØF	G	Kg
10	3/8"	14	36	90	145/-	64	52	33	10/6	F03	M5	36	1,5
15	1/2"	14	36	90	145/-	64	52	33	10/6	F03	M5	36	1,5
20	3/4"	19	39	100	145/-	66	55	36	10/6	F03	M5	36	2
25	1"	24	43	110	180/-	85	70	43	12/8	F03	M5	36	2,7
32	1 1/4"	29	51	130	180/-	90	73	48	12/8	F03	M5	36	4
40	1 1/2"	38	63	140	275/-	118	96	63	16/10	F05	M6	50	6,5
50	2"	48	83	150	275/-	128	103	68,5	16/10	F05	M6	50	10
65	2 1/2"	64	107	180	380/-	139	122	82	22/14	F07	M8	70	16
80	3"	76	120	190	380/-	144	128	88,5	22/14	F07	M8	70	20,5
100	4"	95	152	220	440/500	200	157	103	30/18	F10	M10	102	33
125	5"	118	180	250	440/500	212	167	117,5	30/18	F10	M10	102	47

Avec actionneur pneumatique simple effet Réf. 10AITAS

Ø	ASR	L	B	C	D	E	G	Kg
1/2"	20	35	32	72	138	168	163	2,8
3/4"	40	38	35	75	160	190	195	4,1
1"	40	44	40	80	165	195	195	4,5
1 1/4"	80	54	49	99	206	236	218	7,4
1 1/2"	80	62	52	102	209	239	218	9
2"	80	80	62	112	219	249	218	9,7
2 1/2"	130	101	80	130	247	277	258	15
3"	130	118	88	138	255	285	258	18,3
4"	200	150	105	155	290	320	299	27

Calculé pour une pression d'alimentation de 6 bar avec un coefficient de sécurité de 25% et une pression différentielle de 16 bar.

Avec actionneur pneumatique double effet Réf. 10AITAD

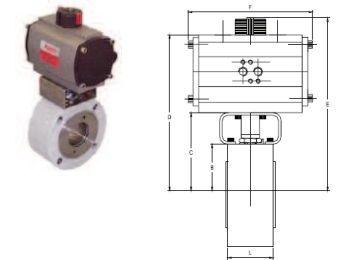
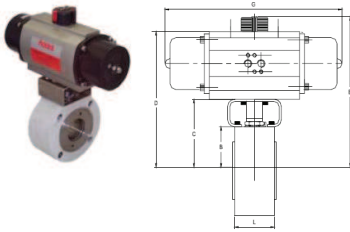
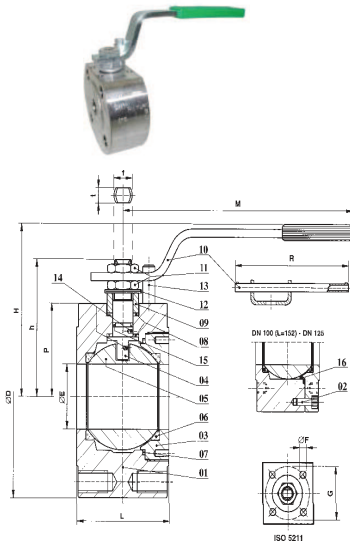
Ø	ADA	L	B	C	D	E	G	Kg
1/2"	20	35	32	72	138	168	145	2,7
3/4"	20	38	35	75	141	171	145	3,2
1"	20	44	40	80	146	176	145	3,6
1 1/4"	40	54	49	99	155	185	145	5,2
1 1/2"	40	62	52	102	177	207	158	7,5
2"	80	80	62	112	187	217	158	8,2
2 1/2"	130	101	80	130	205	235	158	12,4
3"	130	118	88	138	245	275	177	16,6
4"	300	150	105	155	272	302	196	23,8

Calculé pour une pression d'alimentation de 6 bar avec un coefficient de sécurité de 25% et une pression différentielle de 16 bar.

Autres motorisations possibles :

Actionneur pneumatique simple ou double effet : EL-O-MATIC
Actionneur électrique EL-O-MATIC ou Bernard...

10IITB



Construction : Corps inox 316, sphère inox, sièges PTFE
(corps inox 304 sur demande)
Passage : Intégral
Platine : ISO 5211
Raccordement : Entre brides PN 16
Commande : Levier 1/4 de tour
Certification : CE, Sécurité Feu, ATEX, TA-LÜFT
Gamme : DN 10 au DN 125



DN	Ø	ØE	L	ØD	M/R	H	h	P	f/t	Platine	ØF	G	Kg
10	3/8"	14	36	90	145/-	64	52	33	10/6	F03	M5	36	1,5
15	1/2"	14	36	90	145/-	64	52	33	10/6	F03	M5	36	1,5
20	3/4"	19	39	100	145/-	66	55	36	10/6	F03	M5	36	2
25	1"	24	43	110	180/-	85	70	43	12/8	F03	M5	36	2,7
32	1 1/4"	29	51	130	180/-	90	73	48	12/8	F03	M5	36	4
40	1 1/2"	38	63	140	275/-	118	96	63	16/10	F05	M6	50	6,5
50	2"	48	83	150	275/-	128	103	68,5	16/10	F05	M6	50	10
65	2 1/2"	64	107	180	380/-	139	122	82	22/14	F07	M8	70	16
80	3"	76	120	190	380/-	144	128	88,5	22/14	F07	M8	70	20,5
100	4"	95	152	220	440/500	200	157	103	30/18	F10	M10	102	33
125	5"	118	180	250	440/500	212	167	117,5	30/18	F10	M10	102	47

Avec actionneur pneumatique simple effet Réf. 10IITBAS

Ø	ASR	L	B	C	D	E	G	Kg
1/2"	20	35	32	72	138	168	163	2,8
3/4"	40	38	35	75	160	190	195	4,1
1"	40	44	40	80	165	195	195	4,5
1 1/4"	80	54	49	99	206	236	218	7,4
1 1/2"	80	62	52	102	209	239	218	9
2"	80	80	62	112	219	249	218	9,7
2 1/2"	130	101	80	130	247	277	258	15
3"	130	118	88	138	255	285	258	18,3
4"	200	150	105	155	290	320	299	27

Calculé pour une pression d'alimentation de 6 bar avec un coefficient de sécurité de 25% et une pression différentielle de 16 bar.

Avec actionneur pneumatique double effet Réf. 10IITBAD

Ø	ADA	L	B	C	D	E	G	Kg
1/2"	20	35	32	72	138	168	145	2,7
3/4"	20	38	35	75	141	171	145	3,2
1"	20	44	40	80	146	176	145	3,6
1 1/4"	40	54	49	99	155	185	145	5,2
1 1/2"	40	62	52	102	177	207	158	7,5
2"	80	80	62	112	187	217	158	8,2
2 1/2"	130	101	80	130	205	235	158	12,4
3"	130	118	88	138	245	275	177	16,6
4"	300	150	105	155	272	302	196	23,8

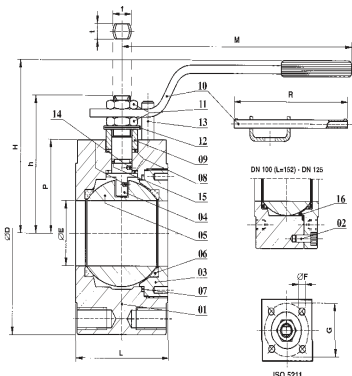
Calculé pour une pression d'alimentation de 6 bar avec un coefficient de sécurité de 25% et une pression différentielle de 16 bar.

Autres motorisations possibles :

Actionneur pneumatique simple ou double effet : EL-O-MATIC

Actionneur électrique EL-O-MATIC ou Bernard...

1040AIT



Construction : Corps acier A105, sphère inox, sièges PTFE
Passage : Intégral
Platine : ISO 5211
Raccordement : Entre brides PN 40
Commande : Levier 1/4 de tour
Certification : CE, Sécurité Feu, ATEX, TA-LÜFT
Gamme : DN 10 au DN 125

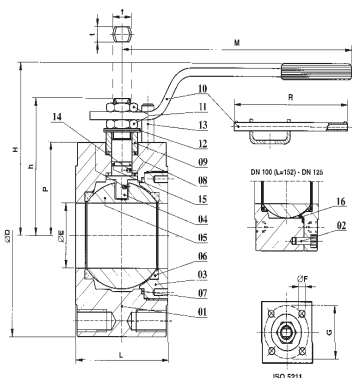


DN	Ø	ØE	L	ØD	M/R	H	h	P	f/t	Platine	ØF	G	Kg
10	3/8"	14	36	90	145/-	64	52	33	10/6	F03	M5	36	1,5
15	1/2"	14	36	90	145/-	64	52	33	10/6	F03	M5	36	1,5
20	3/4"	19	39	100	145/-	66	55	36	10/6	F03	M5	36	2
25	1"	24	43	110	180/-	85	70	43	12/8	F03	M5	36	2,7
32	1 1/4"	29	51	130	180/-	90	73	48	12/8	F03	M5	36	4
40	1 1/2"	38	63	140	275/-	118	96	63	16/10	F05	M6	50	6,5
50	2"	48	83	150	275/-	128	103	68,5	16/10	F05	M6	50	10
65	2 1/2"	64	107	180	380/-	139	122	82	22/14	F07	M8	70	16
80	3"	76	120	190	380/-	144	128	88,5	22/14	F07	M8	70	20,5
100	4"	95	152	220	440/500	200	157	103	30/18	F10	M10	102	33
125	5"	118	180	250	440/500	212	167	117,5	30/18	F10	M10	102	47

Motorisations possibles :

Actionneur pneumatique simple ou double effet : ACTREG, EL-O-MATIC
Actionneur électrique EL-O-MATIC ou Bernard...

1040IITB



Construction : Corps inox 316, sphère inox, sièges PTFE
(corps inox 304 sur demande)
Passage : Intégral
Platine : ISO 5211
Raccordement : Entre brides PN 40
Commande : Levier 1/4 de tour
Certification : CE, Sécurité Feu, ATEX, TA-LÜFT
Gamme : DN 10 au DN 125

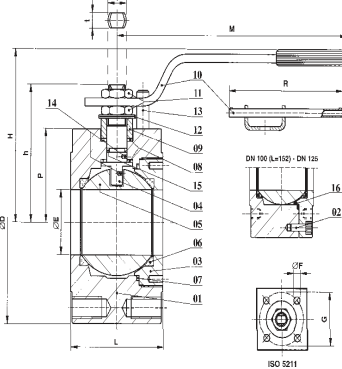


DN	Ø	ØE	L	ØD	M/R	H	h	P	f/t	Platine	ØF	G	Kg
10	3/8"	14	36	90	145/-	64	52	33	10/6	F03	M5	36	1,5
15	1/2"	14	36	90	145/-	64	52	33	10/6	F03	M5	36	1,5
20	3/4"	19	39	100	145/-	66	55	36	10/6	F03	M5	36	2
25	1"	24	43	110	180/-	85	70	43	12/8	F03	M5	36	2,7
32	1 1/4"	29	51	130	180/-	90	73	48	12/8	F03	M5	36	4
40	1 1/2"	38	63	140	275/-	118	96	63	16/10	F05	M6	50	6,5
50	2"	48	83	150	275/-	128	103	68,5	16/10	F05	M6	50	10
65	2 1/2"	64	107	180	380/-	139	122	82	22/14	F07	M8	70	16
80	3"	76	120	190	380/-	144	128	88,5	22/14	F07	M8	70	20,5
100	4"	95	152	220	440/500	200	157	103	30/18	F10	M10	102	33
125	5"	118	180	250	440/500	212	167	117,5	30/18	F10	M10	102	47

Motorisations possibles :

Actionneur pneumatique simple ou double effet : ACTREG, EL-O-MATIC
Actionneur électrique EL-O-MATIC ou Bernard...

1064AIT



Construction : Corps acier A105, sphère inox, sièges PTFE
Passage : Intégral
Platine : ISO 5211
Raccordement : Entre brides PN 64
Commande : Levier 1/4 de tour
Certification : CE, Sécurité Feu, ATEX, TA-LÜFT
Gamme : DN 10 au DN 150

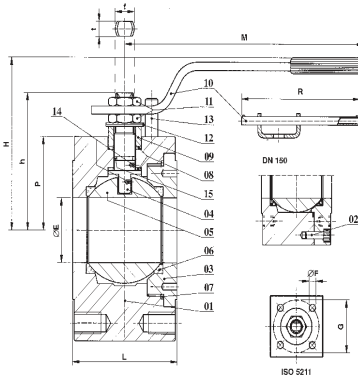


DN	Ø	ØE	L	M/R	H	h	PN	Platine	f/t	ØF	G	Kg
10	3/8"	14	55	145/-	65	52	33	F03	10/06	M5	36	2,5
15	1/2"	14	55	145/-	65	52	33	F03	10/06	M5	36	2,5
20	3/4"	19	60	145/-	68	55	36	F03	10/06	M5	36	5
25	1"	24	65	275/-	105	70	51	F05	16/10	M6	50	6
32	1"1/4	29	75	275/-	115	73	53	F05	16/10	M6	50	9
40	1"1/2	38	85	380/-	127	96	65	F07	22/14	M8	70	10
50	2"	48	100	380/-	135	101	75	F07	22/14	M8	70	19
65	2"1/2	64	125	440/500	160	122	93	F10	30/18	M10	102	31
80	3"	76	150	440/500	180	128	97,5	F10	30/18	M10	102	40
100	4"	95	185	-/800	250	151	107	F14	45/30	M16	140	67
125	5"	118	220	-/800	270	167	132	F14	45/30	M16	140	107
150	6"	152	280	-/800	300	220	165,5	F14	52/30	M16	140	163

Motorisations possibles :

Actionneur pneumatique simple ou double effet : ACTREG, EL-O-MATIC
Actionneur électrique EL-O-MATIC ou Bernard...

1064IITB



Construction : Corps inox 316, sphère inox, sièges PTFE
(corps inox 304 sur demande)
Passage : Intégral
Platine : ISO 5211
Raccordement : Entre brides PN 64
Commande : Levier 1/4 de tour
Certification : CE, Sécurité Feu, ATEX, TA-LÜFT
Gamme : DN 10 au DN 150

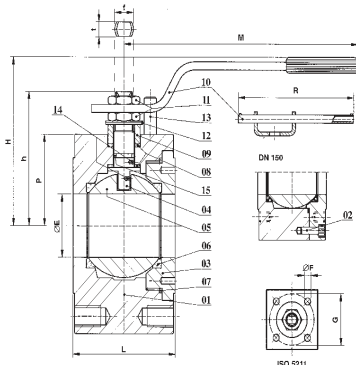


DN	Ø	ØE	L	M/R	H	h	PN	Platine	f/t	ØF	G	Kg
10	3/8"	14	55	145/-	65	52	33	F03	10/06	M5	36	2,5
15	1/2"	14	55	145/-	65	52	33	F03	10/06	M5	36	2,5
20	3/4"	19	60	145/-	68	55	36	F03	10/06	M5	36	5
25	1"	24	65	275/-	105	70	51	F05	16/10	M6	50	6
32	1"1/4	29	75	275/-	115	73	53	F05	16/10	M6	50	9
40	1"1/2	38	85	380/-	127	96	65	F07	22/14	M8	70	10
50	2"	48	100	380/-	135	101	75	F07	22/14	M8	70	19
65	2"1/2	64	125	440/500	160	122	93	F10	30/18	M10	102	31
80	3"	76	150	440/500	180	128	97,5	F10	30/18	M10	102	40
100	4"	95	185	-/800	250	151	107	F14	45/30	M16	140	67
125	5"	118	220	-/800	270	167	132	F14	45/30	M16	140	107
150	6"	152	280	-/800	300	220	165,5	F14	52/30	M16	140	163

Motorisations possibles :

Actionneur pneumatique simple ou double effet : ACTREG, EL-O-MATIC
Actionneur électrique EL-O-MATIC ou Bernard...

10100AIT



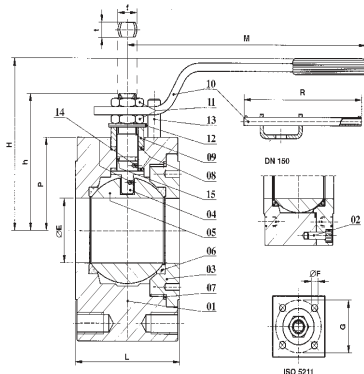
Construction : Corps acier A105, sphère inox, sièges PTFE
Passage : Intégral
Platine : ISO 5211
Raccordement : Entre brides PN 100
Commande : Levier 1/4 de tour
Certification : CE, Sécurité Feu, ATEX, TA-LÜFT
Gamme : DN 10 au DN 150



DN	Ø	ØE	L	M/R	H	h	PN	Platine	f/t	ØF	G	Kg
10	3/8"	14	55	145/-	65	52	33	F03	10/06	M5	36	2,5
15	1/2"	14	55	145/-	65	52	33	F03	10/06	M5	36	2,5
20	3/4"	19	60	145/-	68	55	36	F03	10/06	M5	36	5
25	1"	24	65	275/-	105	70	51	F05	16/10	M6	50	6
32	1"1/4	29	75	275/-	115	73	65	F05	16/10	M6	50	9
40	1"1/2	38	85	380/-	127	96	65	F07	22/14	M8	70	10
50	2"	48	100	380/-	135	101	75	F07	22/14	M8	70	19
65	2"1/2	64	125	440/500	160	122	95.5	F10	30/18	M10	102	31
80	3"	76	150	440/500	180	128	105	F10	30/18	M10	102	40
100	4"	95	185	-/800	250	151	115	F14	45/30	M16	140	67
125	5"	118	220	-/800	270	167	132	F14	45/30	M16	140	107
150	6"	152	280	-/800	300	220	165,5	F14	52/30	M16	140	163

Motorisations possibles :
Actionneur pneumatique simple ou double effet : ACTREG, EL-O-MATIC
Actionneur électrique EL-O-MATIC ou Bernard...

10100IITB



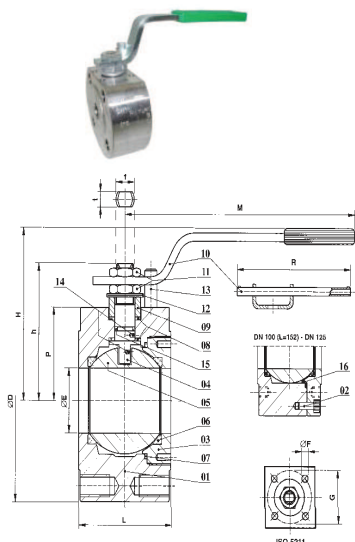
Construction : Corps inox 316, sphère inox, sièges PTFE
(corps inox 304 sur demande)
Passage : Intégral
Platine : ISO 5211
Raccordement : Entre brides PN 100
Commande : Levier 1/4 de tour
Certification : CE, Sécurité Feu, ATEX, TA-LÜFT
Gamme : DN 10 au DN 150



DN	Ø	ØE	L	M/R	H	h	PN	Platine	f/t	ØF	G	Kg
10	3/8"	14	55	145/-	65	52	33	F03	10/06	M5	36	2,5
15	1/2"	14	55	145/-	65	52	33	F03	10/06	M5	36	2,5
20	3/4"	19	60	145/-	68	55	36	F03	10/06	M5	36	5
25	1"	24	65	275/-	105	70	51	F05	16/10	M6	50	6
32	1"1/4	29	75	275/-	115	73	65	F05	16/10	M6	50	9
40	1"1/2	38	85	380/-	127	96	65	F07	22/14	M8	70	10
50	2"	48	100	380/-	135	101	75	F07	22/14	M8	70	19
65	2"1/2	64	125	440/500	160	122	95.5	F10	30/18	M10	102	31
80	3"	76	150	440/500	180	128	105	F10	30/18	M10	102	40
100	4"	95	185	-/800	250	151	115	F14	45/30	M16	140	67
125	5"	118	220	-/800	270	167	132	F14	45/30	M16	140	107
150	6"	152	280	-/800	300	220	165,5	F14	52/30	M16	140	163

Motorisations possibles :
Actionneur pneumatique simple ou double effet : ACTREG, EL-O-MATIC
Actionneur électrique EL-O-MATIC ou Bernard...

1020AIT



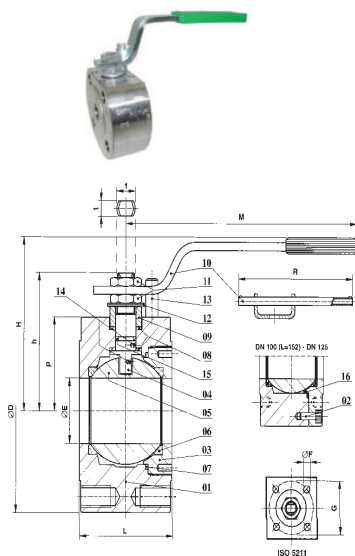
Construction : Corps acier A105, sphère inox, sièges PTFE
Passage : Intégral
Platine : ISO 5211
Raccordement : Entre brides PN 20 / 150lbs
Commande : Levier 1/4 de tour
Certification : CE, Sécurité Feu, ATEX, TA-LÜFT
Gamme : DN 15 au DN 100



DN	Ø	ØE	L	ØD	M/R	H	h	P	f/t	Platine	ØF	G	Kg
15	1/2"	14	36	90	145/-	64	52	33	10/6	F03	M5	36	1,5
20	3/4"	19	39	100	145/-	66	55	36	10/6	F03	M5	36	2
25	1"	24	43	110	180/-	85	70	43	12/8	F03	M5	36	2,7
40	1 1/2"	38	63	140	275/-	118	96	63	16/10	F05	M6	50	6,5
50	2"	48	83	150	275/-	128	103	68,5	16/10	F05	M6	50	10
65	2 1/2"	64	107	180	380/-	139	122	82	22/14	F07	M8	70	16
80	3"	76	120	190	380/-	144	128	88,5	22/14	F07	M8	70	20,5
100	4"	95	152	220	440/500	200	157	103	30/18	F10	M10	102	33

Motorisations possibles :
Actionneur pneumatique simple ou double effet : ACTREG, EL-O-MATIC
Actionneur électrique EL-O-MATIC ou Bernard...

1020IITB



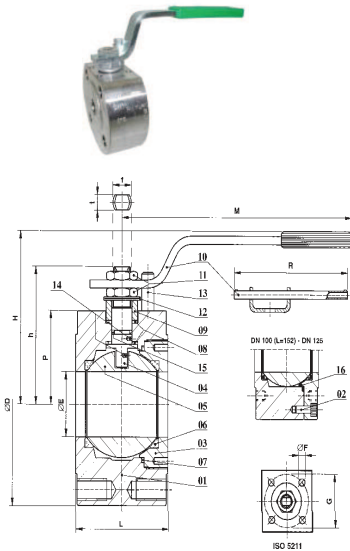
Construction : Corps inox 316, sphère inox, sièges PTFE
(corps inox 304 sur demande)
Passage : Intégral
Platine : ISO 5211
Raccordement : Entre brides PN 20 / 150lbs
Commande : Levier 1/4 de tour
Certification : CE, Sécurité Feu, ATEX, TA-LÜFT
Gamme : DN 15 au DN 100



DN	Ø	ØE	L	ØD	M/R	H	h	P	f/t	Platine	ØF	G	Kg
15	1/2"	14	36	90	145/-	64	52	33	10/6	F03	M5	36	1,5
20	3/4"	19	39	100	145/-	66	55	36	10/6	F03	M5	36	2
25	1"	24	43	110	180/-	85	70	43	12/8	F03	M5	36	2,7
40	1 1/2"	38	63	140	275/-	118	96	63	16/10	F05	M6	50	6,5
50	2"	48	83	150	275/-	128	103	68,5	16/10	F05	M6	50	10
65	2 1/2"	64	107	180	380/-	139	122	82	22/14	F07	M8	70	16
80	3"	76	120	190	380/-	144	128	88,5	22/14	F07	M8	70	20,5
100	4"	95	152	220	440/500	200	157	103	30/18	F10	M10	102	33

Motorisations possibles :
Actionneur pneumatique simple ou double effet : ACTREG, EL-O-MATIC
Actionneur électrique EL-O-MATIC ou Bernard...

1050AIT



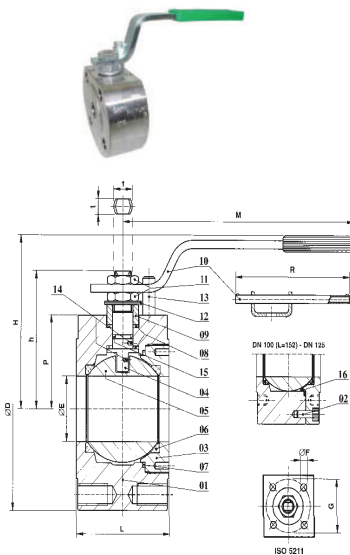
Construction : Corps acier A105, sphère inox, sièges PTFE
Passage : Intégral
Platine : ISO 5211
Raccordement : Entre brides PN 50 / 300lbs
Commande : Levier 1/4 de tour
Certification : CE, Sécurité Feu, ATEX, TA-LÜFT
Gamme : DN 15 au DN 100



DN	Ø	ØE	L	ØD	M/R	H	h	P	f/t	Platine	ØF	G	Kg
15	1/2"	14	36	90	145/-	64	52	33	10/6	F03	M5	36	1,5
20	3/4"	19	39	100	145/-	66	55	36	10/6	F03	M5	36	2
25	1"	24	43	110	180/-	85	70	43	12/8	F03	M5	36	2,7
40	1 1/2"	38	63	140	275/-	118	96	63	16/10	F05	M6	50	6,5
50	2"	48	83	150	275/-	128	103	68,5	16/10	F05	M6	50	10
80	3"	76	120	190	380/-	144	128	88,5	22/14	F07	M8	70	20,5
100	4"	95	152	220	440/500	200	157	103	30/18	F10	M10	102	33

Motorisations possibles :
Actionneur pneumatique simple ou double effet : ACTREG, EL-O-MATIC
Actionneur électrique EL-O-MATIC ou Bernard...

1050IITB



Construction : Corps Inox 316, sphère inox, sièges PTFE
(corps inox 304 sur demande)
Passage : Intégral
Platine : ISO 5211
Raccordement : Entre brides PN 50 / 300lbs
Commande : Levier 1/4 de tour
Certification : CE, Sécurité Feu, ATEX, TA-LÜFT
Gamme : DN 15 au DN 100



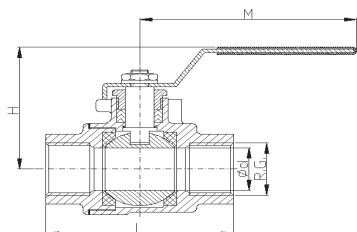
DN	Ø	ØE	L	ØD	M/R	H	h	P	f/t	Platine	ØF	G	Kg
15	1/2"	14	36	90	145/-	64	52	33	10/6	F03	M5	36	1,5
20	3/4"	19	39	100	145/-	66	55	36	10/6	F03	M5	36	2
25	1"	24	43	110	180/-	85	70	43	12/8	F03	M5	36	2,7
40	1 1/2"	38	63	140	275/-	118	96	63	16/10	F05	M6	50	6,5
50	2"	48	83	150	275/-	128	103	68,5	16/10	F05	M6	50	10
80	3"	76	120	190	380/-	144	128	88,5	22/14	F07	M8	70	20,5
100	4"	95	152	220	440/500	200	157	103	30/18	F10	M10	102	33

Motorisations possibles :
Actionneur pneumatique simple ou double effet : ACTREG, EL-O-MATIC
Actionneur électrique EL-O-MATIC ou Bernard...

01 Robinet à tournant sphérique

d. 2 pièces

220AIIT



Construction : Corps et sphère inox, sièges PTFE
Passage : Intégral
Commande : Levier 1/4 de tour cadenassable
Certification : CE
Application : PS maxi : 68.9 bar
Gamme : Ø 1/4" au 3"

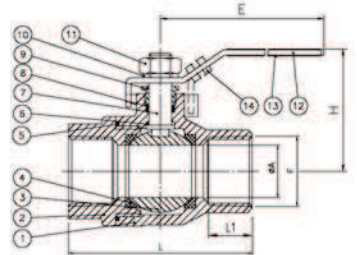


Raccordement : Taraudé gaz PN 64 (EN 10226-1)
NPT PN 64 (EN ASME B1.20.1)

Réf. 221AIIT
Réf. 222AIIT

Ø	R.G.	Ød	L	M	H	Kg
1/4"	1/4"	11.6	49	103	48	0.3
3/8"	3/8"	13	49	103	48	0.3
1/2"	1/2"	15	52	103	54	0.4
3/4"	3/4"	20	64.5	130	61	0.6
1"	1"	25	78	155	71	0.8
1"1/4	1"1/4	32	90	155	75	1.5
1"1/2	1"1/2	38	104	190	91	2.2
2"	2"	50.8	124.5	190	100	3.7
2"1/2	2"1/2	65	160	260	142	7
3"	3"	80	188	260	142	10.5

230AIIT



Construction : Série lourde, corps et sphère inox, sièges PTFE
Passage : Intégral
Commande : Levier 1/4 de tour cadenassable (*volant sur demande*)
Certification : CE
Gamme : Ø 1/4" au 2"

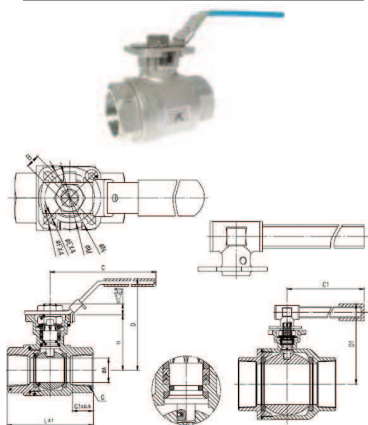


Raccordement : Taraudé gaz PN 64 (EN 10226-1)
NPT PN 64 (EN ASME B1.20.1)

Réf. 231AIIT
Réf. 232AIIT

Ø	ØA	L	L1	H	E	Kg
1/4"	11,5	55	12	53	102	0,23
3/8"	12,5	55	13	50	102	0,23
1/2"	15	65	14	63,5	132	0,36
3/4"	20	72	16	67	132	0,47
1"	25	84	18	73,4	167	0,82
1"1/4	32	94	20	79	167	1,17
1"1/2	38	110	22	86,5	192	1,82
2"	50	126	25	94,5	192	2,83

230BAIT



Construction : Série lourde, corps et sphère inox, sièges PTFE
Passage : Intégral
Platine : ISO 5211
Commande : Levier 1/4 de tour cadenassable
Certifications : CE, ATEX, TA-LÜFT
Gamme : Ø 1/4" au 3"



Raccordement : Taraudé gaz PN 64 (EN 10226-1)
NPT PN 64 (EN ASME B1.20.1)

Réf. 231BAIT
Réf. 232BAIT

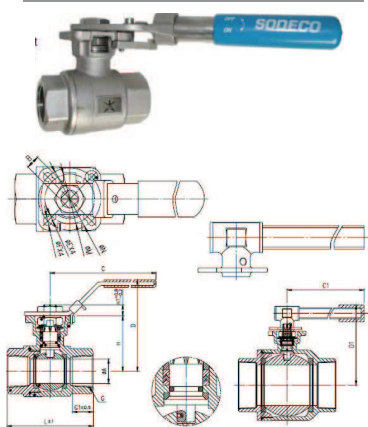
Ø	ØA	B	C	C1	D	D1	ØE	ØF
1/4"	11,5	9	139	-	74	-	6	6
3/8"	12,5	9	139	-	74	-	6	6
1/2"	15	9	139	-	74	-	6	6
3/4"	20	9	139	-	82	-	6	6
1"	25	11	165	-	96	-	6	7
1"1/4	32	11	165	-	100	-	6	7
1"1/2	38	14	215	-	127	-	7,5	9
2"	50	14	215	-	134	-	7,5	9
2"1/2	65	17	263	303	167	166,4	10	12
3"	80	17	313	373	175	175,1	10	12

Ø	G1	H	H1	L	ØM	ØN	Platine
1/4"	15	38,6	6,6	65	36	42	F03/F04
3/8"	15	38,6	6,6	65	36	42	F03/F04
1/2"	16	38,6	6,6	65	36	42	F03/F04
3/4"	17	46,1	7,1	74,6	36	42	F04/F05
1"	21	56,6	10,9	88	42	50	F04/F05
1"1/4	22	61	10,9	102	42	50	F04/F05
1"1/2	22,5	77,5	13,9	110	50	70	F05/F07
2"	26	85,2	13,9	125	50	70	F05/F07
2"1/2	31	108,7	16,8	178	70	102	F07/F10
3"	34	117,4	18,1	178	70	102	F07/F10

Motorisations possibles :

Actionneur pneumatique simple ou double effet : ACTREG, EL-O-MATIC
Actionneur électrique EL-O-MATIC ou Bernard...

230BAIT HS



Construction : Série lourde, corps et sphère inox, sièges PTFE
Passage : Intégral
Platine : ISO 5211
Commande : Levier homme mort NF ou NO
Certifications : CE, ATEX, TA-LÜFT
Gamme : Ø 1/4" au 2"



Raccordement : Taraudé gaz PN 64 (EN 10226-1)
NPT PN 64 (EN ASME B1.20.1)

Réf. 231BAIT HS
Réf. 232BAIT HS

Ø	ØA	B	C	D	ØE	ØF	G1	H	H1	L	ØM	ØN	Platine
1/4"	11,5	9	139	74	6	6	15	38,6	6,6	65	36	42	F03/F04
3/8"	12,5	9	139	74	6	6	15	38,6	6,6	65	36	42	F03/F04
1/2"	15	9	139	74	6	6	16	38,6	6,6	65	36	42	F03/F04
3/4"	20	9	139	82	6	6	17	46,1	7,1	74,6	36	42	F04/F05
1"	25	11	165	96	6	7	21	56,6	10,9	88	42	50	F04/F05
1"1/4	32	11	165	100	6	7	22	61	10,9	102	42	50	F04/F05
1"1/2	38	14	215	127	7,5	9	22,5	77,5	13,9	110	50	70	F05/F07
2"	50	14	215	134	7,5	9	26	85,2	13,9	125	50	70	F05/F07

BOM

DISTRIBUTION

24 rue Pierre Mendès France
69120 VAULX-EN-VELIN (FRANCE)

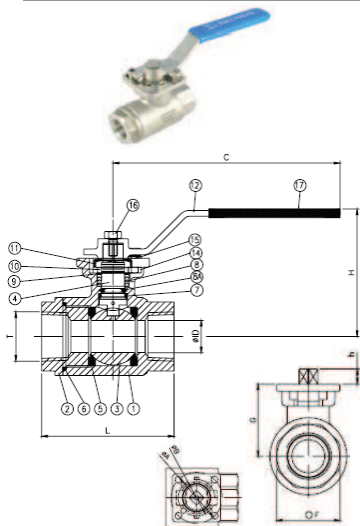
Tél. +33 (0)4.72.04.64.00
Fax +33 (0)4.72.04.41.09

E-mail : commercial@bom-distribution.fr
www.bom-distribution.fr

GRUPE

BOM

240BAIT



Construction : Corps et sphère inox, sièges DELRIN
Passage : Intégral du 1/4" au 1"1/2, réduit au-delà
Platine : ISO 5211
Commande : Levier 1/4 de tour
Certifications : CE
Gamme : Ø 1/4" au 2"



Raccordement : Taraudé gaz PN 210
NPT PN 210

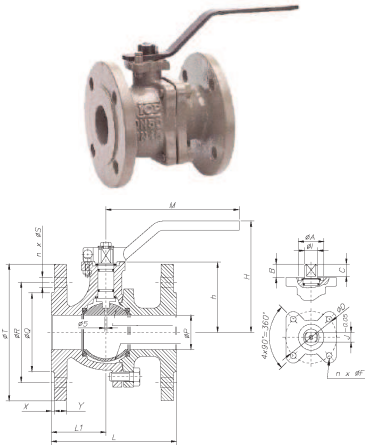
Réf. 241BAIT
Réf. 242BAIT

Ø	Ø ID	A	B	C	E	Ø F	G	h	H	L
1/4"	10	F03	F04	126	9	26	41	8	72	75
3/8"	10	F03	F04	126	9	26	41	8	72	75
1/2"	13	F03	F04	126	9	33	41	8	72	75
3/4"	18	F03	F04	126	9	38	44	8	73	81
1"	22	F04	F05	156	11	47	54	10	87	91
1"1/4	29	F04	F05	156	11	59	59	10	93	110
1"1/2	35	F05	F07	181	14	66	75	13	114	121
2"*	35	F05	F07	181	14	82	75	13	114	145

Motorisations possibles :

Actionneur pneumatique simple ou double effet : ACTREG, EL-O-MATIC
Actionneur électrique EL-O-MATIC ou Bernard...

150HIT

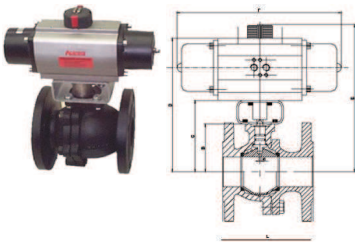


Construction : Corps fonte GG-20, sphère inox, sièges PTFE
Passage : Intégral
Platine : ISO 5211
Raccordement : A brides PN 16
Commande : Levier 1/4 de tour
Applications : PS maxi : 16 bar - TS maxi : 120°C
Certifications : CE, ATEX, TA-LÜFT
Gamme : DN 15 au DN 200



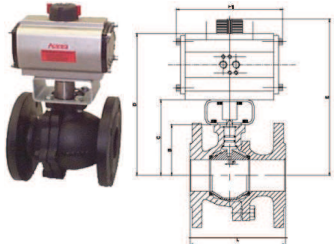
DN	Ø	ØP	L	L1	ØQ	ØR	n x ØS	ØT	X	Y	h	M	H	Kg
15	1/2"	13	115	49	45	65	4x14	95	2	12	49	170	92	2,12
20	3/4"	17	120	56	58	75	4x14	105	2	14	53	170	96	2,72
25	1"	24	125	52	68	85	4x14	115	2	14	60	170	102	3,62
32	1"1/4	31	130	53	78	100	4x18	140	2	14	72	170	115	5,32
40	1"1/2	38	140	61	88	110	4x18	150	3	13	77	303	119	6,9
50	2"	50	150	62	102	125	4x18	165	3	15	85	303	127	9
65	2"1/2	65	170	82	122	145	4x18	185	3	15	98	224	141	11,68
80	3"	80	180	79	138	160	8x18	200	3	17	109	335	152	14,68
100	4"	100	190	94	158	180	8x18	220	3	17	134	350	177	20,23
125	5"	125	325	121	188	210	8x18	250	3	19	165	350	208	33,73
150	6"	150	350	155	212	240	8x22	285	3	19	190	500	255	49,77
200	8"	200	400	190	268	295	12x22	340	3	21	229	500	294	81,77

Avec actionneur pneumatique simple effet Réf. 150HITAS



DN	ASR	L	B	C	D	E	G	Kg
15	20	115	29	90	156	186	215	3,9
20	20	120	32	95	161	191	215	4,5
25	40	125	45	100	185	215	232	6,2
32	80	130	54	112	197	227	232	9,6
40	130	140	76	117	224	254	270	12,6
50	130	150	84	130	246	276	297	14,7
65	200	170	97	148	264	294	297	20
80	300	180	111	168	303	333	332	26,8
100	500	190	133	194	329	359	332	37
125	850	325	156	220	407	437	474	59,1
150	1.200	350	179	250	419	449	420	75,6
200	1.750	400	233	315	502	532	474	134,5

Avec actionneur pneumatique double effet Réf. 150HITAD



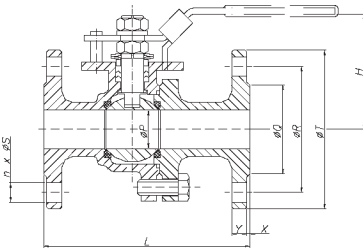
DN	ADA	L	B	C	D	E	F	Kg
15	20	115	29	90	156	186	130	3,5
20	20	120	32	95	161	191	130	4,1
25	20	125	45	100	185	215	144	5
32	20	130	54	112	197	227	144	6,7
40	40	140	76	117	202	232	144	8,8
50	80	150	84	120	227	257	162	11,8
65	80	170	97	148	255	285	162	14,2
80	130	180	111	158	274	304	182	18,1
100	300	190	133	194	329	359	211	28,1
125	500	325	156	220	372	402	245	45,6
150	500	350	179	250	419	449	275	60,1
200	850	400	233	295	464	494	275	98,5

Autres motorisations possibles :

Actionneur pneumatique simple ou double effet : EL-O-MATIC

Actionneur électrique EL-O-MATIC ou Bernard...

156IIT

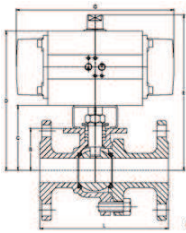


Construction : Corps et sphère inox, sièges PTFE
Passage : Intégral
Platine : ISO 5211
Raccordement : A brides PN 16/40
Commande : Levier 1/4 de tour
Certifications : CE, ATEX
Gamme : DN 15 au DN 200



DN	Ø P	L	Ø Q	Ø R	n x Ø S	Ø T	X	Y	H	M	Kg
15	15	115	45	65	4 x 14	95	2	14	84	172	2,38
20	20	120	58	75	4 x 14	105	2	16	89	172	3
25	25	125	68	85	4 x 14	115	2	16	90	185	3,7
32	32	130	78	100	4 x 18	140	2	16	100	185	5,6
40	40	140	88	110	4 x 18	150	2	16	109	226	9,24
50	50	150	102	125	4 x 18	165	2	18	120	270	9,42
65	65	170	122	145	4 x 18	185	2	16	135	301	12,8
80	80	180	138	160	8 x 18	200	2	18	153	301	16,4
100	98	190	158	180	8 x 18	220	2	18	194	285	23,7
125	125	325	188	210	8 x 18	250	2	20	225	750	43,5
150	150	350	212	240	8 x 22	285	2	20	275	750	54,8
200	200	400	268	295	12 x 22	340	2	22	340	1.000	93

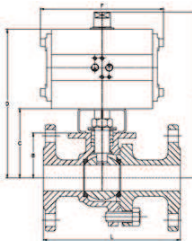
Avec actionneur pneumatique simple effet Réf. 156IITAS



DN	ASR	L	B	C	D	E	G	Kg
15	20	115	46	86	152	182	163	4,3
20	40	120	53	93	178	208	195	5,6
25	40	125	58	98	183	213	195	6,3
32	80	130	67	117	224	254	218	9,8
40	130	140	76	126	233	263	258	14,5
50	200	150	84	134	250	280	299	17
65	300	170	97	147	282	312	349	24,3
80	300	180	111	171	323	353	349	27,9
100	300	190	133	213	382	412	349	35,2
125	850	325	156	256	443	473	473	66,6
150	850	350	183	283	470	500	473	77,9
200	1.750	400	233	333	552	582	601	127,7

bar.

Avec actionneur pneumatique double effet Réf. 156IITAD



DN	ADA	L	B	C	D	E	F	Kg
15	20	115	46	86	152	182	145	4,1
20	20	120	53	93	159	189	145	4,7
25	20	125	58	98	164	194	145	5,4
32	40	130	67	107	192	222	158	8,3
40	80	140	76	116	223	253	177	12,8
50	80	150	84	134	241	271	177	13
65	130	170	97	147	264	294	196	17,6
80	130	180	111	161	278	308	196	21,2
100	130	190	133	193	310	340	196	28,5
125	200	325	156	236	371	401	225	50,6
150	300	350	183	263	415	445	273	64,8
200	850	400	233	313	504	534	372	111,4

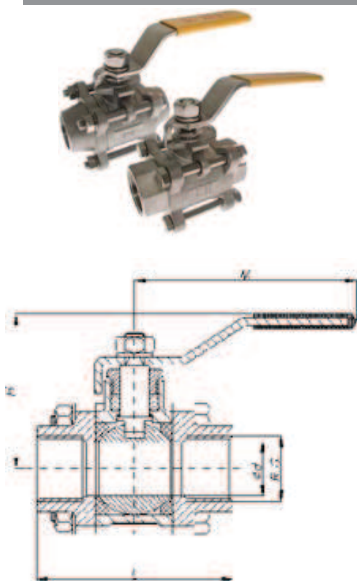
Autres motorisations possibles :

Actionneur pneumatique simple ou double effet : EL-O-MATIC
Actionneur électrique EL-O-MATIC ou Bernard...

01 Robinet à tournant sphérique

e. 3 pièces

330AIT



Construction : Corps et sphère inox, sièges PTFE
Passage : Intégral
Commande : Levier 1/4 de tour cadennassable
Certification : CE, ATEX
Gamme : Ø 1/4" au 4"



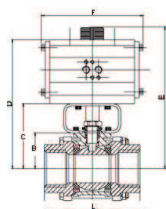
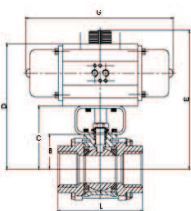
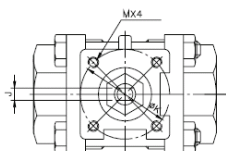
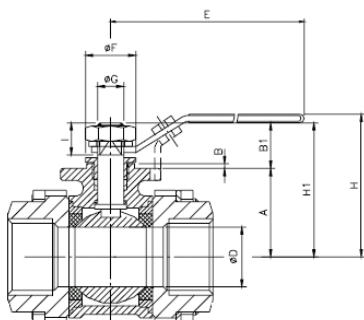
Raccordement : Tarauté gaz PN 64 Réf. 331AIT
SW PN 64 Réf. 333AIT
NPT PN 64 Réf. 334AIT

Ø	DN (R.G.)	Ød	L	M	H	Kg
1/4"	10	12	58	95	52	0,57
3/8"	12	13	58	95	52	0,57
1/2"	15	15	69	95	55	0,7
3/4"	20	20	84	115	70	0,95
1"	25	25	90	140	74	1,15
1"1/4	32	32	112	145	80	2,15
1"1/2	40	38	121	170	100	2,65
2"	50	51	146	170	105	4,1
2"1/2	65	65	165	220	130	8,5
3"	80	80	183	220	140	13
4"	100	100	227,5	292	184	22

Raccordement : BW PN 64 Réf. 332AIT

Ø	DN	ØD	Ød	ØS	L	M	H	Kg
1/4"	10	16,5	11,6	15	58	95	52	0,57
3/8"	12	22	13	20	58	95	52	0,57
1/2"	15	22	15	20	69	95	55	0,7
3/4"	20	30	20	26	84	115	70	0,95
1"	25	34	25	30	90	140	74	1,15
1"1/4	32	43	32	37	112	145	82	2,15
1"1/2	40	47	38	43	121	170	92	2,65
2"	50	62	50	58	146	170	105	4,1
2"1/2	65	75	65	70	165	220	130	8,5
3"	80	92	80	86	183	220	140	13
4"	100	116,8	100	115,5	227,5	292	184	22

350BAIIT



Construction : Corps et sphère inox, sièges PTFE (autres sièges sur demande)
Passage : Intégral
Platine : ISO 5211
Commande : Levier 1/4 de tour cadennassable
Certification : CE, ATEX
Gamme : Ø 1/4" au 4"



Raccordement : Taraudé gaz PN 64
BW PN 64
SW PN 64
NPT PN 64

Réf. 351BAIIT
Réf. 352BAIIT
Réf. 353BAIIT
Réf. 354BAIIT

Ø	ØD	B	B1	A	E	ØF	ØG	H	H1	I	J	ØK	M	Nm	Platine	Kg
1/4"	11,6	2	20,5	29,5	130	25	9,5	65	50	11,5	6,5	36	M5	4	F03	0,4
3/8"	12,7	2	20,5	29,5	130	25	9,5	65	50	11,5	6,5	36	M5	4	F03	0,38
1/2"	15	2	20,5	29,5	130	25	9,5	65	50	11,5	6,5	36	M5	4	F03	0,56
3/4"	20	2	20,5	33	130	25	9,5	68	53,5	11,5	6,5	36	M5	5	F03	0,75
1"	25	2	25,5	40	165	30	11	71	65,5	15	8	42	M5	9	F04	1,08
1 1/4"	32	2	25,5	41	165	30	11	78	66,5	15	8	42	M5	9	F04	1,73
1 1/2"	38	2	27,1	47,5	190	35	14	86	74,6	15,6	9,7	50	M6	17	F05	2,56
2"	50	2	27,1	55	190	35	14	95	82,1	15,6	9,7	50	M6	25	F05	3,2
2 1/2"	65	2	34,6	75	250	55	19	130	130,1	24,5	12	70	M8	25	F07	7,35
3"	80	2	34,6	85	250	70	19	148	135,4	24,5	12	102	M10	29	F10	11,21
4"	100	2	38,7	108	280	70	19	173	146,7	24,5	15	102	M10	50	F10	20,3

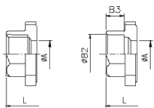
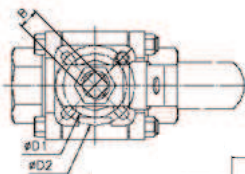
Avec actionneur pneumatique simple effet Réf. 351BAIITAS
Réf. 352BAIITAS
Réf. 353BAIITAS
Réf. 354BAIITAS

Ø	ASR	L	LE	LF	B	C	D	E	G
1/4"	20	63,7	225	-	29,5	69,5	135,5	165,5	215
3/8"	20	63,7	225	-	29,5	69,5	135,5	165,5	215
1/2"	20	65,7	225	130	29,5	69,5	135,5	165,5	215
3/4"	20	76,2	225	150	33	73	139	169	215
1"	40	86,2	245	160	40	80	165	195	232
1 1/4"	80	102,8	255	180	41	91	198	228	270
1 1/2"	80	119,4	260	200	47,5	97,5	204,5	234,5	270
2"	130	131,4	275	230	55	105	221	251	297
2 1/2"	200	164	334	290	75	125	260	290	332
3"	300	182,7	354	310	85	145	297	327	371
4"	500	235,6	365	350	108	188	357	387	420

Avec actionneur pneumatique double effet Réf. 351BAIITAD
Réf. 352BAIITAD
Réf. 353BAIITAD
Réf. 354BAIITAD

Ø	ADA	L	LE	LF	B	C	D	E	F
1/4"	20	63,7	225	-	29,5	69,5	135,5	165,5	130
3/8"	20	63,7	225	-	29,5	69,5	135,5	165,5	130
1/2"	20	65,7	225	130	29,5	69,5	135,5	165,5	130
3/4"	20	76,2	225	150	33	73	139	169	130
1"	20	86,2	245	160	40	80	146	176	130
1 1/4"	40	102,8	255	180	41	81	166	196	144
1 1/2"	40	119,4	260	200	47,5	87,5	172,5	202,5	144
2"	80	131,4	275	230	55	105	212	242	162
2 1/2"	80	164	334	290	75	125	232	262	162
3"	130	182,7	354	310	85	135	251	281	182
4"	200	235,6	365	350	108	158	293	323	211

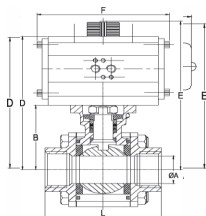
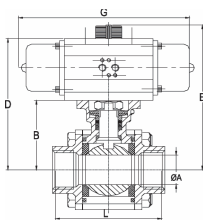
390BAIIT



Taraudé BSP ou NPT SW



BW



Construction : Corps et sphère inox, sièges PTFE renforcé
(autres sièges sur demande)
Passage : Intégral
Platine : ISO 5211 – Montage direct
Commande : Levier 1/4 de tour cadenasable
Certification : CE, ATEX, TA-LÜFT
Gamme : Ø 1/4" au 2" (au-delà sur demande)



Raccordement : Taraudé gaz PN 64
BW PN 64
SW PN 64
NPT PN 64

Réf. 391BAIIT
Réf. 392BAIIT
Réf. 393BAIIT
Réf. 394BAIIT

Ø	ØA	B	C	D1	D2	ØA1	H	H1	H2	L	ØB2	B3	ØC1	ØD	Platine
1/4"	11,9	9	140	36	42	9,24	42,6	8,1	77	72,5	14,1	10	9,5	14	F03/F04
3/8"	12,6	9	140	36	42	10	42,6	8,1	77	72,5	17,6	10	13,2	17,5	F03/F04
1/2"	15	9	140	36	42	15	42,6	8,1	77	72,5	21,7	10	17,3	22,7	F03/F04
3/4"	20	9	140	36	42	20	46,85	9,6	81	85,4	27,3	13	23	27,5	F03/F04
1"	25	11	165	40	50	25	59,3	14,4	98	105,5	34,1	13	29,7	33,5	F04/F05
1"1/4	32	11	165	40	50	32	62,6	14,4	101	111	42,8	13	38,4	42	F04/F05
1"1/2	38	14	215	50	70	38	79	16,2	127	127,3	48,7	13	44,3	48,6	F05/F07
2"	50	14	215	50	70	50	87,7	16,2	136	145,5	61	16	56,3	61	F05/F07

Avec actionneur pneumatique simple effet Réf. 391BAIITAS
Réf. 392BAIITAS
Réf. 393BAIITAS
Réf. 394BAIITAS

Ø	ASR	L/ L1	B	D	E	F
1/4"	20	75	42,6	109	139	215
3/8"	20	75	42,6	109	139	215
1/2"	20	72,5	42,6	109	139	215
3/4"	20	85,4	46,9	113	143	215
1"	40	105,3	59,3	144	174	232
1"1/4	40	111	62,6	148	178	232
1"1/2	80	127,3	79	186	216	270
2"	80	142,8	87,7	195	225	270

Calculé pour une pression d'alimentation de 5.5 bar avec un coefficient de sécurité de 30% et une pression différentielle de 40 bar jusqu'au DN 50, PN 16 pour les DN au-delà.

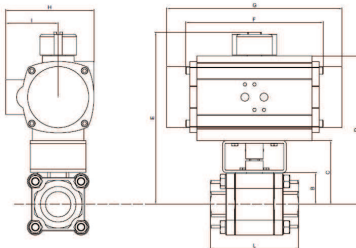
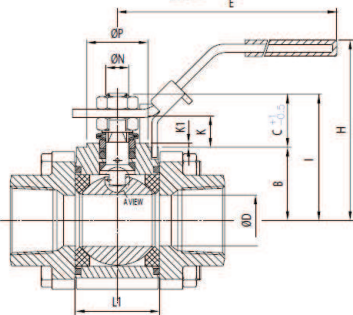
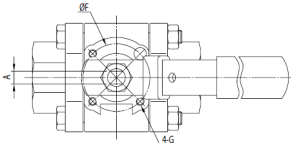
Avec actionneur pneumatique double effet Réf. 391BAIITAD
Réf. 392BAIITAD
Réf. 393BAIITAD
Réf. 394BAIITAD

Ø	ADA	L/ L1	B	D	E	F
1/4"	20	75	42,6	109	139	130
3/8"	20	75	42,6	109	139	130
1/2"	20	72,5	42,6	109	139	130
3/4"	20	85,4	46,9	113	143	130
1"	20	105,3	59,3	125	155	130
1"1/4	20	111	62,6	129	159	130
1"1/2	80	127,3	79	186	216	162
2"	80	142,8	87,7	195	225	162

bar.

Autres motorisations possibles :
Actionneur pneumatique simple ou double effet : EL-O-MATIC
Actionneur électrique EL-O-MATIC ou Bernard

360BA AIT FS



Construction : Corps acier A216 WCB et sphère inox, sièges PTFE (*autres sièges sur demande*)
Passage : Réduit
Platine : ISO 5211
Commande : Levier 1/4 de tour cadennassable
Certification : CE, Sécurité Feu, ATEX, TA-LÜFT
Gamme : Ø 1/2" au 2"1/2

Raccordement : Tarauté gaz PN 100/125 Réf. 361BA AIT FS
BW PN 100/125 Réf. 362BA AIT FS
SW PN 100/125 Réf. 363BA AIT FS
NPT PN 100/125 Réf. 364BA AIT FS

Ø	ØD	A	B	C	E	ØF	G	H	I	K	K1	L1	M	ØP	ØN	Platine	Kg
1/2"	10	6,5	29,8	7,4	134	36	M5	64,3	37,2	1,3	0,5	20,5	29,5	25	9,5	F03	0,7
3/4"	15	6,5	29	16,1	134	36	M5	71,5	45,1	8,8	2,0	24,5	30	25	9,5	F03	0,8
1"	20	6,5	33	18,1	134	36	M5	76,0	51,1	9,3	2,0	31,4	36	25	9,5	F03	1,4
1"1/4	25	8	36	24,6	170	42	M5	82,3	60,6	13,6	2,0	41,3	44,5	30	11,1	F04	2,1
1"1/2	32	8	40	24,3	170	42	M5	87,3	64,3	14,6	2,0	48,4	54	30	11,1	F04	2,7
2"	38	9,7	47,3	30,2	207	50	M6	103,6	77,5	18,0	2,2	56,3	60	35	14,3	F05	4,0
2"1/2	50	9,7	69,5	26	207	50	M6	121,6	95,5	13,4	1,5	71,4	73,2	35	14,3	F05	6,9

Avec actionneur pneumatique simple effet Réf. 361BA AIT FS AS
Réf. 362BA AIT FS AS
Réf. 363BA AIT FS AS
Réf. 364BA AIT FS AS

Ø	L	B	C	ASR	G	H	I	Kg
1/2"	64,8	29,8	70	20	163	48	76	2,8
3/4"	72,5	29	69	20	163	48	76	3
1"	85,4	33	73	40	195	56	91	4,3
1"1/4	105,3	36	76	40	195	56	91	4,9
1"1/2	111	40	80	80	217	66	111	7,2
2"	127,3	47,3	87	130	258	71	122	9,5
2"1/2	142,8	69,5	110	200	299	78	135,5	14,7

Calculé pour une pression d'alimentation de 5.5 bar avec un coefficient de sécurité de 30% et une pression différentielle de 40 bar jusqu'au DN 50, PN 16 pour les DN au-delà.

Avec actionneur pneumatique double effet Réf. 361BA AIT FS AD
Réf. 362BA AIT FS AD
Réf. 363BA AIT FS AD
Réf. 364BA AIT FS AD

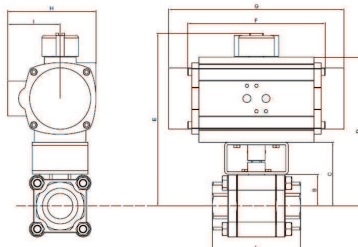
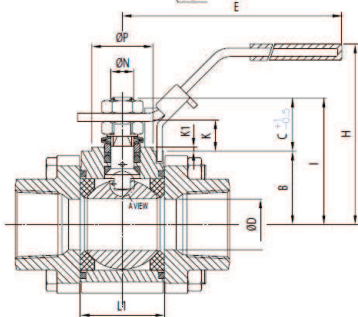
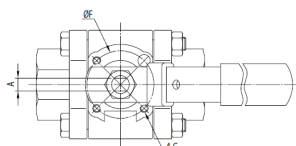
Ø	L	B	C	ADA	D	E	F	H	I	Kg
1/2"	64,8	29,8	70	20	136	166	145	48	76	2,7
3/4"	72,5	29	69	20	135	165	145	48	76	2,9
1"	85,4	33	73	20	139	169	145	48	76	3,4
1"1/4	105,3	36	76	20	142	172	145	48	76	4
1"1/2	111	40	80	40	165	195	158	56	91	5,5
2"	127,3	47,3	87	40	172	202	158	56	91	6,7
2"1/2	142,8	69,5	110	80	217	247	177	66	111	10,7

Calculé pour une pression d'alimentation de 5.5 bar avec un coefficient de sécurité de 30% et une pression différentielle de 40 bar jusqu'au DN 50, PN 16 pour les DN au-delà.

Autres motorisations possibles :
Actionneur pneumatique simple ou double effet : EL-O-MATIC
Actionneur électrique EL-O-MATIC ou Bernard...



360BA IIT FS



Construction : Corps et sphère inox A351 CF8M, sièges PTFE (*autres sièges sur demande*)
Passage : Réduit
Platine : ISO 5211
Commande : Levier 1/4 de tour cadennassable
Certification : CE, Sécurité Feu, ATEX, TA-LÜFT
Gamme : Ø 1/2" au 2"1/2

Raccordement : Tarauté gaz PN 100/125 Réf. 361BA IIT FS
 BW PN 100/125 Réf. 362BA IIT FS
 SW PN 100/125 Réf. 363BA IIT FS
 NPT PN 100/125 Réf. 364BA IIT FS

Ø	ØD	A	B	C	E	ØF	G	H	I	K	K1	L1	M	ØP	ØN	Platine	Kg
1/2"	10	6,5	29,8	7,4	134	36	M5	64,3	37,2	1,3	0,5	20,5	29,5	25	9,5	F03	0,7
3/4"	15	6,5	29	16,1	134	36	M5	71,5	45,1	8,8	2,0	24,5	30	25	9,5	F03	0,8
1"	20	6,5	33	18,1	134	36	M5	76,0	51,1	9,3	2,0	31,4	36	25	9,5	F03	1,4
1"1/4	25	8	36	24,6	170	42	M5	82,3	60,6	13,6	2,0	41,3	44,5	30	11,1	F04	2,1
1"1/2	32	8	40	24,3	170	42	M5	87,3	64,3	14,6	2,0	48,4	54	30	11,1	F04	2,7
2"	38	9,7	47,3	30,2	207	50	M6	103,6	77,5	18,0	2,2	56,3	60	35	14,3	F05	4,0
2"1/2	50	9,7	69,5	26	207	50	M6	121,6	95,5	13,4	1,5	71,4	73,2	35	14,3	F05	6,9

Avec actionneur pneumatique simple effet Réf. 361BA IIT FS AS
 Réf. 362BA IIT FS AS
 Réf. 363BA IIT FS AS
 Réf. 364BA IIT FS AS

Ø	L	B	C	ASR	G	H	I	Kg
1/2"	64,8	29,8	70	20	163	48	76	2,8
3/4"	72,5	29	69	20	163	48	76	3
1"	85,4	33	73	40	195	56	91	4,3
1"1/4	105,3	36	76	40	195	56	91	4,9
1"1/2	111	40	80	80	217	66	111	7,2
2"	127,3	47,3	87	130	258	71	122	9,5
2"1/2	142,8	69,5	110	200	299	78	135,5	14,7

Calculé pour une pression d'alimentation de 5.5 bar avec un coefficient de sécurité de 30% et une pression différentielle de 40 bar jusqu'au DN 50, PN 16 pour les DN au-delà.

Avec actionneur pneumatique double effet Réf. 361BA IIT FS AD
 Réf. 362BA IIT FS AD
 Réf. 363BA IIT FS AD
 Réf. 364BA IIT FS AD

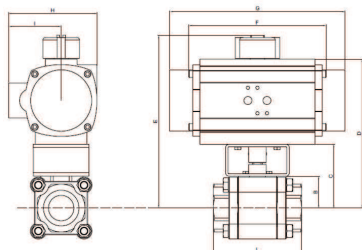
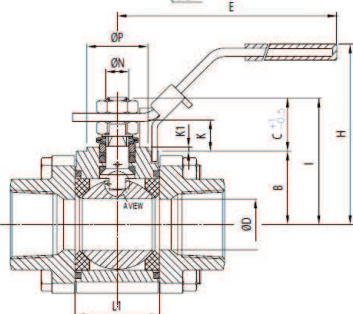
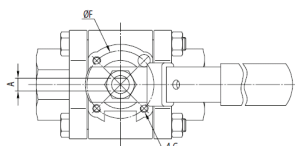
Ø	L	B	C	ADA	D	E	F	H	I	Kg
1/2"	64,8	29,8	70	20	136	166	145	48	76	2,7
3/4"	72,5	29	69	20	135	165	145	48	76	2,9
1"	85,4	33	73	20	139	169	145	48	76	3,4
1"1/4	105,3	36	76	20	142	172	145	48	76	4
1"1/2	111	40	80	40	165	195	158	56	91	5,5
2"	127,3	47,3	87	40	172	202	158	56	91	6,7
2"1/2	142,8	69,5	110	80	217	247	177	66	111	10,7

Calculé pour une pression d'alimentation de 5.5 bar avec un coefficient de sécurité de 30% et une pression différentielle de 40 bar jusqu'au DN 50, PN 16 pour les DN au-delà.

Autres motorisations possibles :
 Actionneur pneumatique simple ou double effet : EL-O-MATIC
 Actionneur électrique EL-O-MATIC ou Bernard...



360BA AIT I FS



Construction : Corps acier A216 WCB et sphère inox, sièges PTFE (*autres sièges sur demande*)
Passage : Intégral
Platine : ISO 5211
Commande : Levier 1/4 de tour cadennassable
Certification : CE, Sécurité Feu, ATEX, TA-LÜFT
Gamme : Ø 1/4" au 2"

Raccordement : Taraudé gaz PN 100/125 Réf. 361BA AIT I FS
 BW PN 100/125 Réf. 362BA AIT I FS
 SW PN 100/125 Réf. 363BA AIT I FS
 NPT PN 100/125 Réf. 364BA AIT I FS

Ø	D	A	B	C	E	ØF	G	H	I	K	K1	L1	M	ØP	ØN	Platine	Kg
1/4"	10	6,5	29,8	7,4	134	36	M5	64,3	37,2	1,3	0,5	20,5	29,5	25	9,5	F03	0,7
3/8"	10	6,5	29,8	7,4	134	36	M5	64,3	37,2	1,3	0,5	20,5	29,5	25	9,5	F03	0,7
1/2"	15	6,5	29	16,1	134	36	M5	71,5	45,1	8,8	2	24,5	30	25	9,5	F03	0,8
3/4"	20	6,5	33	18,1	134	36	M5	76	51,1	9,3	2	31,4	36	25	9,5	F03	1,4
1"	25	8	36	24,6	170	42	M5	82,3	60,6	13,6	2	41,3	44,5	30	11,1	F04	2,1
1"1/4	32	8	40	24,3	170	42	M5	87,3	64,3	14,6	2	48,4	54	30	11,1	F04	2,7
1"1/2	38	9,7	47,3	30,2	207	50	M6	103,6	77,5	18	2,2	56,3	60	35	14,3	F05	4
2"	50	9,7	69,5	26	207	50	M6	121,6	95,5	13,4	1,5	71,4	73,2	35	14,3	F05	6,9

Avec actionneur pneumatique simple effet Réf. 361BA AIT I FS AS
 Réf. 362BA AIT I FS AS
 Réf. 363BA AIT I FS AS
 Réf. 364BA AIT I FS AS

Ø	L	B	C	ASR	G	H	I	Kg
1/2"	64,8	29,8	70	20	163	48	76	2,8
3/4"	72,5	29	69	20	163	48	76	3
1"	85,4	33	73	40	195	56	91	4,3
1"1/4	105,3	36	76	40	195	56	91	4,9
1"1/2	111	40	80	80	217	66	111	7,2
2"	127,3	47,3	87	130	258	71	122	9,5

Calculé pour une pression d'alimentation de 5.5 bar avec un coefficient de sécurité de 30% et une pression différentielle de 40 bar jusqu'au DN 50, PN 16 pour les DN au-delà.

Avec actionneur pneumatique double effet Réf. 361BA AIT I FS AD
 Réf. 362BA AIT I FS AD
 Réf. 363BA AIT I FS AD
 Réf. 364BA AIT I FS AD

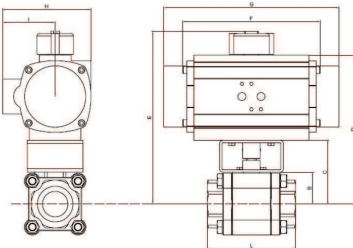
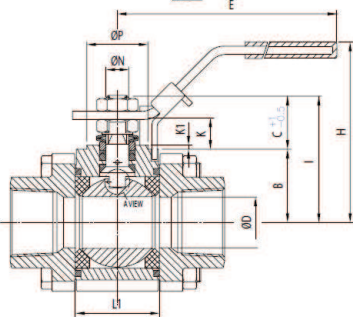
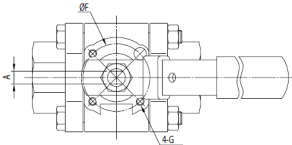
Ø	L	B	C	ADA	D	E	F	H	I	Kg
1/2"	64,8	29,8	70	20	136	166	145	48	76	2,7
3/4"	72,5	29	69	20	135	165	145	48	76	2,9
1"	85,4	33	73	20	139	169	145	48	76	3,4
1"1/4	105,3	36	76	20	142	172	145	48	76	4
1"1/2	111	40	80	40	165	195	158	56	91	5,5
2"	127,3	47,3	87	40	172	202	158	56	91	6,7

Calculé pour une pression d'alimentation de 5.5 bar avec un coefficient de sécurité de 30% et une pression différentielle de 40 bar jusqu'au DN 50, PN 16 pour les DN au-delà.

Autres motorisations possibles :
 Actionneur pneumatique simple ou double effet : EL-O-MATIC
 Actionneur électrique EL-O-MATIC ou Bernard...



360BA IIT I FS



Construction : Corps et sphère inox A351 CF8M, sièges PTFE (*autres sièges sur demande*)
Passage : Intégral
Platine : ISO 5211
Commande : Levier 1/4 de tour cadennassable
Certification : CE, Sécurité Feu, ATEX, TA-LÜFT
Gamme : Ø 1/4" au 2"

Raccordement : Tarauté gaz PN 100/125 Réf. 361BA IIT I FS
BW PN 100/125 Réf. 362BA IIT I FS
SW PN 100/125 Réf. 363BA IIT I FS
NPT PN 100/125 Réf. 364BA IIT I FS

Ø	D	A	B	C	E	ØF	G	H	I	K	K1	L1	M	ØP	ØN	Platine	Kg
1/4"	10	6,5	29,8	7,4	134	36	M5	64,3	37,2	1,3	0,5	20,5	29,5	25	9,5	F03	0,7
3/8"	10	6,5	29,8	7,4	134	36	M5	64,3	37,2	1,3	0,5	20,5	29,5	25	9,5	F03	0,7
1/2"	15	6,5	29	16,1	134	36	M5	71,5	45,1	8,8	2	24,5	30	25	9,5	F03	0,8
3/4"	20	6,5	33	18,1	134	36	M5	76	51,1	9,3	2	31,4	36	25	9,5	F03	1,4
1"	25	8	36	24,6	170	42	M5	82,3	60,6	13,6	2	41,3	44,5	30	11,1	F04	2,1
1"1/4	32	8	40	24,3	170	42	M5	87,3	64,3	14,6	2	48,4	54	30	11,1	F04	2,7
1"1/2	38	9,7	47,3	30,2	207	50	M6	103,6	77,5	18	2,2	56,3	60	35	14,3	F05	4
2"	50	9,7	69,5	26	207	50	M6	121,6	95,5	13,4	1,5	71,4	73,2	35	14,3	F05	6,9

Avec actionneur pneumatique simple effet Réf. 361BA IIT I FS AS
Réf. 362BA IIT I FS AS
Réf. 363BA IIT I FS AS
Réf. 364BA IIT I FS AS

Ø	L	B	C	ASR	G	H	I	Kg
1/2"	64,8	29,8	70	20	163	48	76	2,8
3/4"	72,5	29	69	20	163	48	76	3
1"	85,4	33	73	40	195	56	91	4,3
1"1/4	105,3	36	76	40	195	56	91	4,9
1"1/2	111	40	80	80	217	66	111	7,2
2"	127,3	47,3	87	130	258	71	122	9,5

Calculé pour une pression d'alimentation de 5.5 bar avec un coefficient de sécurité de 30% et une pression différentielle de 40 bar jusqu'au DN 50, PN 16 pour les DN au-delà.

Avec actionneur pneumatique double effet Réf. 361BA IIT I FS AD
Réf. 362BA IIT I FS AD
Réf. 363BA IIT I FS AD
Réf. 364BA IIT I FS AD

Ø	L	B	C	ADA	D	E	F	H	I	Kg
1/2"	64,8	29,8	70	20	136	166	145	48	76	2,7
3/4"	72,5	29	69	20	135	165	145	48	76	2,9
1"	85,4	33	73	20	139	169	145	48	76	3,4
1"1/4	105,3	36	76	20	142	172	145	48	76	4
1"1/2	111	40	80	40	165	195	158	56	91	5,5
2"	127,3	47,3	87	40	172	202	158	56	91	6,7

Calculé pour une pression d'alimentation de 5.5 bar avec un coefficient de sécurité de 30% et une pression différentielle de 40 bar jusqu'au DN 50, PN 16 pour les DN au-delà.

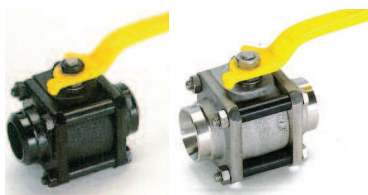
Autres motorisations possibles :
Actionneur pneumatique simple ou double effet : EL-O-MATIC
Actionneur électrique EL-O-MATIC ou Bernard...



01 Robinet à tournant sphérique

f. 3 pièces MECAFRANCE

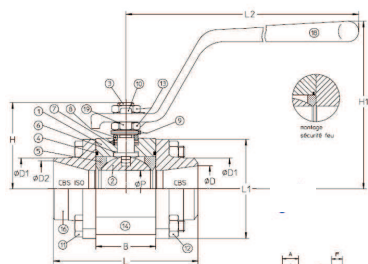
R55TCBS-R66TCBS



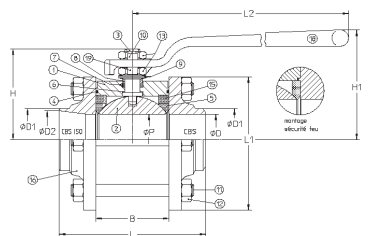
Conception : DIN 3840, EN 13445
Construction : Corps acier ou inox (forgé ou moulé selon Ø), sphère inox, sièges PTFE (autres sièges sur demande)
Passage : Réduit ou intégral
Raccordement : A souder BW PN 10-100
Commande : Levier 1/4 de tour (possibilité de volant, autres sur demande)
Application : -40°C à +400°C (cf courbe de pression/température)
Certification : CE, TA-LÜFT (ATEX et Sécurité Feu sur demande)
Gamme : Ø 1/4" au 8"



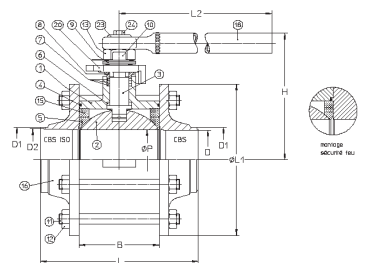
Passage réduit : Corps acier Réf. R55TCBS
Corps inox Réf. R66TCBS



Ø 1/2" au 2" réduit
Ø 1/4" au 1 1/2" intégral



Ø 2 1/2" réduit – Ø 2" intégral



Ø 3" au 8" réduit
Ø 2 1/2" au 6" intégral

Ø	P	L	L1	L2	B	H	H1	D	D1	D2	A	F	G	Kg
1/2"	11.1	65	45	145	20.4	37	58	16.2	21.3	17.3	3/8UNF	5.4	8	0.6
3/4"	14.2	72.5	52	145	24.5	39	60	20	26.9	23	3/8UNF	5.4	8	0.9
1"	20.6	85.4	60	185	31.4	53	75	26	33.7	29	7/16UNF	7.5	13	1.3
1 1/4"	25.4	99.3	68	185	41.3	58	80	32	42.4	37.2	7/16UNF	7.5	13	1.9
1 1/2"	31.7	110.4	76	200	48.4	71	95	40	48.3	43	9/16UNF	8.9	17	2.9
2"	38	126.3	88	200	56.3	76	100	50	60.3	54.5	9/16UNF	8.9	17	4.1
2 1/2"	50	142.6	130	250	71.4	86	150	65	76.1	70.3	9/16UNF	8.9	17	6.9

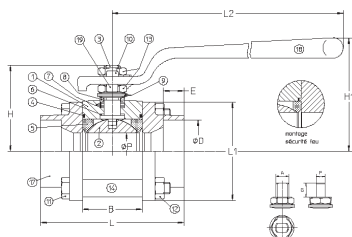
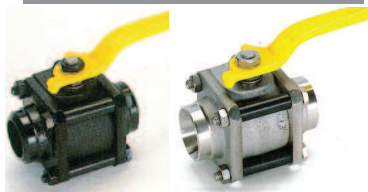
Ø	P	L	L1	L2	B	H	H1	D	D1	D2	A	F	G	Kg
3"	62	169.5	165	480	88.9	154	88.9	80	82.5	22.5	19	17	12	
4"	82.4	214	206	480	108.5	169	114.3	100	107	22.5	19	17	22	
5"	100	277	234	480	134.6	183	139.7	125	131.7	22.5	19	17	35	
6"	100	307	234	480	134.6	183	168.3	150	159.3	22.5	19	17	40	
8"	150	409	345	720	189.1	262	219.1	200	206.5	35	28.5	28	80	

Passage intégral : Corps acier Réf. R55TCBSI
Corps inox Réf. R66TCBSI

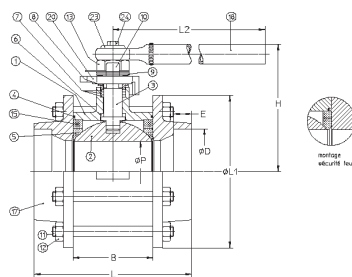
Ø	P	L	L1	L2	B	H	H1	D	D1	D2	A	F	G	Kg
1/4"	11.1	64.4	45	145	20.4	37	58	10	13.5	9.5	3/8UNF	5.4	8	0.5
3/8"	11.1	64.4	45	145	20.4	37	58	12.6	17.2	13.2	3/8UNF	5.4	8	0.6
1/2"	14.2	72.5	52	145	24.5	39	60	16.2	21.3	17.3	3/8UNF	5.4	8	0.9
3/4"	20.6	85.4	60	185	31.4	53	75	20	26.9	23	7/16UNF	7.5	13	1.3
1"	25.4	99.3	68	185	41.3	58	80	26	33.7	29	7/16UNF	7.5	13	1.9
1 1/4"	31.7	110.4	76	200	48.4	71	95	32	42.4	37.2	9/16UNF	8.9	17	2.9
1 1/2"	38	126.3	88	200	56.3	76	100	40	48.3	43	9/16UNF	8.9	17	4.1
2"	50	142.6	130	250	71.4	86	150	50	60.3	54.5	9/16UNF	8.9	17	6.9

Ø	P	L	L1	L2	B	H	H1	D	D1	D2	A	F	G	Kg
2 1/2"	62	169.5	165	480	88.9	154	76.1	65	70.3	22.5	19	17	12	
3"	82.4	214	206	480	108.5	169	88.9	80	82.5	22.5	19	17	22	
4"	100	277	234	480	134.6	183	114.3	100	107	22.5	19	17	39	
6"	150	409	345	720	189.1	262	168.3	150	159.3	35	28.5	28	80	

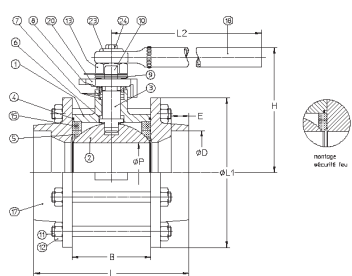
R55TCBSW-R66TCBSW



Ø 1/2" au 2" réduit
Ø 1/4" au 1 1/2" intégral



Ø 2 1/2" réduit – Ø 2" intégral



Ø 3" au 4" réduit
Ø 2 1/2" au 3" intégral

Conception : DIN 3840, EN 13445
Construction : Corps acier ou inox (forgé ou moulé selon Ø), sphère inox, sièges PTFE (autres sièges sur demande)
Passage : Réduit ou intégral
Raccordement : A souder SW PN 10-100 (ANSI B16.11)
Commande : Levier 1/4 de tour (possibilité de volant, autres sur demande)
Application : -40°C à +400°C (cf courbe de pression/température)
Certification : CE, TA-LÜFT (ATEX et Sécurité Feu sur demande)
Gamme : Ø 1/4" au 4"

Passage réduit : Corps acier Réf. R55TCBSW
Corps inox Réf. R66TCBSW

Ø	P	L	L1	L2	B	H	H1	D	E	A	F	G	Kg
1/2"	11.1	65	45	145	20.4	37	58	21.8	9.5	3/8UNF	5.4	8	0.6
3/4"	14.2	72.5	52	145	24.5	39	60	27.4	11.1	3/8UNF	5.4	8	0.9
1"	20.6	85.4	60	185	31.4	53	75	37.2	12.7	7/16UNF	7.5	13	1.3
1 1/4"	25.4	99.3	68	185	41.3	58	80	43	14.3	7/16UNF	7.5	13	1.9
1 1/2"	31.7	110.4	76	200	48.4	71	95	49	15.9	9/16UNF	8.9	17	2.9
2"	38	126.3	88	200	56.3	76	100	61.1	17.4	9/16UNF	8.9	17	4.1
2 1/2"	50	160	130	250	71.4	86	150	19	77	9/16UNF	8.9	17	6.9

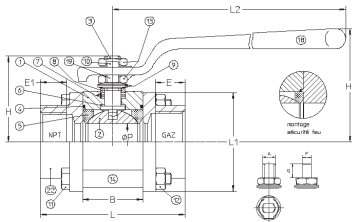
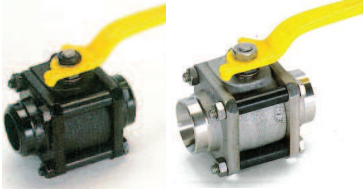
Ø	P	L	L1	L2	B	H	E	D	A	F	G	Kg
3"	62	169.5	165	480	88.9	154	21	90	22.5	19	17	12.6
4"	82.4	214	206	480	108.5	169	24	115.5	22.5	19	17	23

Passage intégral : Corps acier Réf. R55TCBSW1
Corps inox Réf. R66TCBSW1

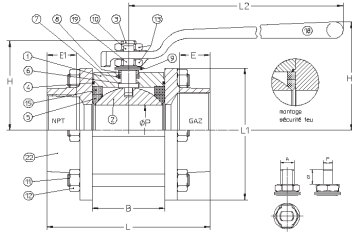
Ø	P	L	L1	L2	B	H	H1	D	E	A	F	G	Kg
1/4"	11.1	64.4	45	145	20.4	37	58	14.2	9.5	3/8UNF	5.4	8	0.5
3/8"	11.1	64.4	45	145	20.4	37	58	17.6	9.5	3/8UNF	5.4	8	0.6
1/2"	14.2	72.5	52	145	24.5	39	60	21.8	9.5	3/8UNF	5.4	8	0.9
3/4"	20.6	85.4	60	185	31.4	53	75	27.4	11.1	7/16UNF	7.5	13	1.3
1"	25.4	99.3	68	185	41.3	58	80	34.2	12.7	7/16UNF	7.5	13	1.9
1 1/4"	31.7	110.4	76	200	48.4	71	95	43	14.3	9/16UNF	8.9	17	2.9
1 1/2"	38	126.3	88	200	56.3	76	100	49	15.9	9/16UNF	8.9	17	4.1
2"	50	160	130	250	71.4	86	105	17.4	61.1	9/16UNF	8.9	17	6.9

Ø	P	L	L1	L2	B	H	E	D	A	F	G	Kg
2 1/2"	62	180	165	480	88.9	154	19	77	22.5	19	17	12.6
3"	82.4	214	206	480	108.5	169	21	90	22.5	19	17	23

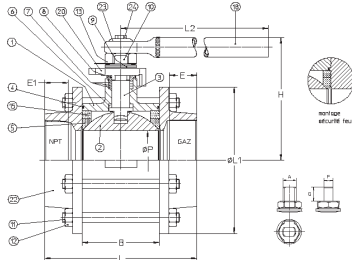
R55TCBT-R66TCBT



Ø 1/2" au 2" réduit
Ø 1/4" au 1 1/2" intégral



Ø 2 1/2" réduit – Ø 3" intégral



Ø 3" au 4" réduit
Ø 2" au 3" intégral

Conception : DIN 3840, EN 13445
Construction : Corps acier ou inox (forgé ou moulé selon Ø), sphère inox, sièges PTFE (autres sièges sur demande)
Passage : Réduit ou intégral
Raccordement : Taraudé gaz CBG PN 10-100 (ISO 288-1)
Commande : Levier 1/4 de tour (possibilité de volant, autres sur demande)
Application : -40°C à +400°C (cf courbe de pression/température)
Certification : CE, TA-LÜFT (ATEX et Sécurité Feu sur demande)
Gamme : Ø 1/4" au 4"



Passage réduit : Corps acier Réf. R55TCBT
Corps inox Réf. R66TCBT

Ø	P	L	L1	L2	B	H	H1	E	E1	A	F	G	Kg
1/2"	11.1	65	45	145	20.4	37	58	16.5	13.5	3/8UNF	5.4	8	0.6
3/4"	14.2	72.5	52	145	24.5	39	60	17.5	14	3/8UNF	5.4	8	0.9
1"	20.6	85.4	60	185	31.4	53	75	20.5	17.5	7/16UNF	7.5	13	1.3
1 1/4"	25.4	99.3	68	185	41.3	58	80	20.5	18	7/16UNF	7.5	13	1.9
1 1/2"	31.7	110.4	76	200	48.4	71	95	24.5	18.5	9/16UNF	8.9	17	2.9
2"	38	126.3	88	200	56.3	76	100	25.5	19	9/16UNF	8.9	17	4.1
2 1/2"	50	160	130	250	71.4	86	105	30	29	9/16UNF	8.9	17	6.9

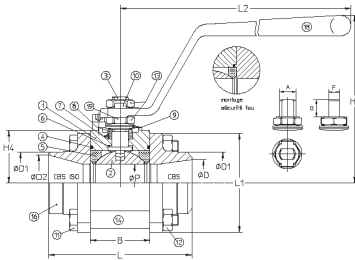
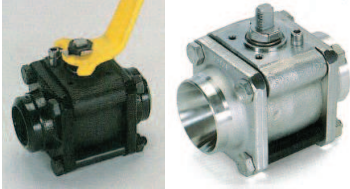
Ø	P	L	L1	L2	B	H	E	E1	A	F	G	Kg
3"	62	180	165	480	88.9	154	33	30.5	22.5	19	17	12.6
4"	82.4	214	206	480	108.5	169	38	33	22.5	19	17	23

Passage intégral : Corps acier Réf. R55TCBT1
Corps inox Réf. R66TCBT1

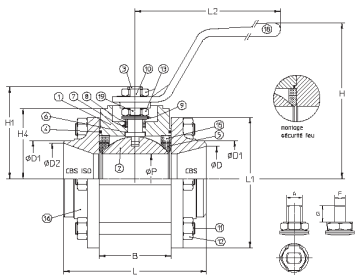
Ø	P	L	L1	L2	B	H	H1	E	E1	A	F	G	Kg
1/4"	11.1	65	45	145	20.4	37	58	13.5	10.5	3/8UNF	5.4	8	0.5
3/8"	11.1	65	45	145	20.4	37	58	13.5	10.5	3/8UNF	5.4	8	0.5
1/2"	14.2	72.5	52	145	24.5	39	60	16.5	13.5	3/8UNF	5.4	8	0.9
3/4"	20.6	85.4	60	185	31.4	53	75	17.5	14	7/16UNF	7.5	13	1.3
1"	25.4	99.3	68	185	41.3	58	80	20.5	17.5	7/16UNF	7.5	13	1.9
1 1/4"	31.7	110.4	76	200	48.4	71	95	20.5	18	9/16UNF	8.9	17	2.9
1 1/2"	38	126.3	88	200	56.3	76	100	24.5	18.5	9/16UNF	8.9	17	4.1
2"	50	160	130	250	71.4	86	105	26	2+	9/16UNF	8.9	17	6.9

Ø	P	L	L1	L2	B	H	E	E1	A	F	G	Kg
2 1/2"	62	180	165	480	88.9	154	30.1	29	22.5	19	17	12.6
3"	82.4	214	206	480	108.5	169	33.3	30.5	22.5	19	17	23

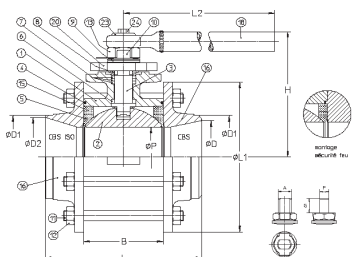
RA55TCBS-RA66TCBS



Ø 1/2" au 2" réduit
Ø 1/4" au 1 1/2" intégral



Ø 2 1/2" réduit – Ø 2" intégral



Ø 3" au 8" réduit
Ø 2 1/2" au 6" intégral

Conception : DIN 3840, EN 13445
Construction : Corps acier ou inox (forgé ou moulé selon Ø), sphère inox, sièges PTFE (autres sièges sur demande)
Passage : Réduit ou intégral
Platine : ISO 5211/DIN 3337
Raccordement : A souder BW PN 10-100
Commande : Levier 1/4 de tour (possibilité de volant, autres sur demande)
Application : -40°C à +400°C (cf courbe de pression/température)
Certification : CE, TA-LÜFT (ATEX et Sécurité Feu sur demande)
Gamme : Ø 1/4" au 8"



Passage réduit : Corps acier Réf. RA55TCBS
Corps inox Réf. RA66TCBS

Ø	P	L	L1	L2	B	H	H1	H4	D	D1	D2	A	F	G	Platine	Kg
1/2"	11.1	65	45	145	20.4	-	95	30	16.2	21.3	17.3	3/8UNF	5.4	4	F03	0.6
3/4"	14.2	72.5	52	145	24.5	-	100	32	20	26.9	23	3/8UNF	5.4	4	F03	0.9
1"	20.6	85.4	60	185	31.4	-	120	38	26	33.7	29	7/16UNF	7.5	13	F04	1.3
1 1/4"	25.4	99.3	68	185	41.3	-	125	36	32	42.4	37.2	7/16UNF	7.5	13	F04	1.9
1 1/2"	31.7	110.4	76	200	48.4	-	135	42	40	48.3	43	9/16UNF	8.9	17	F05	2.9
2"	38	126.3	88	200	56.3	-	140	46.5	50	60.3	54.5	9/16UNF	8.9	17	F05	4.1
2 1/2"	50	142.6	130	250	71.4	156	86	70	65	76.1	70.3	9/16UNF	8.9	17	F07	6.9

Ø	P	L	L1	L2	B	H	D1	CBS D	CBS ISO D	A	F	G	Platine	Kg
3"	62	169.5	165	480	88.9	154	88.9	80	82.5	22.5	19	17	F07	14
4"	82.4	214	206	480	108.5	169	114.3	100	107	22.5	19	17	F10	24
5"	100	277	234	480	134.6	183	139.7	125	131.7	22.5	19	17	F10	38
6"	100	307	234	480	134.6	183	168.3	150	159.3	22.5	19	17	F10	41
8"	150	409	345	720	189.1	262	219.1	200	206.5	35	28.5	28	F12	87

Passage intégral : Corps acier Réf. RA55TCBSI
Corps inox Réf. RA66TCBSI

Ø	P	L	L1	L2	B	H	H1	H4	D	D1	D2	A	F	G	Platine	Kg
1/4"	11.1	64.4	45	145	20.4	-	95	30	10	13.5	9.5	3/8UNF	5.4	8	F03	0.5
3/8"	11.1	64.4	45	145	20.4	-	95	30	12.6	17.2	13.2	3/8UNF	5.4	8	F03	0.6
1/2"	14.2	72.5	52	145	24.5	-	100	32	16.2	21.3	17.3	3/8UNF	5.4	8	F03	0.9
3/4"	20.6	85.4	60	185	31.4	-	120	38	20	26.9	23	7/16UNF	7.5	13	F04	1.3
1"	25.4	99.3	68	185	41.3	-	125	36	26	33.7	29	7/16UNF	7.5	13	F04	1.9
1 1/4"	31.7	110.4	76	200	48.4	-	135	42	32	42.4	37.2	9/16UNF	8.9	17	F05	2.9
1 1/2"	38	126.3	88	200	56.3	-	140	46.5	40	48.3	43	9/16UNF	8.9	17	F05	4.1
2"	50	142.6	130	250	71.4	156	86	70	50	60.3	54.5	9/16UNF	8.9	17	F07	6.9

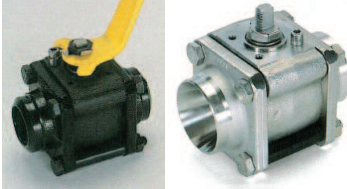
Ø	P	L	L1	L2	B	H	D1	CBS D	CBS ISO D	A	F	G	Platine	Kg
2 1/2"	62	169.5	165	480	88.9	154	76.1	65	70.3	22.5	19	17	F07	13
3"	82.4	214	206	480	108.5	169	88.9	80	82.5	22.5	19	17	F10	23
4"	100	277	234	480	134.6	183	114.3	100	107	22.5	19	17	F10	41
6"	150	409	345	720	189.1	262	168.3	150	159.3	35	28.5	28	F12	83

Autres motorisations possibles :

Actionneur pneumatique simple ou double effet : ACTREG, EL-O-MATIC
Actionneur électrique EL-O-MATIC ou Bernard...



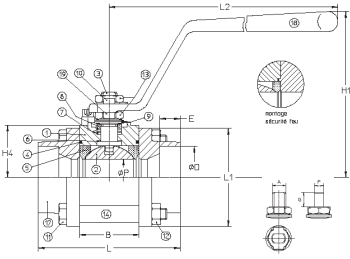
RA55TCBSW-RA66TCBSW



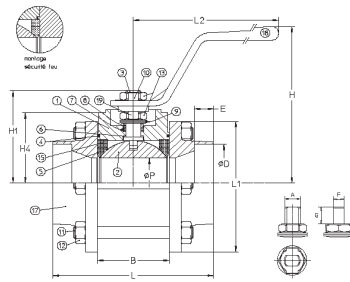
Conception : DIN 3840, EN 13445
Construction : Corps acier ou inox (forgé ou moulé selon Ø), sphère inox, sièges PTFE (*autres sièges sur demande*)
Passage : Réduit ou intégral
Platine : ISO 5211/DIN 3337
Raccordement : A souder SW PN 10-100 (ANSI B16.11)
Commande : Levier 1/4 de tour (*possibilité de volant, autres sur demande*)
Application : -40°C à +400°C (*cf courbe de pression/température*)
Certification : CE, TA-LÜFT (*ATEX et Sécurité Feu sur demande*)
Gamme : Ø 1/4" au 4"

Passage réduit : Corps acier Réf. RA55TCBSW
 Corps inox Réf. RA66TCBSW

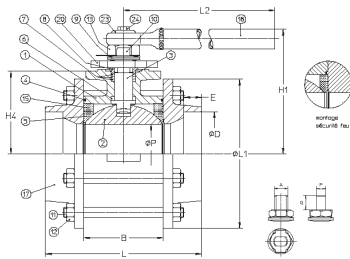
Ø	P	L	L1	L2	B	H	H1	H4	D	E	A	F	G	Platine	Kg
1/2"	11.1	65	45	145	20.4	95	37	-	21.8	9.5	3/8UNF	5.4	8	F03	0.6
3/4"	14.2	72.5	52	145	24.5	100	39	-	27.4	11.1	3/8UNF	5.4	8	F03	0.9
1"	20.6	85.4	60	185	31.4	120	53	-	37.2	12.7	7/16UNF	7.5	13	F04	1.3
1"1/4	25.4	99.3	68	185	41.3	125	58	-	43	14.3	7/16UNF	7.5	13	F04	1.9
1"1/2	31.7	110.4	76	200	48.4	135	71	-	49	15.9	9/16UNF	8.9	17	F05	2.9
2"	38	126.3	88	200	56.3	140	76	-	61.1	17.4	9/16UNF	8.9	17	F05	4.1
2"1/2	50	160	143	250	71.4	156	86	70	77	19	9/16UNF	8.9	17	F07	6.9



Ø 1/2" au 2" réduit
 Ø 1/4" au 1"1/2 intégral



Ø 2"1/2 réduit – Ø 2" intégral



Ø 3" au 4" réduit
 Ø 2"1/2 au 3" intégral

Ø	P	L	L1	L2	B	H	E	D	A	F	G	Platine	Kg
3"	62	169.5	165	480	88.9	154	21	90	22.5	19	17	F10	12.6
4"	82.4	214	206	480	108.5	169	24	115.5	22.5	19	17	F10	23

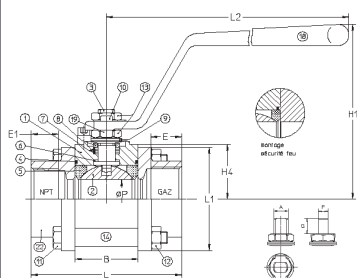
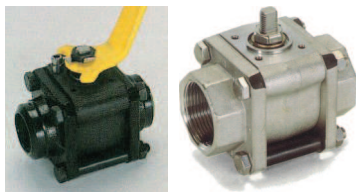
Passage intégral : Corps acier Réf. RA55TCBSWI
 Corps inox Réf. RA66TCBSWI

Ø	P	L	L1	L2	B	H	H1	H4	D	E	A	F	G	Platine	Kg
1/4"	11.1	64.4	45	145	20.4	95	30	-	14.2	9.5	3/8UNF	5.4	4	F03	0.5
3/8"	11.1	64.4	45	145	20.4	95	30	-	17.6	9.5	3/8UNF	5.4	4	F03	0.6
1/2"	14.2	72.5	52	145	24.5	100	32	-	21.8	9.5	3/8UNF	5.4	4	F03	0.9
3/4"	20.6	85.4	60	185	31.4	120	38	-	27.4	11.1	7/16UNF	7.5	13	F04	1.3
1"	25.4	99.3	68	185	41.3	125	36	-	34.2	12.7	7/16UNF	7.5	13	F04	1.9
1"1/4	31.7	110.4	76	200	48.4	135	42	-	43	14.3	9/16UNF	8.9	17	F05	2.9
1"1/2	38	126.3	88	200	56.3	140	46.5	-	49	15.9	9/16UNF	8.9	17	F05	4.1
2"	50	160	130	250	71.4	156	86	70	61.1	17.4	9/16UNF	8.9	17	F07	6.9

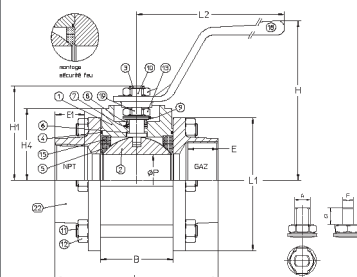
Ø	P	L	L1	L2	B	H	E	D	A	F	G	Platine	Kg
2"1/2	62	180	165	480	88.9	154	19	77	22.5	19	17	F07	12.6
3"	82.4	214	206	480	108.5	169	21	90	22.5	19	17	F10	23

Autres motorisations possibles :
 Actionneur pneumatique simple ou double effet : ACTREG, EL-O-MATIC
 Actionneur électrique EL-O-MATIC ou Bernard...

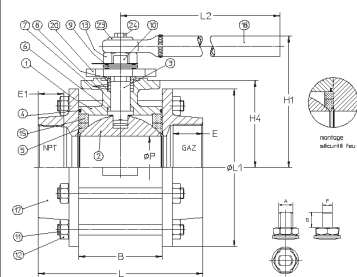
RA55TCBT-RA66TCBT



Ø 1/2" au 2" réduit
Ø 1/4" au 1 1/2" intégral



Ø 2 1/2" réduit – Ø 3" intégral



Ø 3" au 4" réduit
Ø 2 1/2" au 3" intégral

Conception : DIN 3840, EN 13445
Construction : Corps acier ou inox (forgé ou moulé selon Ø), sphère inox, sièges PTFE (autres sièges sur demande)
Passage : Réduit ou intégral
Platine : ISO 5211/DIN 3337
Raccordement : Taraudé gaz CBG PN 10-100 (ISO 288-1)
Commande : Levier 1/4 de tour (possibilité de volant, autres sur demande)
Application : -40°C à +400°C (cf courbe de pression/température)
Certification : CE, TA-LÜFT (ATEX et Sécurité Feu sur demande)
Gamme : Ø 1/4" au 4"



Passage réduit : Corps acier Réf. RA55TCBT
Corps inox Réf. RA66TCBT

Ø	P	L	L1	L2	B	H	H1	H4	E	E1	A	F	G	Platine	Kg
1/2"	11.1	65	45	145	20.4	-	95	30	16.5	13.5	3/8UNF	5.4	8	F03	0.6
3/4"	14.2	72.5	52	145	24.5	-	100	32	17.5	14	3/8UNF	5.4	8	F03	0.9
1"	20.6	85.4	60	185	31.4	-	120	38	20.5	17.5	7/16UNF	7.5	13	F04	1.3
1 1/4"	25.4	99.3	68	185	41.3	-	125	36	20.5	18	7/16UNF	7.5	13	F04	1.9
1 1/2"	31.7	110.4	76	200	48.4	-	135	42	24.5	18.5	9/16UNF	8.9	17	F05	2.9
2"	38	126.3	88	200	56.3	-	140	46.5	25.5	19	9/16UNF	8.9	17	F05	4.1
2 1/2"	50	160	143	250	71.4	156	86	70	30	29	9/16UNF	8.9	17	F07	6.9

Ø	P	L	L1	L2	B	H1	H4	E	E1	A	F	G	Platine	Kg
3"	62	169.5	165	480	88.9	154	99	33	30.5	22.5	19	17	F07	12.6
4"	82.4	214	206	480	108.5	169	114	39	33	22.5	19	17	F10	23

Passage intégral : Corps acier Réf. RA55TCBT
Corps inox Réf. RA66TCBT

Ø	P	L	L1	L2	B	H	H1	H4	E	E1	A	F	G	Platine	Kg
1/4"	11.1	65	45	145	20.4	-	95	30	13.5	10.5	3/8UNF	5.4	8	F03	0.5
3/8"	11.1	65	45	145	20.4	-	95	30	13.5	10.5	3/8UNF	5.4	8	F03	0.6
1/2"	14.2	72.5	52	145	24.5	-	100	32	16.5	13.5	3/8UNF	5.4	8	F03	0.9
3/4"	20.6	85.4	60	185	31.4	-	120	38	17.5	14	7/16UNF	7.5	13	F04	1.3
1"	25.4	99.3	68	185	41.3	-	125	36	20.5	17.5	7/16UNF	7.5	13	F04	1.9
1 1/4"	31.7	110.4	76	200	48.4	-	135	42	20.5	18	9/16UNF	8.9	17	F05	2.9
1 1/2"	38	126.3	88	200	56.3	-	140	46.5	24.5	18.5	9/16UNF	8.9	17	F05	4.1
2"	50	160	130	250	71.4	86	106	70	26	19	9/16UNF	8.9	17	F07	6.9

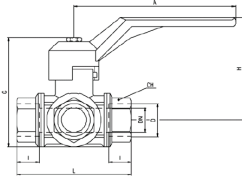
Ø	P	L	L1	L2	B	H1	H4	E	E1	A	F	G	Platine	Kg
2 1/2"	62	169.5	165	480	88.9	154	99	30.1	29	22.5	19	17	F07	12.6
3"	82.4	214	206	480	108.5	169	114	33.3	30.5	22.5	19	17	F10	23

Autres motorisations possibles :
Actionneur pneumatique simple ou double effet : ACTREG, EL-O-MATIC
Actionneur électrique EL-O-MATIC ou Bernard...

01 Robinet à tournant sphérique

g. 3 voies

04900

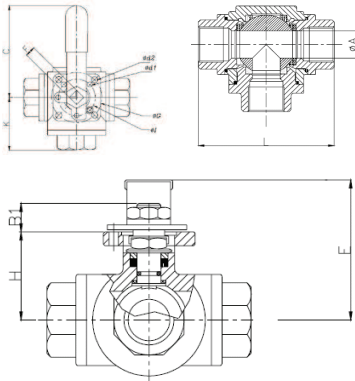


Construction : Corps et sphère laiton, sièges PTFE
Type : Horizontal – En « L » ou en « T »
Passage : Intégral
Raccordement : Tarauté gaz PN 16 (ISO 228)
Commande : Levier 1/4 de tour
Certification : CE
Gamme : Ø 1/4" au 2"



Ø	DN	I	L	G	A	H	CH	Kg
1/4"	10	19	77	75	125	65	22	0.8
3/8"	12	19	77	75	125	65	22	0.8
1/2"	14	19	77	75	125	65	22	0.8
3/4"	18	23	92	91	145	83	27	1.3
1"	23	25	104	105	170	96	34	1.9
1"1/4	29	27	118	115	170	102	50	2.6
1"1/2	36	31	138	128	170	109	57	4.2
2"	45	36	162	165	260	139	70	6.7

1370



Construction : Corps et sphère inox, sièges PTFE
Type : Horizontal – En « L » ou en « T »
Passage : Intégral
Platine : ISO 5211
Commande : Levier 1/4 de tour
Certification : CE
Exécution : Antidéflagrant
Gamme : Ø 1/4" au 2"



Raccordement : Tarauté gaz PN 64
NPT PN 64

Réf. 1370
Réf. 1371

Ø	ØA	B1	C	Ød1	Ød2	E	ØI	ØG	F	K	L	H	Kg
1/4"	11	11	130	6	6	62	36	42	9	36	72	38.5	0.6
3/8"	12	11	130	6	6	62	36	42	9	36	72	38.5	0.6
1/2"	12	11	130	6	6	62	36	42	9	41.5	72	38.5	0.8
3/4"	15	14	130	6	6	64	36	42	9	41.5	83	41	1.4
1"	20	14	165	6	7.1	82	42	50	11	49.5	99	49	2.1
1"1/4	25	18	165	6	7.1	89	42	50	11	56	112	55	4.5
1"1/2	32	18	205	7.1	9.2	98	50	70	14	62.5	125	63	5.1
2"	38	22	205	7.1	9.2	108	50	70	14	74.5	149	74	9.4

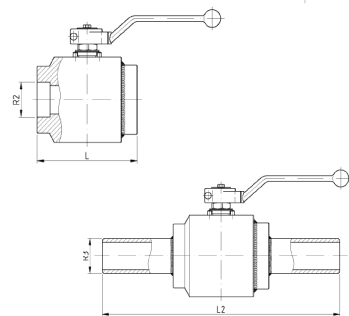
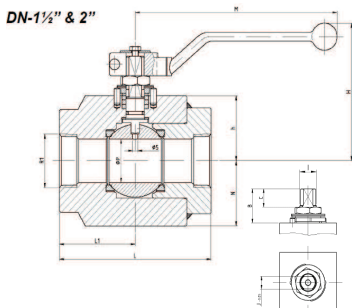
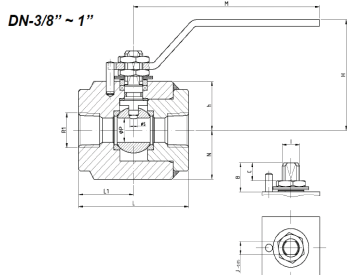
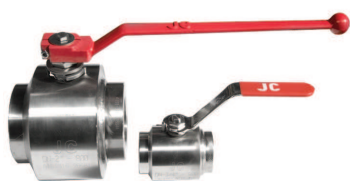
Autres motorisations possibles :

Actionneur pneumatique simple ou double effet : ACTREG, EL-O-MATIC

02 Robinet à tournant sphérique JC VALVES

a. Monobloc

400LICG



Encombrement : Selon standard fabricant
Construction : Monobloc, corps acier A350 Gr LF2, sphère inox, sièges carbone graphite (*autres sièges sur demande*)
Passage : Intégral
Raccordement : 800lbs
Commande : Levier 1/4 de tour
Certification : CE, Sécurité Feu, ATEX
 Marquage CE pour $\varnothing > 1''$
Gamme : \varnothing 3/8" au 2"

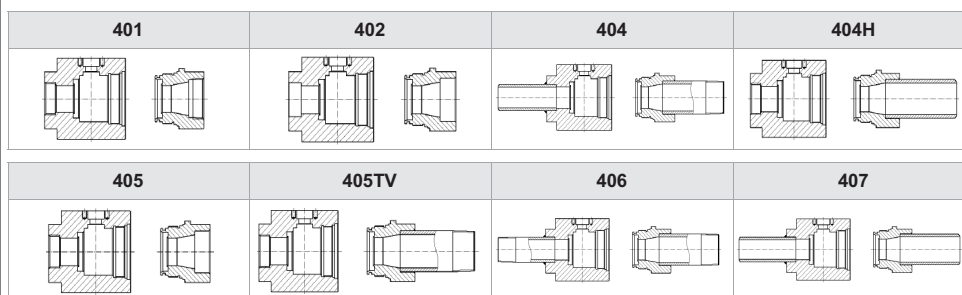
Raccordement :

NPTF / NPTF 800lbs	Réf. 401LICG
SW / SW 800lbs	Réf. 402LICG
BW / NPTM 800lbs	Réf. 404LICG
NPTF / BW 800lbs	Réf. 404HLICG
NPTF / SW 800lbs	Réf. 405LICG
NPTF / GASM 800lbs	Réf. 405TVLICG
NPTM / NPTM 800lbs	Réf. 406LICG
BW / BW 800lbs	Réf. 407LICG

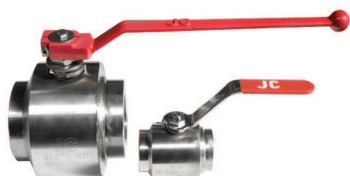


Ø	L	L1	L2	ØP	h	N	H	M
3/8"	70	35	240	9.5	25	25	86	158
1/2"	72	36	240	15	30	30	91	158
3/4"	90	45	240	20	32.5	32.5	94	158
1"	95	47.5	240	25	36	36	98	158
1"1/2	130	65	260	40	60	60	128	213
2"	140	70	260	50	72.5	72.5	141	348

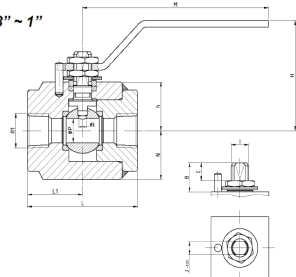
Ø	B	C	I	J	R1	R2	R3
3/8"	16	8.1	M10x1.5	7	3/8" NPT	3/8" SW	3/8" BW
1/2"	18.7	10.6	M12x1.5	9	1/2" NPT	1/2" SW	1/2" BW
3/4"	19.2	11.1	M12x1.5	9	3/4" NPT	3/4" SW	3/4" BW
1"	19.7	11.1	M12x1.5	9	1" NPT	1" SW	1" BW
1"1/2	38.5	19.2	M18x1.5	13	1"1/2 NPT	1"1/2 SW	1"1/2 BW
2"	41	19.2	M22x1.5	16	2" NPT	2" SW	2" BW



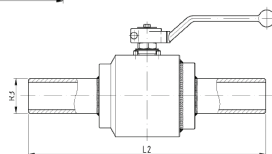
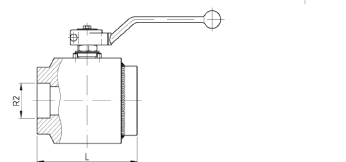
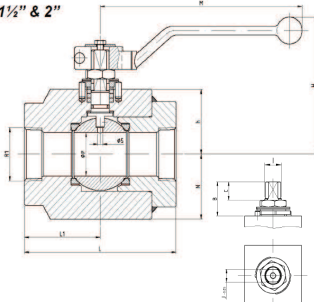
400IICG



DN-3/8" ~ 1"



DN-1 1/2" & 2"



Encombrement : Selon standard fabricant
Construction : Monobloc, corps inox A479 Tp.316, sphère inox, sièges carbone graphite (*autres sièges sur demande*)
Passage : Intégral
Raccordement : 800lbs
Commande : Levier 1/4 de tour
Certification : CE, Sécurité Feu, ATEX
Marquage CE pour Ø > 1"
Gamme : Ø 3/8" au 2"

Raccordement :

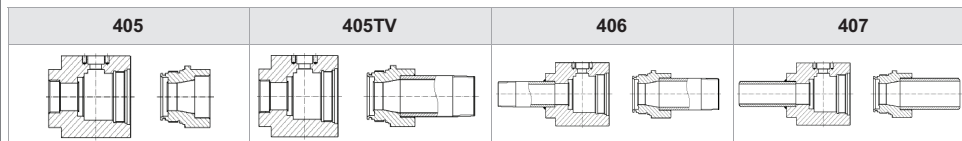
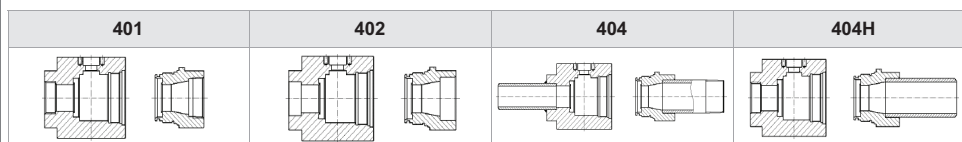
NPTF / NPTF 800lbs	Réf. 401IICG
SW / SW 800lbs	Réf. 402IICG
BW / NPTM 800lbs	Réf. 404IICG
NPTF / BW 800lbs	Réf. 404HIICG
NPTF / SW 800lbs	Réf. 405IICG
NPTF / GASM 800lbs	Réf. 405TVIICG
NPTM / NPTM 800lbs	Réf. 406IICG
BW / BW 800lbs	Réf. 407IICG



Fire safe tested

Ø	L	L1	L2	ØP	h	N	H	M
3/8"	70	35	240	9.5	25	25	86	158
1/2"	72	36	240	15	30	30	91	158
3/4"	90	45	240	20	32.5	32.5	94	158
1"	95	47.5	240	25	36	36	98	158
1 1/2"	130	65	260	40	60	60	128	213
2"	140	70	260	50	72.5	72.5	141	348

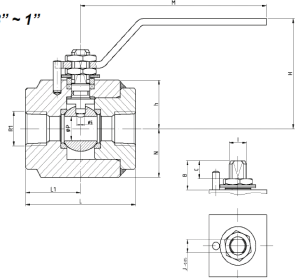
Ø	B	C	I	J	R1	R2	R3
3/8"	16	8.1	M10x1.5	7	3/8" NPT	3/8" SW	3/8" BW
1/2"	18.7	10.6	M12x1.5	9	1/2" NPT	1/2" SW	1/2" BW
3/4"	19.2	11.1	M12x1.5	9	3/4" NPT	3/4" SW	3/4" BW
1"	19.7	11.1	M12x1.5	9	1" NPT	1" SW	1" BW
1 1/2"	38.5	19.2	M18x1.5	13	1 1/2" NPT	1 1/2" SW	1 1/2" BW
2"	41	19.2	M22x1.5	16	2" NPT	2" SW	2" BW



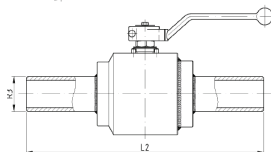
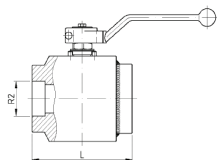
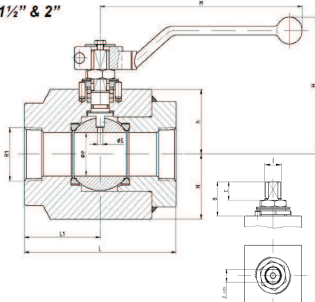
410LICG



DN-3/8" ~ 1"



DN-1 1/2" & 2"



Encombrement : Selon standard fabricant
Construction : Monobloc, corps acier A350 Gr LF2, sphère inox, sièges carbone graphite (*autres sièges sur demande*)
Passage : Réduit
Raccordement : 800lbs
Commande : Levier 1/4 de tour
Certification : CE, Sécurité Feu, ATEX
Marquage CE pour Ø > 1"
Gamme : Ø 3/8" au 2"

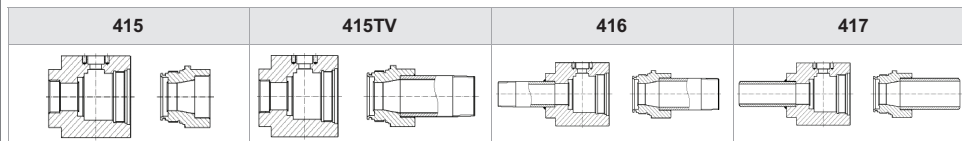
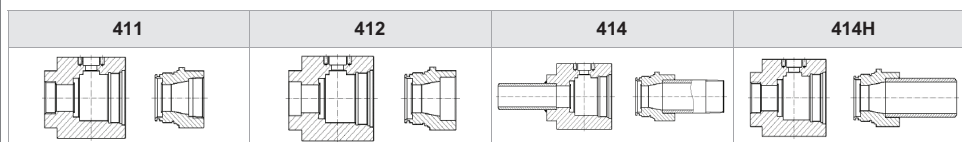
Raccordement : NPTF / NPTF 800lbs Réf. 411LICG
SW / SW 800lbs Réf. 412LICG
BW / NPTM 800lbs Réf. 414LICG
NPTF / BW 800lbs Réf. 414HLICG
NPTF / SW 800lbs Réf. 415LICG
NPTF / GASM 800lbs Réf. 415TVLICG
NPTM / NPTM 800lbs Réf. 416LICG
BW / BW 800lbs Réf. 417LICG



Fire safe tested

Ø	L	L1	L2	ØP	h	N	H	M
3/8"	70	35	240	9.5	25	25	86	158
1/2"	72	36	240	15	30	30	91	158
3/4"	90	45	240	20	32.5	32.5	94	158
1"	95	47.5	240	25	36	36	98	158
1 1/2"	130	65	260	40	60	60	128	213
2"	140	70	260	50	72.5	72.5	141	348

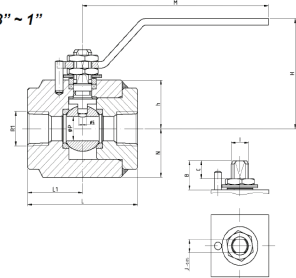
Ø	B	C	I	J	R1	R2	R3
3/8"	16	8.1	M10x1.5	7	3/8" NPT	3/8" SW	3/8" BW
1/2"	18.7	10.6	M12x1.5	9	1/2" NPT	1/2" SW	1/2" BW
3/4"	19.2	11.1	M12x1.5	9	3/4" NPT	3/4" SW	3/4" BW
1"	19.7	11.1	M12x1.5	9	1" NPT	1" SW	1" BW
1 1/2"	38.5	19.2	M18x1.5	13	1 1/2" NPT	1 1/2" SW	1 1/2" BW
2"	41	19.2	M22x1.5	16	2" NPT	2" SW	2" BW



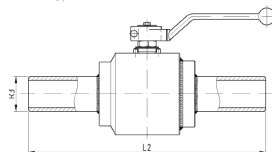
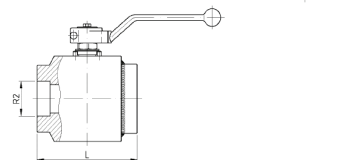
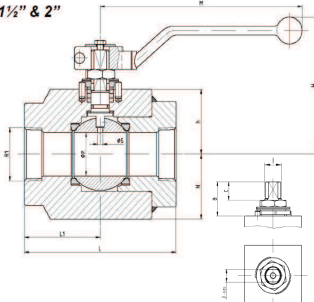
410IICG



DN-3/8" ~ 1"



DN-1 1/2" & 2"



Encombrement : Selon standard fabricant
Construction : Monobloc, corps inox A479 Tp.316, sphère inox, sièges carbone graphite (*autres sièges sur demande*)
Passage : Réduit
Raccordement : 800lbs
Commande : Levier 1/4 de tour
Certification : CE, Sécurité Feu, ATEX
Marquage CE pour Ø > 1"
Gamme : Ø 3/8" au 2"

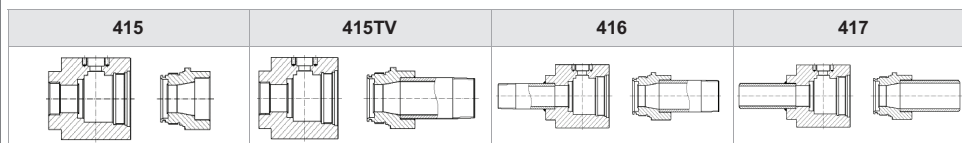
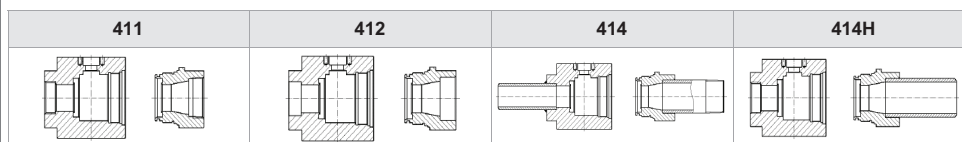
Raccordement : NPTF / NPTF 800lbs Réf. 411IICG
SW / SW 800lbs Réf. 412IICG
BW / NPTM 800lbs Réf. 414IICG
NPTF / BW 800lbs Réf. 414HIICG
NPTF / SW 800lbs Réf. 415IICG
NPTF / GASM 800lbs Réf. 415TVIICG
NPTM / NPTM 800lbs Réf. 416IICG
BW / BW 800lbs Réf. 417IICG



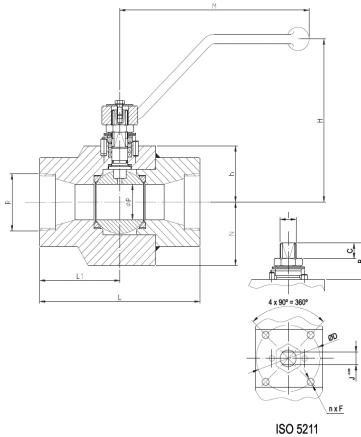
Fire safe tested

Ø	L	L1	L2	ØP	h	N	H	M
3/8"	70	35	240	9.5	25	25	86	158
1/2"	72	36	240	15	30	30	91	158
3/4"	90	45	240	20	32.5	32.5	94	158
1"	95	47.5	240	25	36	36	98	158
1 1/2"	130	65	260	40	60	60	128	213
2"	140	70	260	50	72.5	72.5	141	348

Ø	B	C	I	J	R1	R2	R3
3/8"	16	8.1	M10x1.5	7	3/8" NPT	3/8" SW	3/8" BW
1/2"	18.7	10.6	M12x1.5	9	1/2" NPT	1/2" SW	1/2" BW
3/4"	19.2	11.1	M12x1.5	9	3/4" NPT	3/4" SW	3/4" BW
1"	19.7	11.1	M12x1.5	9	1" NPT	1" SW	1" BW
1 1/2"	38.5	19.2	M18x1.5	13	1 1/2" NPT	1 1/2" SW	1 1/2" BW
2"	41	19.2	M22x1.5	16	2" NPT	2" SW	2" BW



411LICG



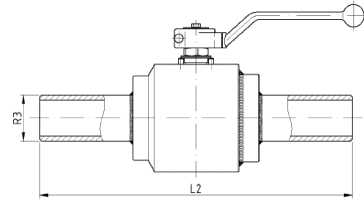
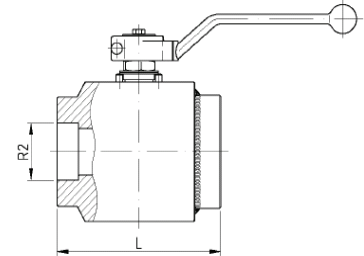
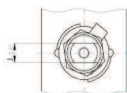
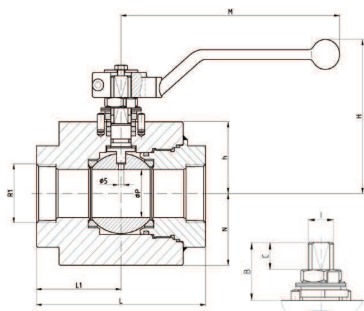
Encombrement : Selon standard fabricant
Construction : Monobloc, corps acier A350 Gr LF2, sphère inox, sièges carbone graphite (*autres sièges sur demande*)
Passage : Réduit
Platine : ISO 5211
Raccordement : Taraudé NPT 800lbs
Commande : Levier 1/4 de tour
Certification : CE, Sécurité Feu, ATEX
 Marquage CE pour $\varnothing > 1''$
Gamme : $\varnothing 1/2''$ au $2''$



Ø	L	L1	R	ØP	N	h	H	M	Platine	B	C	ØD	n x F	I	J	Kg
1/2"	90	45	NPT	15	37.5	32	88	170	F04	18.4	6.8	42	4 x M5	M12 x 1.5	9	3.5
3/4"	110	55	NPT	15	37.5	32	88	170	F04	18.4	6.8	42	4 x M5	M12 x 1.5	9	4.5
1"	120	60	NPT	20	42.5	35.5	92	170	F05	18.7	6.6	50	4 x M6	M12 x 1.5	9	5
1"1/2	150	75	NPT	28	60	50	115	247	F05	31.5	12.4	50	4 x M6	M16 x 1.5	12	6
2"	180	90	NPT	38	67.5	60	118	302.5	F07	38.5	16.2	70	4 x M8	M18 x 1.5	13	10

Autres motorisations possibles :
 Actionneur pneumatique simple ou double effet : ACTREG, EL-O-MATIC
 Actionneur électrique EL-O-MATIC ou Bernard...

41500LICG



Encombrement : Selon standard fabricant
Construction : Monobloc, corps acier A350 Gr LF2, sphère inox, sièges carbone graphite (*autres sièges sur demande*)
Passage : Intégral
Raccordement : 1500lbs
Commande : Levier 1/4 de tour
Certification : CE, Sécurité Feu, ATEX
Marquage CE pour Ø > 1"
Gamme : Ø 3/8" au 2"

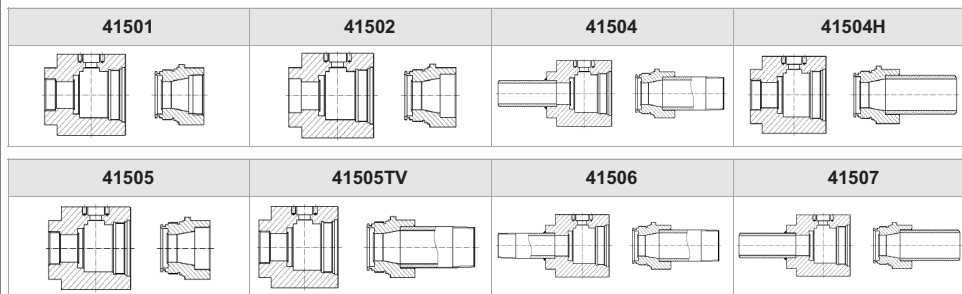
Raccordement : NPTF / NPTF 1500lbs Réf. 41501LICG
 SW / SW 1500lbs Réf. 41502LICG
 BW / NPTM 1500lbs Réf. 41504LICG
 NPTF / BW 1500lbs Réf. 41504HLICG
 NPTF / SW 1500lbs Réf. 41505LICG
 NPTF / GASM 1500lbs Réf. 41505TVLICG
 NPTM / NPTM 1500lbs Réf. 41506LICG
 BW / BW 1500lbs Réf. 41507LICG



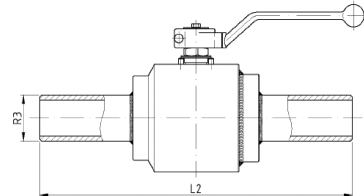
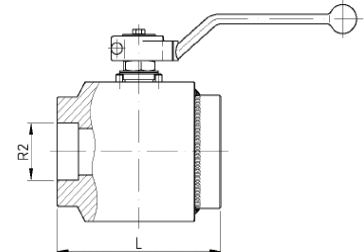
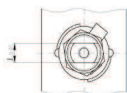
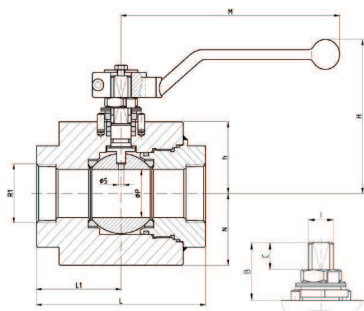
Fire safe tested

Ø	L	L1	L2	ØP	h	N	H	M
3/8"	80	35	240	9.5	25	25	80.5	164
1/2"x3/8"	90	35	250	9.5	25	25	80.5	164
1/2"	90	35	250	15	29	29	99	164
3/4"x1/2"	110	50	270	15	29	29	99	164
3/4"	110	50	270	20	32	32	102	164
1"x3/4"	119	49	279	20	32	32	102	164
1"	119	49	279	25	36	36	107	164
1 1/2"x1 1/4"	150	75	310	32	36	36	116	210
1 1/2"	150	75	310	40	60	60	128	213
2"x1 1/2"	161	66	321	40	60	60	128	213
2"	161	66	321	50	73	73	141	348

Ø	B	C	I	J	R1	R2	R3
3/8"	16	6	M10x1.5	7	3/8" NPT	3/8" SW	3/8" BW
1/2"x3/8"	16	6	M10x1.5	7	1/2" NPT	1/2" SW	1/2" BW
1/2"	19.5	8	M12x1.5	9	1/2" NPT	1/2" SW	1/2" BW
3/4"x1/2"	19.5	8	M12x1.5	9	3/4" NPT	3/4" SW	3/4" BW
3/4"	19.5	8	M12x1.5	9	3/4" NPT	3/4" SW	3/4" BW
1"x3/4"	19.5	8	M12x1.5	9	1" NPT	1" SW	1" BW
1"	19.5	7.5	M12x1.5	9	1" NPT	1" SW	1" BW
1 1/2"x1 1/4"	30.5	14	M16x1.5	12	1 1/2" NPT	1 1/2" SW	1 1/2" BW
1 1/2"	38.5	19	M18x1.5	13	1 1/2" NPT	1 1/2" SW	1 1/2" BW
2"x1 1/2"	38.5	19	M18x1.5	13	2" NPT	2" SW	2" BW
2"	40.5	19	M22x1.5	16	2" NPT	2" SW	2" BW



41500IICG



Encombrement : Selon standard fabricant
Construction : Monobloc, corps inox A479 Tp.316, sphère inox, sièges carbone graphite (*autres sièges sur demande*)
Passage : Intégral
Raccordement : 1500lbs
Commande : Levier 1/4 de tour
Certification : CE, Sécurité Feu, ATEX
Marquage CE pour Ø > 1"
Gamme : Ø 3/8" au 2"

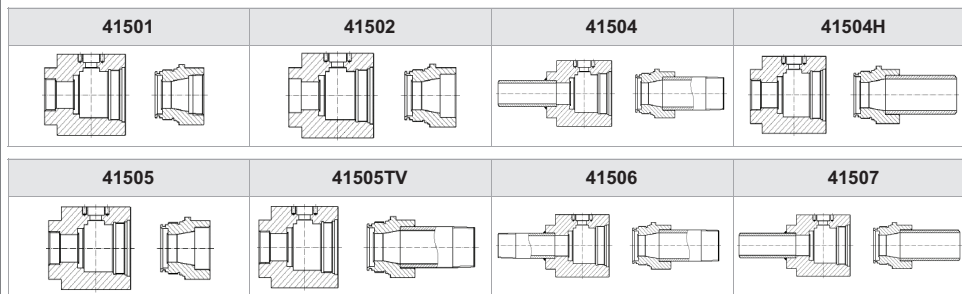
Raccordement : NPTF / NPTF 1500lbs Réf. 41501IICG
 SW / SW 1500lbs Réf. 41502IICG
 BW / NPTM 1500lbs Réf. 41504IICG
 NPTF / BW 1500lbs Réf. 41504HIICG
 NPTF / SW 1500lbs Réf. 41505IICG
 NPTF / GASM 1500lbs Réf. 41505TVIICG
 NPTM / NPTM 1500lbs Réf. 41506IICG
 BW / BW 1500lbs Réf. 41507IICG



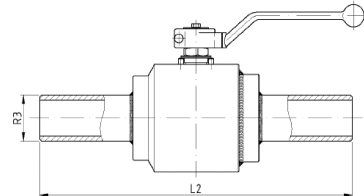
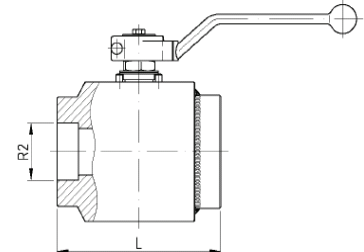
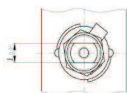
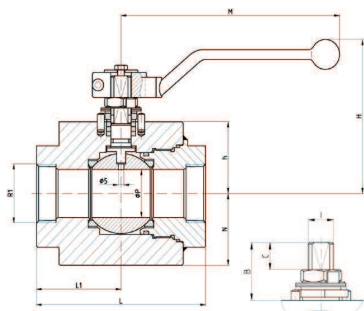
Fire safe tested

Ø	L	L1	L2	ØP	h	N	H	M
3/8"	80	35	240	9.5	25	25	80.5	164
1/2"x3/8"	90	35	250	9.5	25	25	80.5	164
1/2"	90	35	250	15	29	29	99	164
3/4"x1/2"	110	50	270	15	29	29	99	164
3/4"	110	50	270	20	32	32	102	164
1"x3/4"	119	49	279	20	32	32	102	164
1"	119	49	279	25	36	36	107	164
1"1/2x1"1/4	150	75	310	32	36	36	116	210
1"1/2	150	75	310	40	60	60	128	213
2"x1"1/2	161	66	321	40	60	60	128	213
2"	161	66	321	50	73	73	141	348

Ø	B	C	I	J	R1	R2	R3
3/8"	16	6	M10x1.5	7	3/8" NPT	3/8" SW	3/8" BW
1/2"x3/8"	16	6	M10x1.5	7	1/2" NPT	1/2" SW	1/2" BW
1/2"	19.5	8	M12x1.5	9	1/2" NPT	1/2" SW	1/2" BW
3/4"x1/2"	19.5	8	M12x1.5	9	3/4" NPT	3/4" SW	3/4" BW
3/4"	19.5	8	M12x1.5	9	3/4" NPT	3/4" SW	3/4" BW
1"x3/4"	19.5	8	M12x1.5	9	1" NPT	1" SW	1" BW
1"	19.5	7.5	M12x1.5	9	1" NPT	1" SW	1" BW
1"1/2x1"1/4	30.5	14	M16x1.5	12	1"1/2 NPT	1"1/2 SW	1"1/2 BW
1"1/2	38.5	19	M18x1.5	13	1"1/2 NPT	1"1/2 SW	1"1/2 BW
2"x1"1/2	38.5	19	M18x1.5	13	2" NPT	2" SW	2" BW
2"	40.5	19	M22x1.5	16	2" NPT	2" SW	2" BW



41510LICG



Encombrement : Selon standard fabricant
Construction : Monobloc, corps acier A350 Gr LF2, sphère inox, sièges carbone graphite (*autres sièges sur demande*)
Passage : Réduit
Raccordement : 1500lbs
Commande : Levier 1/4 de tour
Certification : CE, Sécurité Feu, ATEX
Marquage CE pour Ø > 1"
Gamme : Ø 3/8" au 2"

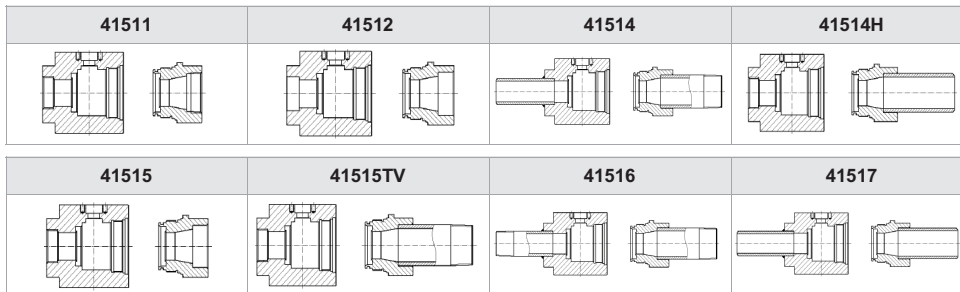
Raccordement : NPTF / NPTF 1500lbs Réf. 41511LICG
 SW / SW 1500lbs Réf. 41512LICG
 BW / NPTM 1500lbs Réf. 41514LICG
 NPTF / BW 1500lbs Réf. 41514HLICG
 NPTF / SW 1500lbs Réf. 41515LICG
 NPTF / GASM 1500lbs Réf. 41515TVLICG
 NPTM / NPTM 1500lbs Réf. 41516LICG
 BW / BW 1500lbs Réf. 41517LICG



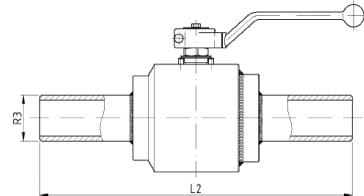
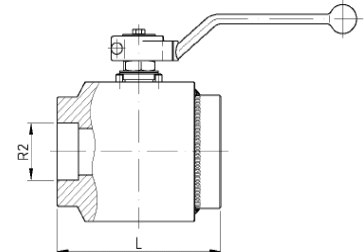
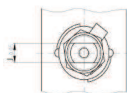
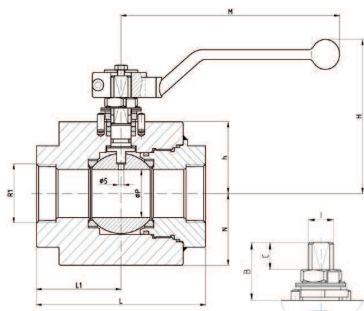
Fire safe tested

Ø	L	L1	L2	ØP	h	N	H	M
3/8"	80	35	240	9.5	25	25	80.5	164
1/2"x3/8"	90	35	250	9.5	25	25	80.5	164
1/2"	90	35	250	15	29	29	99	164
3/4"x1/2"	110	50	270	15	29	29	99	164
3/4"	110	50	270	20	32	32	102	164
1"x3/4"	119	49	279	20	32	32	102	164
1"	119	49	279	25	36	36	107	164
1 1/2"x1 1/4"	150	75	310	32	36	36	116	210
1 1/2"	150	75	310	40	60	60	128	213
2"x1 1/2"	161	66	321	40	60	60	128	213
2"	161	66	321	50	73	73	141	348

Ø	B	C	I	J	R1	R2	R3
3/8"	16	6	M10x1.5	7	3/8" NPT	3/8" SW	3/8" BW
1/2"x3/8"	16	6	M10x1.5	7	1/2" NPT	1/2" SW	1/2" BW
1/2"	19.5	8	M12x1.5	9	1/2" NPT	1/2" SW	1/2" BW
3/4"x1/2"	19.5	8	M12x1.5	9	3/4" NPT	3/4" SW	3/4" BW
3/4"	19.5	8	M12x1.5	9	3/4" NPT	3/4" SW	3/4" BW
1"x3/4"	19.5	8	M12x1.5	9	1" NPT	1" SW	1" BW
1"	19.5	7.5	M12x1.5	9	1" NPT	1" SW	1" BW
1 1/2"x1 1/4"	30.5	14	M16x1.5	12	1 1/2" NPT	1 1/2" SW	1 1/2" BW
1 1/2"	38.5	19	M18x1.5	13	1 1/2" NPT	1 1/2" SW	1 1/2" BW
2"x1 1/2"	38.5	19	M18x1.5	13	2" NPT	2" SW	2" BW
2"	40.5	19	M22x1.5	16	2" NPT	2" SW	2" BW



41510ICG



Encombrement : Selon standard fabricant
Construction : Monobloc, corps inox A479 Tp.316, sphère inox, sièges carbone graphite (*autres sièges sur demande*)
Passage : Réduit
Raccordement : 1500lbs
Commande : Levier 1/4 de tour
Certification : CE, Sécurité Feu, ATEX
Marquage CE pour Ø > 1"
Gamme : Ø 3/8" au 2"

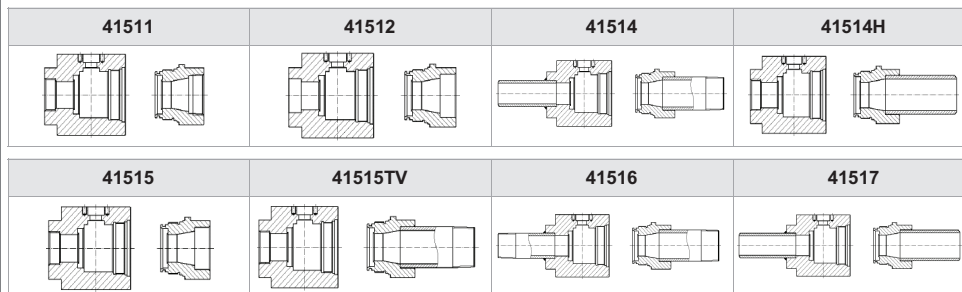
Raccordement : NPTF / NPTF 1500lbs Réf. 41511ICG
 SW / SW 1500lbs Réf. 41512ICG
 BW / NPTM 1500lbs Réf. 41514ICG
 NPTF / BW 1500lbs Réf. 41514HIICG
 NPTF / SW 1500lbs Réf. 41515ICG
 NPTF / GASM 1500lbs Réf. 41515TVICG
 NPTM / NPTM 1500lbs Réf. 41516ICG
 BW / BW 1500lbs Réf. 41517ICG



Fire safe tested

Ø	L	L1	L2	ØP	h	N	H	M
3/8"	80	35	240	9.5	25	25	80.5	164
1/2"x3/8"	90	35	250	9.5	25	25	80.5	164
1/2"	90	35	250	15	29	29	99	164
3/4"x1/2"	110	50	270	15	29	29	99	164
3/4"	110	50	270	20	32	32	102	164
1"x3/4"	119	49	279	20	32	32	102	164
1"	119	49	279	25	36	36	107	164
1 1/2"x1 1/4"	150	75	310	32	36	36	116	210
1 1/2"	150	75	310	40	60	60	128	213
2"x1 1/2"	161	66	321	40	60	60	128	213
2"	161	66	321	50	73	73	141	348

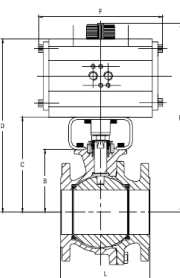
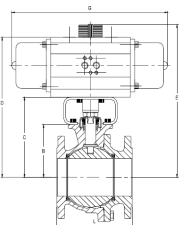
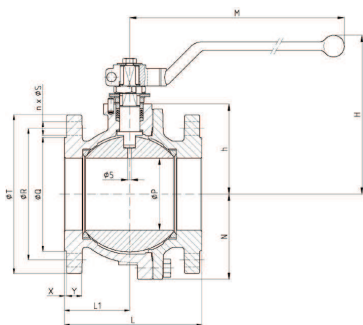
Ø	B	C	I	J	R1	R2	R3
3/8"	16	6	M10x1.5	7	3/8" NPT	3/8" SW	3/8" BW
1/2"x3/8"	16	6	M10x1.5	7	1/2" NPT	1/2" SW	1/2" BW
1/2"	19.5	8	M12x1.5	9	1/2" NPT	1/2" SW	1/2" BW
3/4"x1/2"	19.5	8	M12x1.5	9	3/4" NPT	3/4" SW	3/4" BW
3/4"	19.5	8	M12x1.5	9	3/4" NPT	3/4" SW	3/4" BW
1"x3/4"	19.5	8	M12x1.5	9	1" NPT	1" SW	1" BW
1"	19.5	7.5	M12x1.5	9	1" NPT	1" SW	1" BW
1 1/2"x1 1/4"	30.5	14	M16x1.5	12	1 1/2" NPT	1 1/2" SW	1 1/2" BW
1 1/2"	38.5	19	M18x1.5	13	1 1/2" NPT	1 1/2" SW	1 1/2" BW
2"x1 1/2"	38.5	19	M18x1.5	13	2" NPT	2" SW	2" BW
2"	40.5	19	M22x1.5	16	2" NPT	2" SW	2" BW



02 Robinet à tournant sphérique JC VALVES

b. 2 Pièces DIN, Encombrement Court

516HIT



Encombrement : EN 558 Séries 27
Construction : Corps fonte, sphère inox dégazée, sièges PTFE
Passage : Intégral
Platine : Selon standard fabricant
Raccordement : A brides ISO PN 16 (DIN 2501/EN 1092)
Commande : Levier 1/4 de tour (*réducteur ou autres sur demande*)
Certification : CE, ATEX
Gamme : DN 15 au DN 200



DN	Ø P	L	L1	Ø Q	Ø R	n x Ø S	Ø T	X	Y	h	N	H	M	Kg
15	15	115	50	46	65	4 x 14	95	2	12	29	-	99	164	2,4
20	20	120	52	56	75	4 x 14	105	2	14	32	-	102	164	3,2
25	25	125	52	65	85	4 x 14	115	3	13	36	-	106	164	3,9
32	32	130	54	76	100	4 x 19	140	3	15	54	-	117	210	6,3
40	40	140	55	84	110	4 x 19	150	3	15	64.5	-	133	213	8
50	50	150	61	99	125	4 x 19	165	3	17	72	-	141	213	10,7
65	65	170	75	118	145	4 x 19	185	3	17	83.5	-	152	348	15,4
80	80	180	78,5	132	160	8 x 19	200	3	19	95.5	-	189	445	20,2
100	100	190	90	156	180	8 x 19	220	3	21	125	118	220	495	25,8
125	125	325	121	184	210	8 x 19	250	3	23	151	143	254	698	49,5
150	151	350	160	211	240	8 x 23	285	3	23	170	168	281	698	74,1
200	203	400	200	266	295	12 x 23	340	3	27	224	208	338	868	110,5

Avec actionneur pneumatique simple effet Réf. 516HITAS

DN	ASR	L	B	C	D	E	G	Kg
15	20	115	29	69	135	165	215	4,3
20	40	120	32	72	157	187	232	5,9
25	40	125	36	76	161	191	232	6,6
32	80	130	54	104	211	241	270	10,7
40	80	140	65	115	222	252	270	12,6
50	130	150	72	122	238	268	297	16,8
65	200	170	84	134	269	299	332	24,4
80	300	180	96	156	308	338	371	33
100	500	190	125	205	374	404	420	43,3
125	850	325	151	251	438	468	474	75,6
150	1200	350	170	270	489	519	578	102,2
200	2500	400	224	324	681	711	568	163,5

Calculer pour une pression d'alimentation de 6 bar et une pression différentielle de 10 bar.

Avec actionneur pneumatique double effet Réf. 516HITAD

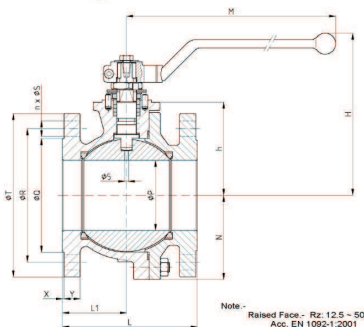
DN	ADA	L	B	C	D	E	F	Kg
15	20	115	29	69	135	165	130	3,9
20	20	120	32	72	138	168	130	4,7
25	20	125	36	76	142	172	130	5,4
32	40	130	54	94	179	209	144	8,4
40	80	140	65	115	222	252	162	11,2
50	80	150	72	122	229	259	162	13,9
65	80	170	84	144	241	271	162	18,6
80	200	180	96	146	281	311	211	26
100	200	190	125	175	310	340	211	31,9
125	300	325	151	211	363	393	245	59,2
150	500	350	170	250	419	449	275	86,7
200	1200	400	224	324	543	573	420	139,5

Autres motorisations possibles :

Actionneur pneumatique simple ou double effet : EL-O-MATIC

Actionneur électrique EL-O-MATIC ou Bernard...

516AIT

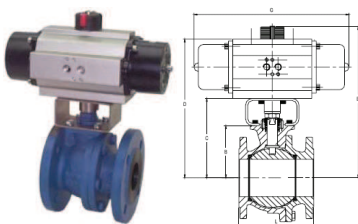


Encombrement : Selon EN 558 Série 27
Construction : Corps acier carbone 1.0619, sphère inox dégazée, sièges PTFE (*autres sièges sur demande*)
Passage : Intégral
Platine : ISO 5211
Raccordement : A brides ISO PN 40 du DN 15 au 50, PN 16 au-delà (DIN 2501/EN 1092)
Commande : Levier 1/4 de tour (*réducteur ou autres sur demande*)
Certification : CE, Sécurité Feu, ATEX, TA-LÜFT
Gamme : DN 15 au DN 200



DN	Ø P	L	L1	Ø Q	Ø R	n x Ø S	Ø T	X	Y	h	N	H	M	Platine	Kg
15	15	115	53	45	65	4 x 14	95	2	14	46	-	110	164	F05	2,8
20	20	120	52	58	75	4 x 14	105	2	16	53	-	117	164	F05	2,8
25	25	125	52	68	85	4 x 14	115	2	16	58	-	129	164	F05	5
32	32	130	54	80	100	4 x 18	140	2	16	66.5	-	131	164	F05	7
40	40	140	55	88	110	4 x 18	150	3	15	76	-	148	210	F07	9
50	50	150	61	102	125	4 x 18	165	3	17	83.5	-	155	213	F07	12
65	65	170	76	122	145	4 x 18	185	3	15	97	-	169	348	F07	16
80	80	180	82	138	160	8 x 18	200	3	17	111	-	207	445	F10	22
100	100	190	90	158	180	8 x 18	220	3	17	133	118	231	495	F10	32
125	125	325	120	188	210	8 x 18	250	3	19	156	137.5	262	698	F12	52,5
150	151	350	135	212	240	8 x 22	285	3	19	183	160	298	698	F12	76
200	203	400	200	268	295	12 x 22	340	3	21	233	208	352	868	F14	111

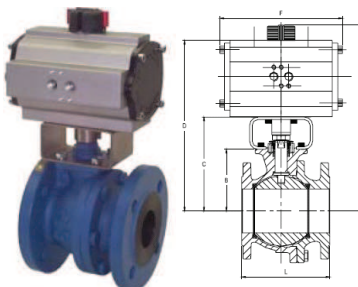
Avec actionneur pneumatique simple effet Réf. 516AITAS



DN	ASR	L	B	C	D	E	G	Kg
15	20	115	46	86	152	182	215	4,6
20	40	120	53	93	178	208	232	6,2
25	40	125	58	98	183	213	232	7,6
32	80	130	67	117	224	254	270	11,6
40	130	140	76	126	242	272	297	15,1
50	200	150	84	134	269	299	332	21
65	200	170	97	147	282	312	332	25,4
80	300	180	111	171	323	353	371	35,1
100	500	190	133	213	382	412	420	49,5
125	850	325	156	256	443	473	474	78
150	1.200	350	183	283	502	532	578	115,5
200	2.500	400	233	333	690	720	568	210,4

Calculé pour une pression d'alimentation de 6 bar avec un coefficient de sécurité de 30% et une pression différentielle de 16 bar.

Avec actionneur pneumatique double effet Réf. 516AITAD



DN	ADA	L	B	C	D	E	F	Kg
15	20	115	46	86	152	182	130	4,2
20	20	120	53	93	159	189	130	5
25	20	125	58	98	164	194	130	6,4
32	40	130	67	107	192	222	144	9,3
40	40	140	76	116	201	231	144	11,3
50	80	150	84	134	241	271	162	15,2
65	80	170	97	147	254	284	162	19,6
80	130	180	111	161	277	307	182	26,4
100	200	190	133	183	318	348	211	38,1
125	300	325	156	216	368	398	245	61,6
150	500	350	183	263	432	462	275	88
200	1.200	400	233	333	552	582	420	138,5

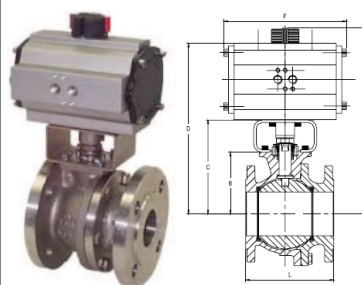
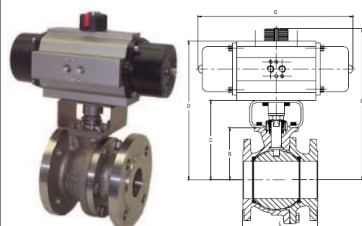
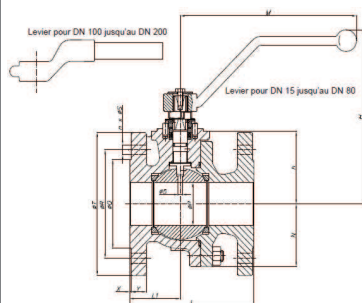
bar.

Autres motorisations possibles :

Actionneur pneumatique simple ou double effet : EL-O-MATIC

Actionneur électrique EL-O-MATIC ou Bernard...

516IIT



Encombrement : Selon EN 558 Série 27
Construction : Corps inox 1.4408, sphère inox dégazée, sièges PTFE (autres sièges sur demande)
Passage : Intégral
Platine : ISO 5211
Raccordement : A brides ISO PN 40 du DN 15 au 50, PN 16 au-delà (DIN 2501/EN 1092)
Commande : Levier 1/4 de tour (réducteur ou autres sur demande)
Certification : CE, Sécurité Feu, ATEX, TA-LÜFT
Gamme : DN 15 au DN 200



DN	Ø P	L	L1	Ø Q	Ø R	n x Ø S	Ø T	X	Y	h	N	H	M	Platine	Kg
15	15	115	53	45	65	4 x 14	95	2	14	46	-	110	164	F05	2,8
20	20	120	52	58	75	4 x 14	105	2	16	53	-	117	164	F05	2,8
25	25	125	52	68	85	4 x 14	115	2	16	58	-	129	164	F05	5
32	32	130	54	80	100	4 x 18	140	2	16	66.5	-	131	164	F05	7
40	40	140	55	88	110	4 x 18	150	3	15	76	-	148	210	F07	9
50	50	150	61	102	125	4 x 18	165	3	17	83.5	-	155	213	F07	12
65	65	170	76	122	145	4 x 18	185	3	15	97	-	169	348	F07	16
80	80	180	82	138	160	8 x 18	200	3	17	111	-	207	445	F10	22
100	100	190	90	158	180	8 x 18	220	3	17	133	118	231	495	F10	32
125	125	325	120	188	210	8 x 18	250	3	19	156	137.5	262	698	F12	52,5
150	151	350	135	212	240	8 x 22	285	3	19	183	160	298	698	F12	76
200	203	400	200	268	295	12 x 22	340	3	21	233	208	352	868	F14	111

Avec actionneur pneumatique simple effet Réf. 516IITAS

DN	ASR	L	B	C	D	E	G	Kg
15	20	115	46	86	152	182	215	4,6
20	40	120	53	93	178	208	232	6,2
25	40	125	58	98	183	213	232	7,6
32	80	130	67	117	224	254	270	11,6
40	130	140	76	126	242	272	297	15,1
50	200	150	84	134	269	299	332	21
65	200	170	97	147	282	312	332	25,4
80	300	180	111	171	323	353	371	35,1
100	500	190	133	213	382	412	420	49,5
125	850	325	156	256	443	473	474	78
150	1.200	350	183	283	502	532	578	115,5
200	2.500	400	233	333	690	720	568	210,4

Calculé pour une pression d'alimentation de 6 bar avec un coefficient de sécurité de 30% et une pression différentielle de 16 bar.

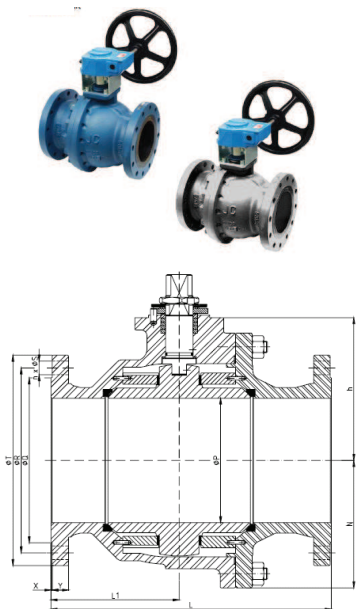
Avec actionneur pneumatique double effet Réf. 516IITAD

DN	ADA	L	B	C	D	E	F	Kg
15	20	115	46	86	152	182	130	4,2
20	20	120	53	93	159	189	130	5
25	20	125	58	98	164	194	130	6,4
32	40	130	67	107	192	222	144	9,3
40	40	140	76	116	201	231	144	11,3
50	80	150	84	134	241	271	162	15,2
65	80	170	97	147	254	284	162	19,6
80	130	180	111	161	277	307	182	26,4
100	200	190	133	183	318	348	211	38,1
125	300	325	156	216	368	398	245	61,6
150	500	350	183	263	432	462	275	88
200	1.200	400	233	333	552	582	420	138,5

Autres motorisations possibles :

Actionneur pneumatique simple ou double effet : EL-O-MATIC
 Actionneur électrique EL-O-MATIC ou Bernard...

1516AIT-1516IIT



Encombrement : Selon DIN 3202 F18 / EN 558 Séries 27
Construction : Type semi-trunnion
Corps acier A216 WCB ou inox A351 Gr. CF8M,
sphère inox dégazée, sièges PTFE (autres sièges sur demande)
Passage : Intégral
Platine : ISO 5211
Raccordement : A brides ISO PN 16 (DIN 2501/EN 1092)
Commande : Par réducteur manuel
Certification : CE, Sécurité Feu, ATEX, TA-LÜFT
Gamme : DN 250 au DN 300

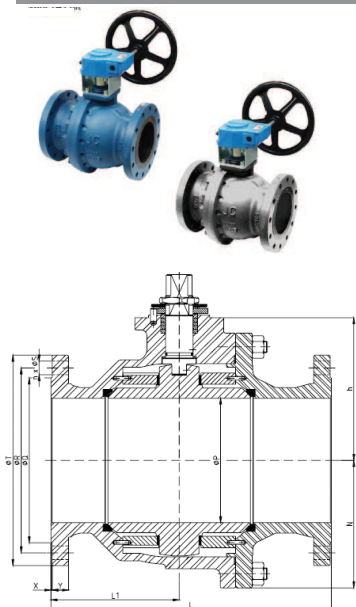


Corps : Acier A216 WCB Réf. 1516AIT
Inox A351 Gr. CF8M Réf. 1516IIT

DN	Ø P	L	L1	Ø Q	Ø R	n x Ø S	Ø T	X	Y	h	N	Platine	Kg
250	254	450	225	320	355	12 x 26	405	2	26	256	239	F14	223
300	305	500	245	378	410	12 x 26	460	2	28	297	288	F16	323

Motorisations possibles :
Actionneur pneumatique simple ou double effet : ACTREG, EL-O-MATIC
Actionneur électrique EL-O-MATIC ou Bernard...

1540AIT-1540IIT



Encombrement : Selon DIN 3202 F18 / EN 558 Séries 27
Construction : Type semi-trunnion
Corps acier A216 WCB ou inox A351 Gr. CF8M,
sphère inox dégazée, sièges PTFE (autres sièges sur demande)
Passage : Intégral
Platine : ISO 5211
Raccordement : A brides ISO PN 40 (DIN 2501/EN 1092)
Commande : Par réducteur manuel
Certification : CE, Sécurité Feu, ATEX, TA-LÜFT
Gamme : DN 200 au DN 300



Corps : Acier A216 WCB Réf. 1540AIT
Inox A351 Gr. CF8M Réf. 1540IIT

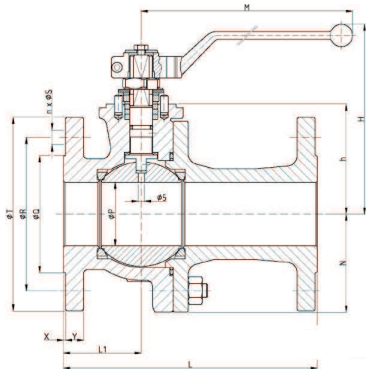
DN	Ø P	L	L1	Ø Q	Ø R	n x Ø S	Ø T	X	Y	h	N	Platine	Kg
200	203	400	200	285	320	12 x 30	375	2	34	233	208	F14	162
250	254	450	199	345	385	12 x 33	450	2	38	256	253	F14	264
300	305	500	240	410	450	16 x 33	515	2	42	310	300	F16	440

Motorisations possibles :
Actionneur pneumatique simple ou double effet : ACTREG, EL-O-MATIC
Actionneur électrique EL-O-MATIC ou Bernard...

02 Robinet à tournant sphérique JC VALVES

c. 2 Pièces DIN, Encombrement Long

316AIT



Encombrement : Selon DIN 3202 F1 / EN 558-1 Série 27
Construction : Corps acier carbone 1.0619, sphère inox dégazée, sièges PTFE (*autres sièges sur demande*)
Passage : Intégral
Platine : ISO 5211
Raccordement : A brides ISO PN 40 du DN 15 au 50, PN 16 au-delà (DIN 2501/EN 1092)
Commande : Levier 1/4 de tour (*réducteur ou autres sur demande*)
Certification : CE, Sécurité Feu, ATEX, TA-LÜFT
Gamme : DN 15 au DN 100



DN	Ø P	L	L1	Ø Q	Ø R	n x Ø S	Ø T	X	Y	h	N	H	M	Platine	Kg
15	15	130	53	45	65	4 x 14	95	2	14	46	-	97	164	F05	3
20	20	150	52	58	75	4 x 14	104	2	16	53	-	104	164	F05	3.8
25	25	160	52	68	85	4 x 14	115	2	16	58	-	117	164	F05	5.2
32	32	180	54	80	100	4 x 18	140	2	16	66.5	-	131	210	F05	7.6
40	40	200	55	88	110	4 x 18	150	3	15.5	76	-	148	213	F07	9.6
50	50	230	61	102	125	4 x 18	165	3	17	83.5	-	155	213	F07	12.9
65	65	290	75	122	145	4 x 18	185	3	15	97	-	169	348	F07	18.3
80	80	310	81,5	138	160	8 x 18	200	3	17	111	-	207	445	F10	24
100	100	350	90	158	180	8 x 18	220	3	17	133	118	231	495	F10	36

Avec actionneur pneumatique simple effet Réf. 316AITAS

DN	ASR	L	B	C	D	E	G	Kg
15	20	130	46	86	152	182	215	4,9
25	40	160	58	98	183	213	232	7,9
40	80	200	76	126	233	263	270	14,2
50	130	230	84	134	250	280	297	19
65	200	290	97	147	282	312	332	27,3
80	300	310	111	171	323	353	371	36,8
100	500	350	133	213	382	412	420	53,5

Calculé pour une pression d'alimentation de 5 bar avec un coefficient de sécurité de 25% et une pression différentielle de 16 bar.

Avec actionneur pneumatique double effet Réf. 316AITAD

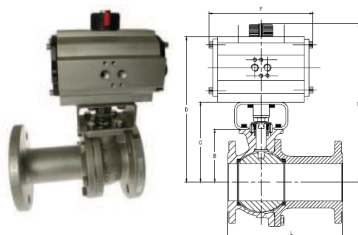
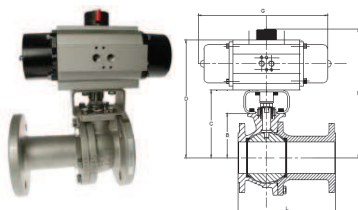
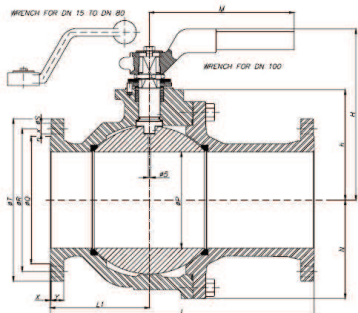
DN	ADA	L	B	C	D	E	F	Kg
15	20	130	46	86	152	182	130	4,5
25	20	160	58	98	164	194	130	6,7
40	80	200	76	126	233	263	162	12,8
50	80	230	84	134	241	271	162	16,1
65	80	290	97	157	254	284	162	21,5
80	200	310	111	161	296	326	211	29,8
100	200	350	133	183	318	348	211	42,1

bar.

Autres motorisations possibles :

Actionneur pneumatique simple ou double effet : EL-O-MATIC
 Actionneur électrique EL-O-MATIC ou Bernard...

316IIT



Encombrement : Selon DIN 3202 F1 / EN 558-1 Série 27
Construction : Corps inox 1.4408, sphère inox dégazée, sièges PTFE (autres sièges sur demande)
Passage : Intégral
Platine : ISO 5211
Raccordement : A brides ISO PN 40 du DN 15 au 50, PN 16 au-delà (DIN 2501/EN 1092)
Commande : Levier 1/4 de tour (réducteur ou autres sur demande)
Certification : CE, Sécurité Feu, ATEX, TA-LÜFT
Gamme : DN 15 au DN 100



DN	Ø P	L	L1	Ø Q	Ø R	n x Ø S	Ø T	X	Y	h	N	H	M	Platine	Kg
15	15	130	53	45	65	4 x 14	95	2	14	46	-	97	164	F05	3
20	20	150	52	58	75	4 x 14	104	2	16	53	-	104	164	F05	3.8
25	25	160	52	68	85	4 x 14	115	2	16	58	-	117	164	F05	5.2
32	32	180	54	80	100	4 x 18	140	2	16	66.5	-	131	210	F05	7.6
40	40	200	55	88	110	4 x 18	150	3	15.5	76	-	148	213	F07	9.6
50	50	230	61	102	125	4 x 18	165	3	17	83.5	-	155	213	F07	12.9
65	65	290	75	122	145	4 x 18	185	3	15	97	-	169	348	F07	18.3
80	80	310	81.5	138	160	8 x 18	200	3	17	111	-	207	445	F10	24
100	100	350	90	158	180	8 x 18	220	3	17	133	118	231	495	F10	36

Avec actionneur pneumatique simple effet Réf. 316IITAS

DN	ASR	L	B	C	D	E	G	Kg
15	20	130	46	86	152	182	215	4,9
25	40	160	58	98	183	213	232	7,9
40	80	200	76	126	233	263	270	14,2
50	130	230	84	134	250	280	297	19
65	200	290	97	147	282	312	332	27,3
80	300	310	111	171	323	353	371	36,8
100	500	350	133	213	382	412	420	53,5

Calculé pour une pression d'alimentation de 5 bar avec un coefficient de sécurité de 25% et une pression différentielle de 16 bar.

Avec actionneur pneumatique double effet Réf. 316IITAD

DN	ADA	L	B	C	D	E	F	Kg
15	20	130	46	86	152	182	130	4,5
25	20	160	58	98	164	194	130	6,7
40	80	200	76	126	233	263	162	12,8
50	80	230	84	134	241	271	162	16,1
65	80	290	97	157	254	284	162	21,5
80	200	310	111	161	296	326	211	29,8
100	200	350	133	183	318	348	211	42,1

bar.

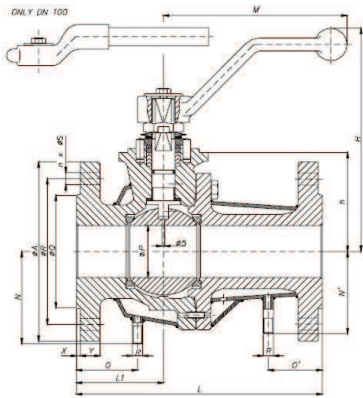
Autres motorisations possibles :

Actionneur pneumatique simple ou double effet : EL-O-MATIC
 Actionneur électrique EL-O-MATIC ou Bernard...

02 Robinet à tournant sphérique JC VALVES

d. 2 Pièces DIN, avec enveloppe de réchauffage

553IIS



Encombrement : Selon DIN 3202 F1 / EN 558-1 Série 1
Construction : Corps inox, sphère inox dégazée, sièges Stansit (chargé inox)
Passage : Intégral
Platine : ISO 5211
Raccordement : A brides ISO PN 16/40 (DIN 2501/EN 1092)
Commande : Levier 1/4 de tour (*réducteur ou autres sur demande*)
Certification : CE, ATEX, TA-LÜFT
Gamme : DN 15 au DN 100

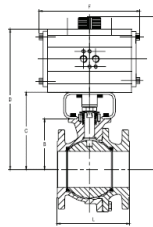
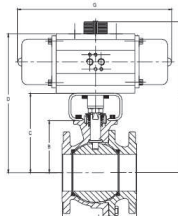
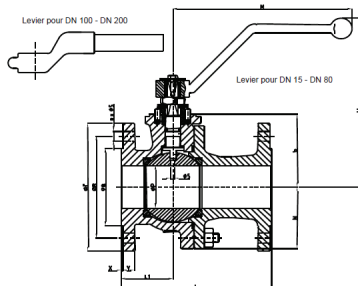


DN	Ø P	L	L1	Ø A	Ø Q	Ø R	n x Ø S	X	Y	O/O'	N/N'	R	h	H	M	Platine	Kg
15	15	130	53	95	45	65	4 x 14	2	14	39.3/33.3	45	1/4" DIN 2999	46	112	166	F05	3.2
25	25	160	52	115	68	85	4 x 14	2	16	41.3/36.3	55	1/4" DIN 2999	58	131.8	166	F05	5.4
40	40	200	55	150	88	110	4 x 18	3	15	48/38.3	85/75	1/4" DIN 2999	76	193.3	213.8	F07	10
50	50	230	61	165	102	125	4 x 18	3	17	49/40.3	90	1/4" DIN 2999	83.5	200.8	213.8	F07	13.5
80	80	310	81,5	200	138	160	8 x 18	3	17	64.5/50	105	1/4" DIN 2999	111	235	450	F10	25
100	100	350	90	220	158	180	8 x 18	3	17	61/70	124	1/4" DIN 2999	133	226.4	465	F10	38

02 Robinet à tournant sphérique JC VALVES

e. Série ANSI

515AIT



Encombrement : Selon ASME B16.10 encombrement long / API 6D / EN 558
Construction : Corps acier A216 WCB, sphère inox dégazée, sièges PTFE (autres sièges sur demande)
Passage : Intégral
Platine : ISO 5211
Raccordement : A brides ANSI 150lbs / PN 20 (ASME B16.5 RF)
Commande : Levier 1/4 de tour (réducteur ou autres sur demande)
Certification : CE, Sécurité Feu, ATEX, TA-LÜFT
Gamme : Ø1/2" au 8"



Ø	Ø P	L	L1	Ø Q	Ø R	n x Ø S	Ø T	X	Y	h	N	H	M	Platine	Kg
1/2"	15	108	47	34,9	60,3	4 x 15,9	88,9	1,6	9,5	46	-	110	164	F05	2
3/4"	20	117	50	42,9	69,8	4 x 15,9	98,4	1,6	11,1	53	-	117	164	F05	3
1"	25	127	52	50,8	79,4	4 x 15,9	108	1,6	12,7	58	-	129	164	F05	3,5
1 1/2"	40	165	65	73	98,4	4 x 15,9	127	1,6	15,9	76	-	148	213	F07	8
2"	50	178	68,5	92	120,6	4 x 19	152	1,6	17,5	83,5	-	155	213	F07	11
2 1/2"	65	190	75	104,8	139,7	4 x 19	177,8	1,6	20,6	97	-	169	348	F07	16
3"	80	203	90	127	152,4	4 x 19	191	1,6	22,2	111	-	207	445	F10	23
4"	100	229	102	157,2	190,5	8 x 19	229	1,6	22,2	133	120	231	495	F10	38
6"	151	394	160	216	241,3	8 x 22,2	279,5	1,6	23,8	183	168	298	698	F12	88
8"	203	457	209	270	298,4	8 x 22,2	343	1,6	27	233	208	352	868	F14	155

Avec actionneur pneumatique simple effet Réf. 515AITAS

Ø	ASR	L	B	C	D	E	G	Kg
1/2"	20	108	46	86	152	182	215	3,8
3/4"	40	117	53	93	178	208	232	5,6
1"	80	127	58	108	215	245	270	7,8
1 1/2"	80	165	76	126	233	263	270	12,6
2"	130	178	84	134	250	280	297	17,1
3"	300	203	111	171	323	353	371	36,1
4"	500	229	133	213	382	412	420	55,5
6"	1200	394	183	283	502	532	578	127,5
8"	1750	457	233	333	583	613	614	208,5

Carcaire pour une pression d'alimentation de 6 bar avec un coefficient de sécurité de 30% et une pression différentielle de 2 bar.

Avec actionneur pneumatique double effet Réf. 515AITAD

Ø	ADA	L	B	C	D	E	F	Kg
1/2"	20	108	46	86	152	182	130	3,4
3/4"	20	117	53	93	159	189	130	4,4
1"	20	127	58	98	164	194	130	4,9
1 1/2"	40	165	76	116	201	231	144	10,3
2"	80	178	84	134	241	271	162	14,2
3"	130	203	111	161	277	307	182	27,4
4"	200	229	133	183	318	348	211	44,1
6"	500	394	183	263	432	462	275	100
8"	1200	457	233	333	552	582	420	182,5

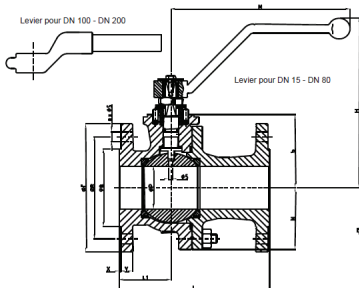
bar.

Autres motorisations possibles :

Actionneur pneumatique simple ou double effet : EL-O-MATIC

Actionneur électrique EL-O-MATIC ou Bernard...

515IIT

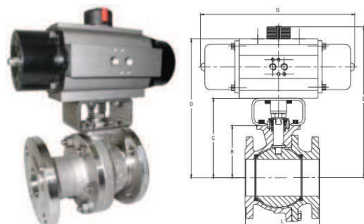


Encombrement : Selon ASME B16.10 encombrement long / API 6D / EN 558
Construction : Corps inox A351 Gr. CF8M, sphère inox dégazée, sièges PTFE (*autres sièges sur demande*)
Passage : Intégral
Platine : ISO 5211
Raccordement : A brides ANSI 150lbs / PN 20 (ASME B16.5 RF)
Commande : Levier 1/4 de tour (*réducteur ou autres sur demande*)
Certification : CE, Sécurité Feu, ATEX, TA-LÜFT
Gamme : Ø1/2" au 8"



Ø	Ø P	L	L1	Ø Q	Ø R	n x Ø S	Ø T	X	Y	h	N	H	M	Platine	Kg
1/2"	15	108	47	34,9	60,3	4 x 15,9	88,9	1,6	9,5	46	-	110	164	F05	2
3/4"	20	117	50	42,9	69,8	4 x 15,9	98,4	1,6	11,1	53	-	117	164	F05	3
1"	25	127	52	50,8	79,4	4 x 15,9	108	1,6	12,7	58	-	129	164	F05	3,5
1 1/2"	40	165	65	73	98,4	4 x 15,9	127	1,6	15,9	76	-	148	213	F07	8
2"	50	178	68,5	92	120,6	4 x 19	152	1,6	17,5	83,5	-	155	213	F07	11
2 1/2"	65	190	75	104,8	139,7	4 x 19	177,8	1,6	20,6	97	-	169	348	F07	16
3"	80	203	90	127	152,4	4 x 19	191	1,6	22,2	111	-	207	445	F10	23
4"	100	229	102	157,2	190,5	8 x 19	229	1,6	22,2	133	120	231	495	F10	38
6"	151	394	160	216	241,3	8 x 22,2	279,5	1,6	23,8	183	168	298	698	F12	88
8"	203	457	209	270	298,4	8 x 22,2	343	1,6	27	233	208	352	868	F14	155

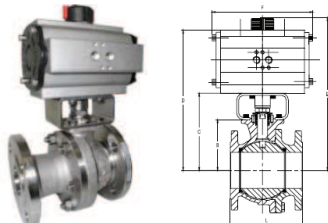
Avec actionneur pneumatique simple effet Réf. 515IITAS



Ø	ASR	L	B	C	D	E	G	Kg
1/2"	20	108	46	86	152	182	215	3,8
3/4"	40	117	53	93	178	208	232	5,6
1"	80	127	58	108	215	245	270	7,8
1 1/2"	80	165	76	126	233	263	270	12,6
2"	130	178	84	134	250	280	297	17,1
3"	300	203	111	171	323	353	371	36,1
4"	500	229	133	213	382	412	420	55,5
6"	1200	394	183	283	502	532	578	127,5
8"	1750	457	233	333	583	613	614	208,5

Calculé pour une pression d'alimentation de 6 bar avec un coefficient de sécurité de 30% et une pression différentielle de 20 bar.

Avec actionneur pneumatique double effet Réf. 515IITAD



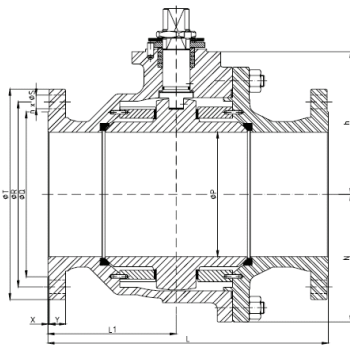
Ø	ADA	L	B	C	D	E	F	Kg
1/2"	20	108	46	86	152	182	130	3,4
3/4"	20	117	53	93	159	189	130	4,4
1"	20	127	58	98	164	194	130	4,9
1 1/2"	40	165	76	116	201	231	144	10,3
2"	80	178	84	134	241	271	162	14,2
3"	130	203	111	161	277	307	182	27,4
4"	200	229	133	183	318	348	211	44,1
6"	500	394	183	263	432	462	275	100
8"	1200	457	233	333	552	582	420	182,5

bar.

Autres motorisations possibles :

Actionneur pneumatique simple ou double effet : EL-O-MATIC
 Actionneur électrique EL-O-MATIC ou Bernard...

1515AIT-1515IIT



Encombrement : Selon ASME B16.10 encombrement long / API 6D / EN 558 Série 3, 4 & 12

Construction : Type semi-trunnion
Corps acier A216 WCB ou inox A351 Gr. CF8M, sphère inox dégazée, sièges PTFE (*autres sièges sur demande*)

Passage : Intégral

Platine : ISO 5211

Raccordement : A brides ANSI 150lbs / PN 20 (ASME B16.5 RF)

Commande : Par réducteur manuel

Certification : CE, Sécurité Feu, ATEX, TA-LÜFT

Gamme : Ø10" au 12"



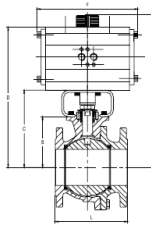
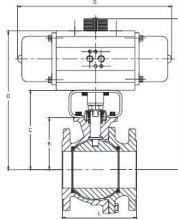
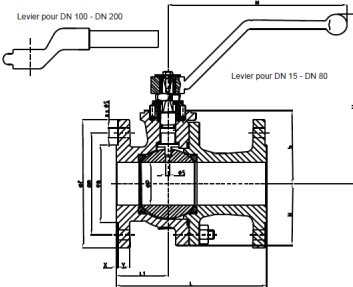
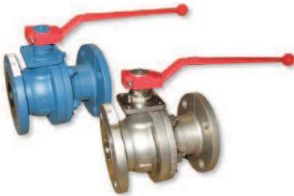
Corps : Acier A216 WCB Réf. 1515AIT
Inox A351 Gr CF8M Réf. 1515IIT

Ø	Ø P	L	L1	Ø Q	Ø R	n x Ø S	Ø T	X	Y	h	N	Platine	Kg
10"	254	533	225	324	362	12 x 25,4	406	1,6	28,7	256	239	F14	237
12"	305	610	270	381	431,8	12 x 25,4	483	1,6	30,2	297	287,5	F16	357

Motorisations possibles :

Actionneur pneumatique simple ou double effet : ACTREG, EL-O-MATIC
Actionneur électrique EL-O-MATIC ou Bernard...

530AIT



Encombrement : Selon ASME B16.10 encombrement long / API 6D / EN 558
Construction : Corps acier A216 WCB, sphère inox dégazée, sièges PTFE (autres sièges sur demande)
Passage : Intégral
Platine : ISO 5211
Raccordement : A brides ANSI 300lbs / PN 50 (ASME B16.5 RF)
Commande : Levier 1/4 de tour (réducteur ou autres sur demande)
Certification : CE, Sécurité Feu, ATEX, TA-LÜFT
Gamme : Ø1/2" au 6"



Ø	Ø P	L	L1	Ø Q	Ø R	n x Ø S	Ø T	X	Y	h	N	H	M	Platine	Kg
1/2"	15	140	60	34,9	66,7	4 x 15,9	95,2	1,6	12,7	46	-	110	164	F05	3
3/4"	20	152	65	42,9	82,5	4 x 19	117,5	1,6	14,3	53	-	117	164	F05	4
1"	25	165	70	50,8	88,9	4 x 19	123,8	1,6	15,9	58	-	129	164	F05	5
1"1/2	40	190	80	73	114,3	4 x 22,2	155,6	1,6	19	76	-	148	213	F07	11
2"	50	216	87	92	127	8 x 19	165,1	1,6	20,6	83,5	-	155	213	F07	14
3"	80	283	118	127	168,3	8 x 22,2	210,5	1,6	20,9	111	-	207	445	F10	32
4"	100	305	130	157,2	200	8 x 22,2	254	1,6	30,2	133	120	231	495	F10	52
6"	151	403	160	216	269,9	12 x 22,2	317,5	1,6	35	183	168	298	698	F12	94

Avec actionneur pneumatique simple effet Réf. 530AITAS

Ø	ASR	L	B	C	D	E	G	Kg
1/2"	40	140	46	86	171	201	232	5,6
3/4"	80	152	53	103	210	240	270	8,3
1"	80	165	58	108	215	245	270	9,3
1"1/2	130	190	76	126	242	272	297	17,1
2"	200	216	84	134	269	299	332	23
3"	500	283	111	191	360	390	420	49,5
4"	850	305	133	233	420	450	474	77
6"	1750	403	183	283	533	563	614	147,5

Calculé pour une pression d'alimentation de 6 bar avec un coefficient de sécurité de 30% et une pression différentielle de 50 bar.

Avec actionneur pneumatique double effet Réf. 530AITAD

Ø	ADA	L	B	C	D	E	F	Kg
1/2"	20	140	46	86	152	182	130	4,4
3/4"	20	152	53	93	159	189	130	5,4
1"	40	165	58	98	183	213	144	7
1"1/2	80	190	76	126	233	263	162	14,2
2"	80	216	84	134	241	271	162	17,2
3"	200	283	111	161	296	326	211	38,1
4"	300	305	133	193	345	375	245	60,6
6"	850	403	183	283	470	500	336	111,5

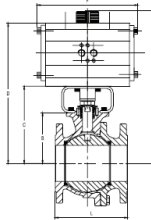
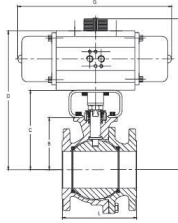
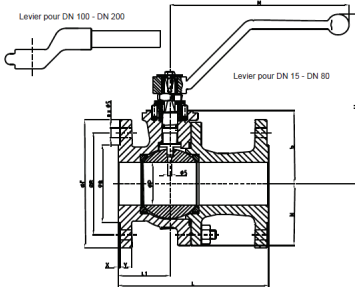
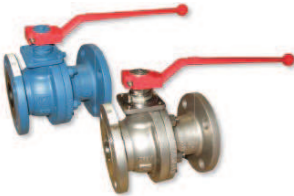
bar.

Autres motorisations possibles :

Actionneur pneumatique simple ou double effet : EL-O-MATIC

Actionneur électrique EL-O-MATIC ou Bernard...

530IIT



Encombrement : Selon ASME B16.10 encombrement long / API 6D / EN 558
Construction : Corps inox A351 Gr. CF8M, sphère inox dégazée, sièges PTFE (*autres sièges sur demande*)
Passage : Intégral
Platine : ISO 5211
Raccordement : A brides ANSI 300lbs / PN 50 (ASME B16.5 RF)
Commande : Levier 1/4 de tour (*réducteur ou autres sur demande*)
Certification : CE, Sécurité Feu, ATEX, TA-LÜFT
Gamme : Ø1/2" au 6"



Ø	Ø P	L	L1	Ø Q	Ø R	n x Ø S	Ø T	X	Y	h	N	H	M	Platine	Kg
1/2"	15	140	60	34,9	66,7	4 x 15,9	95,2	1,6	12,7	46	-	110	164	F05	3
3/4"	20	152	65	42,9	82,5	4 x 19	117,5	1,6	14,3	53	-	117	164	F05	4
1"	25	165	70	50,8	88,9	4 x 19	123,8	1,6	15,9	58	-	129	164	F05	5
1"1/2	40	190	80	73	114,3	4 x 22,2	155,6	1,6	19	76	-	148	213	F07	11
2"	50	216	87	92	127	8 x 19	165,1	1,6	20,6	83,5	-	155	213	F07	14
3"	80	283	118	127	168,3	8 x 22,2	210,5	1,6	20,9	111	-	207	445	F10	32
4"	100	305	130	157,2	200	8 x 22,2	254	1,6	30,2	133	120	231	495	F10	52
6"	151	403	160	216	269,9	12 x 22,2	317,5	1,6	35	183	168	298	698	F12	94

Avec actionneur pneumatique simple effet Réf. 530IITAS

Ø	ASR	L	B	C	D	E	G	Kg
1/2"	40	140	46	86	171	201	232	5,6
3/4"	80	152	53	103	210	240	270	8,3
1"	80	165	58	108	215	245	270	9,3
1"1/2	130	190	76	126	242	272	297	17,1
2"	200	216	84	134	269	299	332	23
3"	500	283	111	191	360	390	420	49,5
4"	850	305	133	233	420	450	474	77
6"	1750	403	183	283	533	563	614	147,5

Calculé pour une pression d'alimentation de 6 bar avec un coefficient de sécurité de 30% et une pression différentielle de 50 bar.

Avec actionneur pneumatique double effet Réf. 530IITAD

Ø	ADA	L	B	C	D	E	F	Kg
1/2"	20	140	46	86	152	182	130	4,4
3/4"	20	152	53	93	159	189	130	5,4
1"	40	165	58	98	183	213	144	7
1"1/2	80	190	76	126	233	263	162	14,2
2"	80	216	84	134	241	271	162	17,2
3"	200	283	111	161	296	326	211	38,1
4"	300	305	133	193	345	375	245	60,6
6"	850	403	183	283	470	500	336	111,5

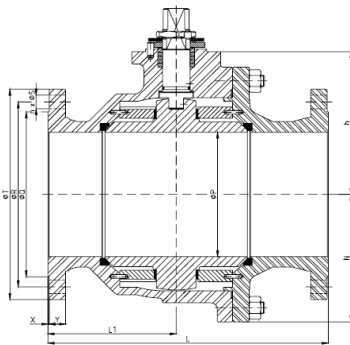
bar.

Autres motorisations possibles :

Actionneur pneumatique simple ou double effet : EL-O-MATIC

Actionneur électrique EL-O-MATIC ou Bernard...

1530AIT-1530IIT



Encombrement : Selon ASME B16.10 encombrement long / API 6D / EN 558 Série 3, 4 & 12

Construction : Type semi-trunnion
Corps acier A216 WCB ou inox A351 Gr. CF8M, sphère inox dégazée, sièges PTFE (*autres sièges sur demande*)

Passage : Intégral

Platine : ISO 5211

Raccordement : A brides ANSI 300lbs / PN 50 (ASME B16.5 RF)

Commande : Par réducteur manuel

Certification : CE-PED, Sécurité Feu, ATEX, TA-LUFT

Gamme : Ø8" au 12"



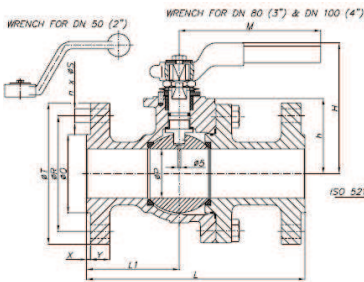
Corps : Acier A216 WCB Réf. 1530AIT
Inox A351 Gr CF8M Réf. 1530IIT

Ø	Ø P	L	L1	Ø Q	Ø R	n x Ø S	Ø T	X	Y	h	N	Platine	Kg
8"	203	502	239	270	330,2	12 x 25,4	381	1,6	39,6	233	208	F14	189
10"	254	568	225	324	387,4	16 x 28,4	445	1,6	46,2	256	252,5	F14	301
12"	305	648	315	381	450,9	16 x 31,8	521	1,6	49,2	310	300	F16	520

Motorisations possibles :

Actionneur pneumatique simple ou double effet : ACTREG, EL-O-MATIC
Actionneur électrique EL-O-MATIC ou Bernard...

560AIN/AIT-560IIN/IIT



Encombrement : Selon ASME B16.10 Enc. long / API 6D / EN 558 Séries 5
Construction : Corps acier ou inox, sphère inox dégazée, sièges RPTFE du Ø1/2" au 1 1/2" et Nylon à partir du Ø2" (autres sièges sur demande)
Passage : Intégral
Platine : ISO 5211
Raccordement : A brides ANSI 600lbs / PN 100 (ASME B16.5 RF)
Commande : Par levier 1/4 de tour
Certification : CE, Sécurité Feu, ATEX
Gamme : Ø1/2" au 4"

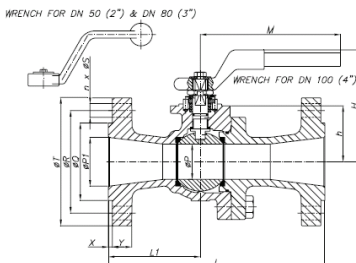


Corps :
Acier A216 WCB Ø1/2" au 1 1/2" Réf. 560AIT
 Ø2" au 4" Réf. 560AIN
Inox A351 Gr CF8M Ø1/2" au 1 1/2" Réf. 560IIT
 Ø2" au 4" Réf. 560IIN

Ø	Ø P	L	L1	Ø Q	Ø R	n x Ø S	Ø T	X	Y	h	M	H	Platine	Kg
1/2"														Sur demande
3/4"														Sur demande
1"														Sur demande
1 1/2"														Sur demande
2"	50	292	120	92	127	8x19	165	6,4	25,4	84,5	450	176,3	F10	29
3"	80	356	151	127	168,3	8x22,3	209,5	6,4	31,8	122	715	211,5	F12	42
4"	100	432	172	157	215,9	8x25,4	273	6,4	38,1	139	715	232,5	F12	78

Motorisations possibles :
Actionneur pneumatique simple ou double effet : ACTREG, EL-O-MATIC
Actionneur électrique EL-O-MATIC ou Bernard...

660AIN-660IIN



Encombrement : Selon ASME B16.10 Enc. long / API 6D / EN 558 Séries 5
Construction : Corps acier ou inox, sphère inox dégazée, sièges Nylon (autres sièges sur demande)
Passage : Réduit
Platine : ISO 5211
Raccordement : A brides ANSI 600lbs / PN 100 (ASME B16.5 RF)
Commande : Par levier 1/4 de tour
Certification : CE, Sécurité Feu, ATEX
Gamme : Ø2" au 4"



Corps :
Acier A216 WCB Réf. 660AIN
Inox A351 Gr CF8M Réf. 660IIN

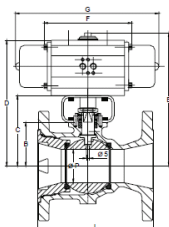
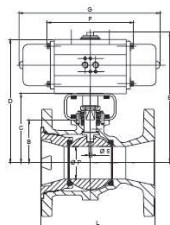
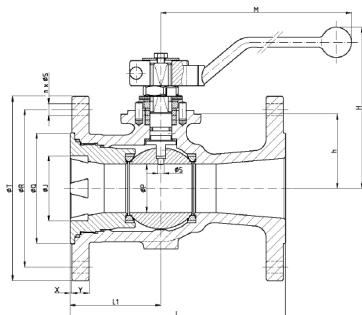
Ø	Ø P	Ø P1	L	L1	Ø Q	Ø R	n x Ø S	Ø T	X	Y	h	M	H	Platine	Kg
2"	50	40	292	120	92	127	8x19	165	6,4	25,4	65,5	350	156	F07	17
3"	79,6	58	356	151	127	168,3	8x22,2	209,5	6,4	31,8	91,5	450	183,3	F10	30
4"	100	80	432	190	157	215,9	8x25,4	273	6,4	38,1	122	715	211,5	F12	64

Motorisations possibles :
Actionneur pneumatique simple ou double effet : ACTREG, EL-O-MATIC
Actionneur électrique EL-O-MATIC ou Bernard...

02 Robinet à tournant sphérique JC VALVES

f. End Entry

715AIT



Encombrement : Selon ASME B16.10 Encombrement court / API 6D / EN 558 Séries 3 & 4
Construction : Corps acier A216 WCB, sphère inox dégazée, sièges PTFE Réduit
Passage :
Platine : ISO 5211
Raccordement : A brides ANSI 150lbs / PN 20 (ASME B16.5 RF)
Certification : CE, Sécurité Feu, ATEX, TA-LÜFT
Gamme : Ø1/2" au 10"



Ø	Ø P	L	L1	Ø R	n x Ø S	Ø T	H	M	Platine	Couple	Kv	Kg
1/2"	9,5	108	54	60,3	4 x 15,9	90	81	164	F05	6	7	1,6
3/4"	15	117	60	69,8	4 x 15,9	100	98	164	F05	9	10	2,1
1"	20	127	65	79,4	4 x 15,9	110	101	164	F05	10	26	2,7
1 1/2"	32	165	72	98,4	4 x 15,9	125	117	210	F05	21	107	5,1
2"	40	178	75	120,6	4 x 19	150	134	213	F07	25	140	7,9
3"	58	203	88	152,4	4 x 19	190	149	348	F07	40	300	14,3
4"	80	229	104	190,5	8 x 19	230	189	445	F10	90	600	25,9
6"	111	267	125	241,3	8 x 22,2	280	227	495	F12	180	1000	43,8
8"	144	292	135	298,4	8 x 22,2	345	264	698	F12	250	2000	77
10"	187	330	164	362	12x25,4	405	307	698	F14	600	4100	114

Avec actionneur pneumatique simple effet Réf. 715AITAS

Ø	ASR	L	B	C	D	E	G	Kg
1/2"	20	108	22	62	128	158	210	3,5
3/4"	20	117	26	66	132	162	210	4
1"	40	127	29	69	154	184	232	5,4
1 1/2"	80	165	51	91	208	238	260	9,5
2"	130	178	62	112	228	258	270	14
3"	200	203	76	126	271	301	335	23,3
4"	500	229	92	152	341	371	420	43,1
6"	850	267	129	189	396	426	470	69,9
8"	1750	292	158	238	477	507	540	131,1

Calculé pour une pression d'alimentation de 6 bar avec un coefficient de sécurité de 30% et une pression différentielle de 20 bar.

Avec actionneur pneumatique double effet Réf. 715AITAD

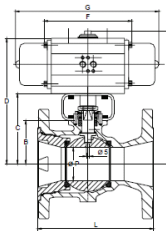
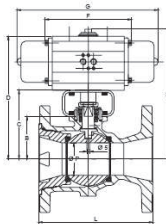
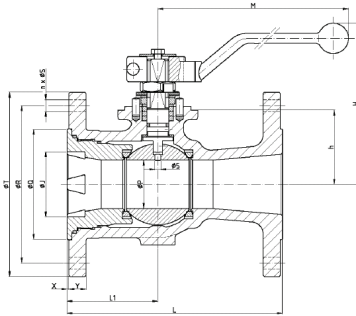
Ø	ADA	L	B	C	D	E	F	Kg
1/2"	20	108	22	62	128	158	128	3,1
3/4"	20	117	26	66	132	162	128	3,6
1"	20	127	29	69	135	165	128	4,2
1 1/2"	40	165	51	91	176	206	143	7,2
2"	80	178	62	112	219	249	162	11,1
3"	80	203	76	126	233	370	162	17,5
4"	200	229	92	152	287	317	202	31,7
6"	300	267	129	189	341	371	236	53,5
8"	850	292	158	238	425	455	320	95,1

bar.

Autres motorisations possibles :

Actionneur pneumatique simple ou double effet : EL-O-MATIC
Actionneur électrique EL-O-MATIC ou Bernard...

715IIT



Encombrement : Selon ASME B16.10 Encombrement court / API 6D / EN 558 Séries 3 & 4
Construction : Corps inox A351 Gr CF8M, sphère inox dégazée, sièges PTFE
Passage : Réduit
Platine : ISO 5211
Raccordement : A brides ANSI 150lbs / PN 20 (ASME B16.5 RF)
Certification : CE, Sécurité Feu, ATEX, TA-LÜFT
Gamme : Ø1/2" au 10"



Ø	Ø P	L	L1	Ø R	n x Ø S	Ø T	H	M	Platine	Couple	Kv	Kg
1/2"	9.5	108	54	60,3	4 x 15,9	90	81	164	F05	6	7	1,6
3/4"	15	117	60	69,8	4 x 15,9	100	98	164	F05	9	10	2,1
1"	20	127	65	79,4	4 x 15,9	110	101	164	F05	10	26	2,7
1"1/2	32	165	72	98,4	4 x 15,9	125	117	210	F05	21	107	5,1
2"	40	178	75	120,6	4 x 19	150	134	213	F07	25	140	7,9
3"	58	203	88	152,4	4 x 19	190	149	348	F07	40	300	14,3
4"	80	229	104	190,5	8 x 19	230	189	445	F10	90	600	25,9
6"	111	267	125	241,3	8 x 22,2	280	227	495	F12	180	1000	43,8
8"	144	292	135	298,4	8 x 22,2	345	264	698	F12	250	2000	77
10"	187	330	164	362	12x25,4	405	307	698	F14	600	4100	114

Avec actionneur pneumatique simple effet Réf. 715IITAS

Ø	ASR	L	B	C	D	E	G	Kg
1/2"	20	108	22	62	128	158	210	3,5
3/4"	20	117	26	66	132	162	210	4
1"	40	127	29	69	154	184	232	5,4
1"1/2	80	165	51	91	208	238	260	9,5
2"	130	178	62	112	228	258	270	14
3"	200	203	76	126	271	301	335	23,3
4"	500	229	92	152	341	371	420	43,1
6"	850	267	129	189	396	426	470	69,9
8"	1750	292	158	238	477	507	540	131,1

Calculé pour une pression d'alimentation de 6 bar avec un coefficient de sécurité de 30% et une pression différentielle de 20 bar.

Avec actionneur pneumatique double effet Réf. 715IITAD

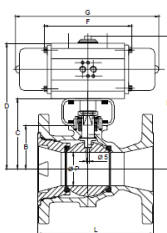
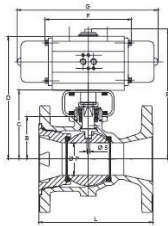
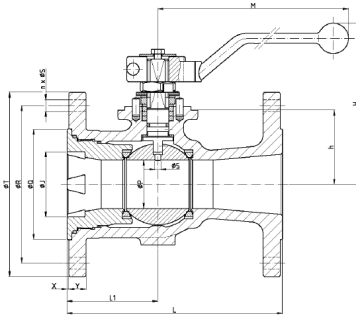
Ø	ADA	L	B	C	D	E	F	Kg
1/2"	20	108	22	62	128	158	128	3,1
3/4"	20	117	26	66	132	162	128	3,6
1"	20	127	29	69	135	165	128	4,2
1"1/2	40	165	51	91	176	206	143	7,2
2"	80	178	62	112	219	249	162	11,1
3"	80	203	76	126	233	370	162	17,5
4"	200	229	92	152	287	317	202	31,7
6"	300	267	129	189	341	371	236	53,5
8"	850	292	158	238	425	455	320	95,1

bar.

Autres motorisations possibles :

Actionneur pneumatique simple ou double effet : EL-O-MATIC
Actionneur électrique EL-O-MATIC ou Bernard...

730AIT



Encombrement : Selon ASME B16.10 Encombrement court / API 6D / EN 558 Séries 3 & 4
Construction : Corps acier A216 WCB, sphère inox dégazée, sièges PTFE
Passage : Réduit
Platine : ISO 5211
Raccordement : A brides ANSI 300lbs / PN 50 (ASME B16.5 RF)
Certification : CE, Sécurité Feu, ATEX, TA-LÜFT
Gamme : Ø1/2" au 8"



Ø	Ø P	L	L1	Ø R	n x Ø S	Ø T	H	M	Platine	Couple	Kv	Kg
1/2"	9.5	140	54	66.7	4 x 15,9	95	81	164	F05	10	7	1,6
3/4"	15	152	60	82.6	4 x 15	115	98	164	F05	12	10	2,1
1"	20	165	65	88.9	4 x 15	125	101	164	F05	16	26	4,1
1 1/2"	32	190	72	114.3	4 x 22,2	155	117	210	F05	30	107	8,2
2"	40	216	75.1	127	8 x 19	165	134	213	F07	35	140	10,9
3"	58	283	88	168.3	8 x 22,2	210	149	348	F07	60	300	21,4
4"	80	305	104.1	200	8 x 22,2	255	189	445	F10	150	600	28,9
6"	111	403	125	269.9	12 x 22,2	320	227	495	F12	280	1000	70
8"	144	419	135	330.2	12 x 25,4	380	264	698	F12	420	2000	110,5

Avec actionneur pneumatique simple effet Réf. 730AITAS

Ø	ASR	L	B	C	D	E	G	Kg
1/2"	20	108	22	62	128	158	210	3,5
3/4"	20	117	26	66	132	162	210	4
1"	40	127	29	69	154	184	232	5,4
1 1/2"	80	165	51	91	208	238	260	9,5
2"	130	178	62	112	228	258	270	14
3"	200	203	76	126	271	301	335	23,3
4"	500	229	92	152	341	371	420	43,1
6"	850	267	129	189	396	426	470	69,9
8"	1750	292	158	238	477	507	540	131,1

Calculé pour une pression d'alimentation de 6 bar avec un coefficient de sécurité de 30% et une pression différentielle de 50 bar.

Avec actionneur pneumatique double effet Réf. 730AITAD

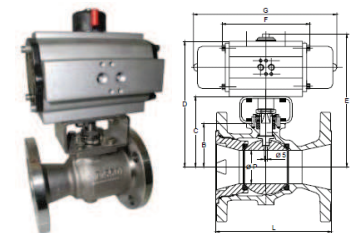
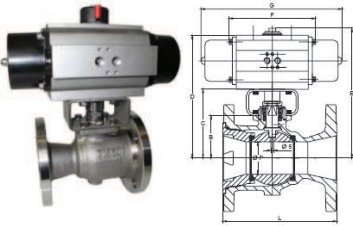
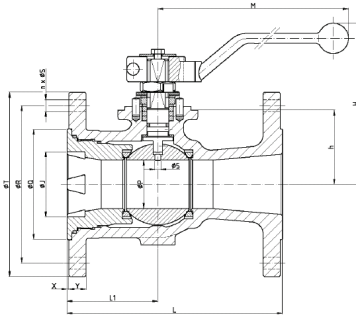
Ø	ADA	L	B	C	D	E	F	Kg
1/2"	20	108	22	62	128	158	128	3,1
3/4"	20	117	26	66	132	162	128	3,6
1"	20	127	29	69	135	165	128	4,2
1 1/2"	40	165	51	91	176	206	143	7,2
2"	80	178	62	112	219	249	162	11,1
3"	80	203	76	126	233	370	162	17,5
4"	200	229	92	152	287	317	202	31,7
6"	300	267	129	189	341	371	236	53,5
8"	850	292	158	238	425	455	320	95,1

bar.

Autres motorisations possibles :

Actionneur pneumatique simple ou double effet : EL-O-MATIC
Actionneur électrique EL-O-MATIC ou Bernard...

730IIT



Encombrement : Selon ASME B16.10 Encombrement court / API 6D / EN 558 Séries 3 & 4
Construction : Corps inox A351 Gr CF8M, sphère inox dégazée, sièges PTFE
Passage : Réduit
Embase : ISO 5211
Raccordement : A brides ANSI 300lbs / PN 50 (ASME B16.5 RF)
Certification : CE, Sécurité Feu, ATEX, TA-LÜFT
Gamme : Ø1/2" au 8"



Ø	Ø P	L	L1	Ø R	n x Ø S	Ø T	H	M	Platine	Couple	Kv	Kg
1/2"	9.5	140	54	66.7	4 x 15,9	95	81	164	F05	10	7	1,6
3/4"	15	152	60	82.6	4 x 15	115	98	164	F05	12	10	2,1
1"	20	165	65	88.9	4 x 15	125	101	164	F05	16	26	4.1
1 1/2"	32	190	72	114.3	4 x 22.2	155	117	210	F05	30	107	8.2
2"	40	216	75.1	127	8 x 19	165	134	213	F07	35	140	10.9
3"	58	283	88	168.3	8 x 22.2	210	149	348	F07	60	300	21.4
4"	80	305	104.1	200	8 x 22.2	255	189	445	F10	150	600	28.9
6"	111	403	125	269.9	12 x 22.2	320	227	495	F12	280	1000	70
8"	144	419	135	330.2	12 x 25,4	380	264	698	F12	420	2000	110.5

Avec actionneur pneumatique simple effet Réf. 730IITAS

Ø	ASR	L	B	C	D	E	G	Kg
1/2"	20	108	22	62	128	158	210	3,5
3/4"	20	117	26	66	132	162	210	4
1"	40	127	29	69	154	184	232	5,4
1 1/2"	80	165	51	91	208	238	260	9,5
2"	130	178	62	112	228	258	270	14
3"	200	203	76	126	271	301	335	23,3
4"	500	229	92	152	341	371	420	43,1
6"	850	267	129	189	396	426	470	69,9
8"	1750	292	158	238	477	507	540	131,1

Calculé pour une pression d'alimentation de 6 bar avec un coefficient de sécurité de 30% et une pression différentielle de 50 bar.

Avec actionneur pneumatique double effet Réf. 730IITAD

Ø	ADA	L	B	C	D	E	F	Kg
1/2"	20	108	22	62	128	158	128	3,1
3/4"	20	117	26	66	132	162	128	3,6
1"	20	127	29	69	135	165	128	4,2
1 1/2"	40	165	51	91	176	206	143	7,2
2"	80	178	62	112	219	249	162	11,1
3"	80	203	76	126	233	370	162	17,5
4"	200	229	92	152	287	317	202	31,7
6"	300	267	129	189	341	371	236	53,5
8"	850	292	158	238	425	455	320	95,1

bar.

Autres motorisations possibles :

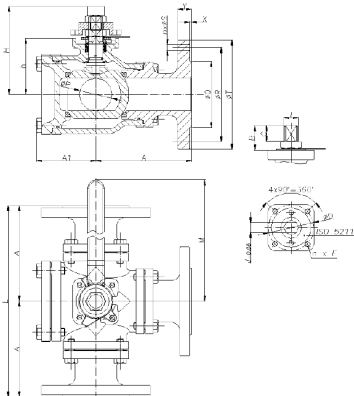
Actionneur pneumatique simple ou double effet : EL-O-MATIC

Actionneur électrique EL-O-MATIC ou Bernard...

02 Robinet à tournant sphérique JC VALVES

g. 3 voies

916AIT-916IIT



Encombrement : Selon standard fabricant
Construction : Corps acier carbone 1.0614 ou inox 1.4408, sphère inox dégazée, sièges PTFE
Passage : Intégral – En « T » ou en « L »
Platine : ISO 5211
Raccordement : A brides PN 16 (DIN 2501/EN 1092)
Commande : Par levier 1/4 de tour
Certification : CE, ATEX
Gamme : DN 25 au DN 200



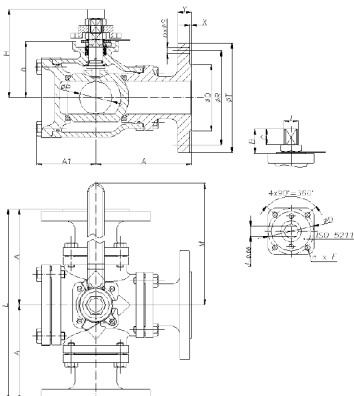
Corps : Acier
Inox

Réf. 916AIT
Réf. 916IIT

DN	ØP	L	A	A1	H	h	M	ØT	ØR	ØQ	X	Y	n x ØS	Platine	Kg
25	25	212	106	70	96	60	170	115	85	68	2	18	4x14	F05	8
40	40	262	131	80	121	72	200	150	110	88	2	18	4x18	F07	17
50	50	290	145	90	134	85	350	165	125	102	2	18	4x18	F07	25
65	65	325	162.5	107	180	101	350	185	145	122	2	18	4x18	F10	34
80	80	370	185	117	189	122	465	200	160	138	2	20	8x18	F10	51
100	100	430	215	148	230	146	475	220	180	158	2	20	8x18	F12	77
150	150	500	250	194	280	182	855	285	240	212	2	22	8x22	F14	138
200	200	600	300	270	325	255	855	340	295	268	3	24	12x22	F14	214

Motorisations possibles :
Actionneur pneumatique simple ou double effet : ACTREG ou EL-O-MATIC
Actionneur électrique EL-O-MATIC ou Bernard...

915AIT-915IIT



Encombrement : Selon standard fabricant
Construction : Corps acier A216 WCB ou inox A351 Gr. CF8M, sphère inox dégazée, sièges PTFE
Passage : Intégral – En « T » ou en « L »
Platine : ISO 5211
Raccordement : A brides ANSI 150lbs / PN 20 (ASME B16.5 RF)
Commande : Par levier 1/4 de tour
Certification : CE, ATEX
Gamme : Ø 1" au 8"



Corps : Acier
Inox

Réf. 915AIT
Réf. 915IIT

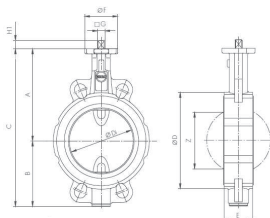
Ø	ØP	L	A	A1	H	h	M	ØT	ØR	ØQ	X	Y	n x ØS	Platine	Kg
1"	25	212	106	70	96	60	170	110	79.4	50.8	2	12.7	4x15.8	F05	8
1 1/2"	40	262	131	80	121	72	200	125	98.4	73	2	15.9	4x15.8	F07	17
2"	50	290	145	90	134	85	350	150	120.7	92.1	2	17.5	4x19	F07	25
2 1/2"	65	325	162.5	107	180	101	350	180	139.7	104.8	2	20.7	4x19	F10	34
3"	80	370	185	117	189	122	465	190	152.4	127	2	22.3	4x19	F10	51
4"	100	430	215	148	230	146	475	230	190.5	157.2	2	22.3	8x19	F12	77
6"	150	500	250	194	280	182	855	280	241.3	215.9	2	23.9	8x22	F14	138
8"	200	600	300	270	325	255	855	345	298.5	269.9	2	27	8x22	F14	214

Motorisations possibles :
Actionneur pneumatique simple ou double effet : ACTREG ou EL-O-MATIC
Actionneur électrique EL-O-MATIC ou Bernard...

03 Robinet à papillon

a. Ebro Armaturen

Z011A IEP



Option :
sortie d'axe, double D
selon EN ISO 5211

Construction : Oreilles lisses, corps fonte, papillon fonte ou inox
Manchette : EPDM (autres sur demande)
Platine : ISO 5211
Raccordement : Entre brides ISO PN 10/16/ANSI 150lbs
Commande : Par poignée crantée 1/4 de tour (autres sur demande)
Certification : CE, ACS
Gamme : DN 20 au DN 1200

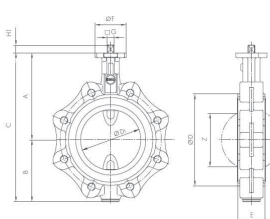


DN	A	B	C	D	Di	E	F	G	H1	H2	Z	Platine	Kg
20	104	45	149	59	31.5	33	54	11	12	19	-	F04	1.3
25	104	45	149	63	31.5	33	54	11	12	19	-	F04	1.3
32	104	50	154	68	31.5	33	54	11	12	19	-	F04	1.4
40	113	66	179	80	38	33	54	11	12	19	22	F04	1.8
50	126	84	210	95	48.5	43	54	11	12	19	25	F04	2.2
65	134	93	227	115	63.5	46	54	11	12	19	45	F04	2.9
80	157	104	261	138	78.5	46	65	14	16	25	65	F05	4
100	167	115	282	158	98.5	52	65	14	16	25	85	F05	5.2
125	180	127	307	188	123.5	56	65	14	16	25	111	F05	6.9
150	203	150	353	211	148	56	90	17	19	30	139	F07	9.5
200	228	176	404	268	199	60	90	17	19	30	190	F07	13.2
250	266	212	478	320	248	68	125	22	24	39	240	F10	22.5
300	291	237	528	370	296	78	125	22	24	39	287	F10	31.5
350	332	269	601	408	338	78 (92)**	150	*	*	-	330	F12	39.4
400	363	314	677	470	388	102	150	*	*	-	378	F12	58.7

* suivant l'actionneur utilisé
** dimensions entre brides suivant EN 4558 tab 20 (92mm)
Autres DN sur demande

Motorisations possibles :
Actionneur pneumatique simple ou double effet ou électrique

Z014A IEP



Option :
sortie d'axe, double D
selon EN ISO 5211

Construction : Oreilles taraudées, corps fonte GS, papillon fonte ou inox
Manchette : EPDM (autres sur demande)
Platine : ISO 5211
Raccordement : Entre brides ISO PN 10/16/ANSI 150lbs
Commande : Par poignée crantée 1/4 de tour (autres sur demande)
Certification : CE, ACS
Gamme : DN 20 au DN 1200

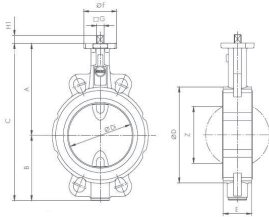


DN	A	B	C	D	Di	E	F	G	H1	H2	Z	Platine	Kg
20	104	45	149	63	31.5	33	54	11	12	19	-	F04	2.1
25	104	45	149	63	31.5	33	54	11	12	19	-	F04	2.1
32	104	50	154	68	31.5	33	54	11	12	19	-	F04	2.1
40	113	66	179	80	38	33	54	11	12	19	22	F04	4
50	126	84	210	95	48.5	43	54	11	12	19	25	F04	4.8
65	134	93	227	115	63.5	46	54	11	12	19	45	F04	5.5
80	157	104	261	138	78.5	46	65	14	16	25	65	F05	8.6
100	167	115	282	158	98.5	52	65	14	16	25	85	F05	9.8
125	180	127	307	188	123.5	56	65	14	16	25	111	F05	10.1
150	203	150	353	210	148	56	90	17	19	30	139	F07	13.1
200	228	176	404	268	199	60	90	17	19	30	190	F07	18.8
250	266	212	478	320	248	68	125	22	24	39	240	F10	29.5
300	291	237	528	370	296	78	125	22	24	39	287	F10	37
350	332	269	601	408	338	78 (92)**	150	*	*	-	330	F12	54.8
400	363	314	677	470	388	102	150	*	*	-	378	F12	81.5

* suivant l'actionneur utilisé
** dimensions entre brides suivant EN 4558 tab 20 (92mm)
Autres DN sur demande

Motorisations possibles :
Actionneur pneumatique simple ou double effet ou électrique

Z011AS



Option :
manivelle plate, double D
norme EN ISO 5211

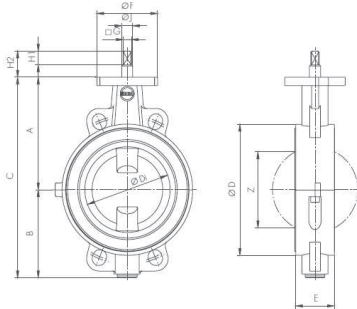
Construction : Oreilles lisses, corps aluminium, papillon inox
Manchette : CSM ou FPM
Platine : ISO 5211
Raccordement : Entre brides ISO PN 10/16/ANSI 150lbs
Commande : Par poignée crantée 1/4 de tour (*autres sur demande*)
Certification : CE
Gamme : DN 50 au DN 300
Application : Piscines



DN	A	B	C	D	Di	E	F	G	H1	H2	Z	Platine	Kg
50	126	84	210	95	48.5	43	54	11	12	19	25	F04	0.8
65	134	93	227	115	63.5	46	54	11	12	19	45	F04	1
80	157	104	261	131	78.5	46	65	14	16	25	65	F05	1.3
100	167	115	282	151	98.5	52	65	14	16	25	85	F05	1.6
125	180	127	307	182	123.5	56	65	14	16	25	111	F05	2.1
150	203	150	353	206	141.6	56	90	17	19	30	130	F07	3.3
200	228	176	404	260	199	60	90	17	19	30	190	F07	4.6
250	266	212	478	316	248	68	125	22	24	39	240	F10	9.6
300	291	237	528	360	281.1	78	125	22	24	39	270	F10	16.3

Motorisations possibles :
Actionneur pneumatique simple ou double effet ou électrique

Z011GMX



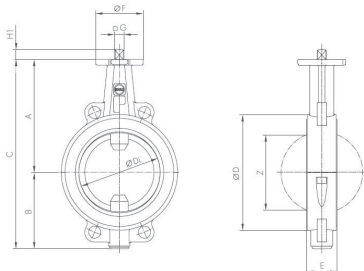
Construction : Oreilles lisses, corps aluminium, papillon inox ou revêtu GMX
Manchette : GMX
Platine : ISO 5211
Raccordement : Entre brides ISO PN 10/16/ANSI 150lbs
Commande : Par poignée crantée 1/4 de tour (*autres sur demande*)
Certification : CE
Gamme : DN 50 au DN 300
Application : Fluides abrasifs



DN	A	B	C	D	Di	E	F	G	H1	H2	Z	Platine	Kg
50	126	84	210	105	49	43	54	12	20	38	16	F07	1.6
65	134	93	227	125	64.3	46	54	12	20	38	16	F07	1.9
80	140	104	244	140	78.2	46	65	12	20	38	16	F07	2.2
100	150	115	265	160	98.6	52	65	12	20	38	16	F07	2.8
125	163	127	290	190	123.6	56	65	12	20	38	16	F07	3.5
150	193	150	343	217	148.5	56	90	16	20	38	20	F07	4.6
200	218	176	394	272	198.2	60	90	16	20	38	20	F07	6.8
250	266	212	478	327	250	68	125	24	20	38	30	F10	12.3
300	293	237	530	377	297	78	125	24	20	38	30	F10	17

Motorisations possibles :
Actionneur pneumatique simple ou double effet ou électrique

T211



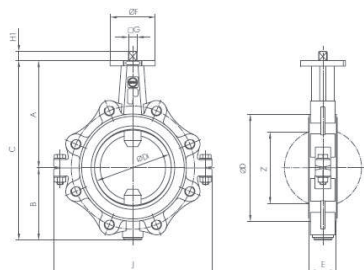
Construction : Oreilles lisses, corps fonte GS, papillon inox ou revêtu PTFE
Manchette : PTFE
Platine : ISO 5211
Raccordement : Entre brides ISO PN 10/16/ANSI 150lbs
Commande : Par poignée crantée 1/4 de tour (*autres sur demande*)
Certification : CE
Gamme : DN 50 au DN 300
Application : Fluides chimiques corrosifs



DN	A	B	C	D	Di	E	F	Platine	G	H1	Z	Kg
50	135	80	215	112	60.8	46	54	F04	11	12	41	2.8
65	150	82	232	120	60.8	46	54	F04	11	12	41	3.4
80	157	108	265	138	79.5	46	65	F05	14	16	66	4.5
100	180	118	298	160	99	52	65	F05	14	16	85	5.9
125	195	130	325	190	124.5	56	90	F07	17	19	112	8.1
150	210	142	352	215	150.5	56	90	F07	17	19	141	9.5
200	240	169	409	269	195.5	60	90	F07	17	19	187	15
250	275	217	492	324	247.5	68	125	F10	22	24	239	24
300	300	240	540	374	292.5	78	125	F10	22	24	283	34

Motorisations possibles :
Actionneur pneumatique simple ou double effet ou électrique

T214



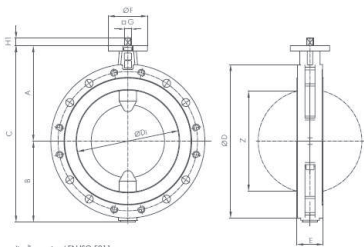
Construction : Oreilles taraudées, corps fonte GS, papillon inox ou revêtu PTFE
Manchette : PTFE
Platine : ISO 5211
Raccordement : Entre brides ISO PN 10/16/ANSI 150lbs
Commande : Par poignée crantée 1/4 de tour (*autres sur demande*)
Certification : CE
Gamme : DN 50 au DN 300
Application : Fluides chimiques corrosifs



DN	A	B	C	D	Di	E	F	Platine	G	H1	J	Z	Kg
50	135	80	215	104	60.8	46	54	F04	11	12	160	41	3.8
65	150	82	232	104	60.8	46	54	F04	11	12	176	41	4.5
80	157	108	265	130	79.5	46	65	F05	14	16	230	66	6.2
100	180	118	298	160	99	52	65	F05	14	16	255	85	9.7
125	195	130	325	190	124.5	56	90	F07	17	19	290	112	12
150	210	142	352	210	150.5	56	90	F07	17	19	310	141	13.5
200	240	169	409	268	195.5	60	90	F07	17	19	390	187	22
250	275	217	492	324	247.5	68	125	F10	22	24	480	239	37
300	300	240	540	374	292.5	78	125	F10	22	24	550	283	55

Motorisations possibles :
Actionneur pneumatique simple ou double effet ou électrique

T212



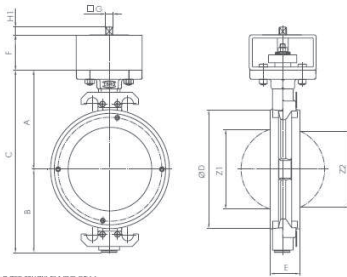
Construction : Double bride, corps fonte GS, papillon inox ou revêtu PTFE
Manchette : PTFE
Platine : ISO 5211
Raccordement : Entre brides ISO PN 10/16/ANSI 150lbs
Commande : Par poignée crantée 1/4 de tour (*autres sur demande*)
Certification : CE
Gamme : DN 350 au DN 600
Application : Fluides chimiques corrosifs



DN	A	B	C	D	Di	E	F	Platine	G	H1	Z	Kg
350	330	277	607	535	338	92	150	F12	27	29	327	68
400	360	305	665	580	389	102	150	F12	27	29	377	95
450	397	363	760	639	437	114	175	F14	36	38	423	130
500	437	390	827	715	490	127	175	F14	36	38	475	170
600	498	462	960	830	579	154	210	F16	46	48	560	270

Motorisations possibles :
Actionneur pneumatique simple ou double effet ou électrique

HP111



Construction : Corps acier ou inox, papillon inox, joint de siège renforcé ou inconel

Type : Double excentration – Oreilles lisses

Platine : ISO 5211

Raccordement : Entre brides ISO PN 10/16/25/ANSI 150lbs

Commande : Par poignée crantée 1/4 de tour (*autres sur demande*)

Certification : CE

Gamme : DN 50 au DN 600

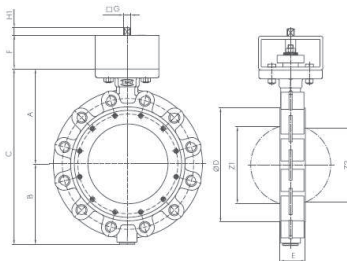
Application : Service tout ou rien et régulation pour fluides liquides et gazeux



DN	A	B	C	D	E	F	Platine	G	H1	Z1	Z2	Øint. mini	Kg
50	133	99	232	112	43	80	F05	12	15	40.9	-	51	7.4
65	133	99	232	112	43	80	F05	12	15	40.9	-	51	7.4
80	142	113	255	138	46	80	F05	12	15	70.7	54.4	80	8
100	158	124	282	160	52	80	F05	12	15	94.2	81.6	103	8.6
125	181	140	321	192	56	80	F07	14	18	114.5	105.3	124	12.6
150	195	154	349	216	56	80	F07	14	18	143.5	135.4	151	14.8
200	225	191	416	270	60	80	F10	17	18	187.4	181.2	196	22.9
250	268	222	490	326	68	80	F12	22	23	235.2	228.8	245	33.5
300	300	255	555	378	78	90	F12	27	28	280.7	275.8	296	48
350	345	304	649	438	92	100	F14	27	28	322.8	315.9	334	94.7
400	375	339	714	488	102	100	F14	36	36	371.6	363.9	385	115
450	412	340	752	530	114	120	F16	36	36	426.8	426.8	438	141
500	425	399	824	593	127	120	F16	46	46	468.7	466	484	186
550	456	405	861	635	154	200	F25	46	46	525.7	525.7	540	236
600	490	468	958	692	154	200	F25	55	55	544.5	542.2	560	310

Motorisations possibles :
Actionneur pneumatique simple ou double effet ou électrique

HP114



Construction : Corps acier ou inox, papillon inox, joint de siège renforcé ou inconel

Type : Double excentration – Oreilles taraudées

Platine : ISO 5211

Raccordement : Entre brides ISO PN 10/16/25/ANSI 150lbs

Commande : Par poignée crantée 1/4 de tour (*autres sur demande*)

Certification : CE

Gamme : DN 50 au DN 600

Application : Service tout ou rien et régulation pour fluides liquides et gazeux



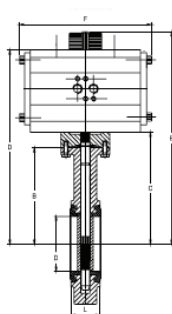
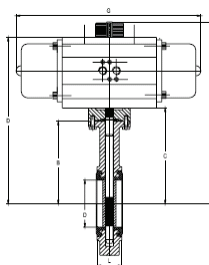
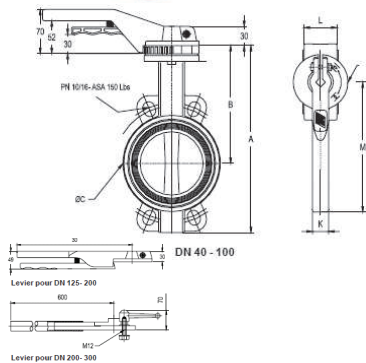
DN	A	B	C	D	E	F	Platine	G	H1	Z1	Z2	Øint. mini	Kg
50	133	99	232	112	43	80	F05	12	15	40.9	-	51	7.4
65	133	99	232	112	43	80	F05	12	15	40.9	-	51	7.4
80	142	113	255	138	46	80	F05	12	15	70.7	54.4	80	10.2
100	158	124	282	160	52	80	F05	12	15	94.2	81.6	103	13.5
125	181	140	321	192	56	80	F07	14	18	114.5	105.3	124	17.6
150	195	154	349	216	56	80	F07	14	18	143.5	135.4	151	21
200	225	191	416	270	60	80	F10	17	18	187.4	181.2	196	32.9
250	268	222	490	326	68	80	F12	22	23	235.2	228.8	245	49
300	300	255	555	378	78	90	F12	27	28	280.7	275.8	296	68.5
350	345	304	649	438	92	100	F14	27	28	322.8	315.9	334	104
400	375	339	714	488	102	100	F14	36	36	371.6	363.9	385	135
450	412	340	752	530	114	120	F16	36	36	426.8	426.8	438	174
500	425	399	824	593	127	120	F16	46	46	468.7	466	484	240
550	456	405	861	635	154	200	F25	46	46	525.7	525.7	540	268
600	490	468	958	692	154	200	F25	55	55	544.5	542.2	560	390

Motorisations possibles :
Actionneur pneumatique simple ou double effet ou électrique

03 Robinet à papillon

b. TTV

1212E



Construction : Oreilles lisses – Corps fonte GS, papillon fonte
Manchette : EPDM (*autres sur demande*)
Platine : ISO 5211
Raccordement : Entre brides ISO PN 10/16/ANSI 150lbs
Certification : CE PED 97/23/CE, ACS,
ATEX Groupe II cat. 2G/2D, zone 2 & 21, zone 2 & 22
Gamme : DN 40 au DN 400



Avec levier 1/4 de tour (réducteur sur demande) Réf. 1212EH

DN	Ø	L	A	B	Ø C	K	M	Ø R	Kg
40	1"1/2	33	206	140	82	26	166	88	2
50	2"	43	228	156	102	26	166	88	3,5
65	2"1/2	46	243	162	119	26	166	88	4,5
80	3"	46	266	165	135	26	205	88	5
100	4"	52	294	185	155	26	205	88	6,5
125	5"	56	324	207	185	26	330	105	8
150	6"	56	349	216	208	26	330	105	9
200	8"	60	438	256	270	26	330	105	15
250	10"	68	461	248	328	31	600	150	21,5
300	12"	78	523	280	381	31	600	150	30

Avec actionneur pneumatique simple effet Réf. 1212EAS

DN	Ø	ASR	L	B	C	D	E	G	Kg
40	1"1/2	40	33	140	174	259	289	232	4,6
50	2"	40	43	156	190	275	305	232	6,1
65	2"1/2	80	46	162	196	303	333	270	8,8
80	3"	80	46	165	199	306	336	270	9,3
100	4"	130	52	185	219	335	365	297	12,3
125	5"	300	56	207	231	383	413	371	20,4
150	6"	500	56	216	240	409	439	420	25,8
200	8"	850	60	256	336	523	553	474	39,3
250	10"	1200	68	248	328	547	577	578	59,8
300	12"	1750	78	280	360	610	640	614	82,3
350	14"	2500	78	300	380	737	767	568	138,4
400	16"	2500	102	330	410	767	797	568	151,4

Calculé pour une pression d'alimentation de 6 bar avec un coefficient de sécurité de 30% et une pression différentielle de 16 bar.

Avec actionneur pneumatique double effet Réf. 1212EAD

DN	Ø	ADA	L	B	C	D	E	F	Kg
40	1"1/2	20	33	140	174	240	270	130	3,4
50	2"	20	43	156	190	256	286	130	4,9
65	2"1/2	40	46	162	196	281	311	144	6,5
80	3"	40	46	165	199	284	314	144	7
100	4"	80	52	185	219	326	356	162	9,4
125	5"	130	56	207	235	351	381	182	11,7
150	6"	200	56	216	244	379	409	211	14,4
200	8"	200	60	256	284	419	449	211	20,4
250	10"	500	68	248	272	441	471	275	32,3
300	12"	500	78	280	304	473	503	275	40,8
350	14"	850	78	300	390	577	607	336	56,5
400	16"	1750	102	330	420	670	700	462	90

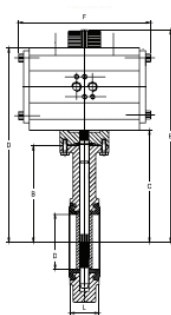
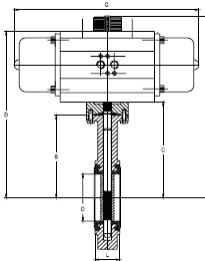
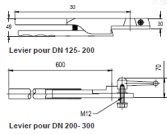
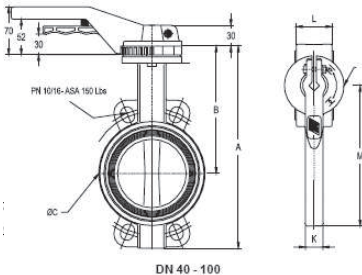
Calculé pour une pression d'alimentation de 6 bar avec un coefficient de sécurité de 30% et une pression différentielle de 16 bar.

Autres motorisations possibles :

Actionneur pneumatique simple ou double effet : EL-O-MATIC

Actionneur électrique : EL-O-MATIC ou Bernard...

1212B



Construction : Oreilles lisses – Corps fonte GS, papillon fonte
Manchette : Nitrile (*autres sur demande*)
Platine : ISO 5211
Raccordement : Entre brides ISO PN 10/16/ANSI 150lbs
Certification : CE PED 97/23/CE, ROBGAS,
ATEX Groupe II cat. 2G/2D, zone 2 & 21, zone 2 & 22
Gamme : DN 40 au DN 400



Avec levier 1/4 de tour (réducteur sur demande) Réf. 1212BH

DN	Ø	L	A	B	Ø C	K	M	Ø R	Kg
40	1"1/2	33	206	140	82	26	166	88	2
50	2"	43	228	156	102	26	166	88	3,5
65	2"1/2	46	243	162	119	26	166	88	4,5
80	3"	46	266	165	135	26	205	88	5
100	4"	52	294	185	155	26	205	88	6,5
125	5"	56	324	207	185	26	330	105	8
150	6"	56	349	216	208	26	330	105	9
200	8"	60	438	256	270	26	330	105	15
250	10"	68	461	248	328	31	600	150	21,5
300	12"	78	523	280	381	31	600	150	30

Avec actionneur pneumatique simple effet Réf. 1212BAS

DN	Ø	ASR	L	B	C	D	E	G	Kg
40	1"1/2	40	33	140	174	259	289	232	4,6
50	2"	40	43	156	190	275	305	232	6,1
65	2"1/2	80	46	162	196	303	333	270	8,8
80	3"	80	46	165	199	306	336	270	9,3
100	4"	130	52	185	219	335	365	297	12,3
125	5"	300	56	207	231	383	413	371	20,4
150	6"	500	56	216	240	409	439	420	25,8
200	8"	850	60	256	336	523	553	474	39,3
250	10"	1200	68	248	328	547	577	578	59,8
300	12"	1750	78	280	360	610	640	614	82,3
350	14"	2500	78	300	380	737	767	568	138,4
400	16"	2500	102	330	410	767	797	568	151,4

Calculé pour une pression d'alimentation de 6 bar avec un coefficient de sécurité de 30% et une pression différentielle de 16 bar.

Avec actionneur pneumatique double effet Réf. 1212BAD

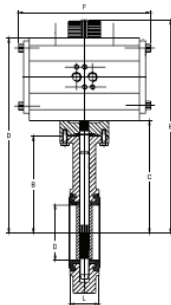
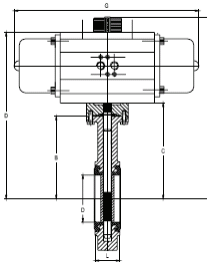
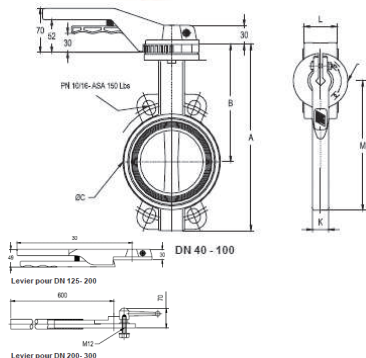
DN	Ø	ADA	L	B	C	D	E	F	Kg
40	1"1/2	20	33	140	174	240	270	130	3,4
50	2"	20	43	156	190	256	286	130	4,9
65	2"1/2	40	46	162	196	281	311	144	6,5
80	3"	40	46	165	199	284	314	144	7
100	4"	80	52	185	219	326	356	162	9,4
125	5"	130	56	207	235	351	381	182	11,7
150	6"	200	56	216	244	379	409	211	14,4
200	8"	200	60	256	284	419	449	211	20,4
250	10"	500	68	248	272	441	471	275	32,3
300	12"	500	78	280	304	473	503	275	40,8
350	14"	850	78	300	390	577	607	336	56,5
400	16"	1750	102	330	420	670	700	462	90

Calculé pour une pression d'alimentation de 6 bar avec un coefficient de sécurité de 30% et une pression différentielle de 16 bar.

Autres motorisations possibles :

Actionneur pneumatique simple ou double effet : EL-O-MATIC
Actionneur électrique : EL-O-MATIC ou Bernard...

1234E



Construction : Oreilles lisses – Corps fonte GS, papillon inox
Manchette : EPDM (*autres sur demande*)
Platine : ISO 5211
Raccordement : Entre brides ISO PN 10/16/ANSI 150lbs
Certification : CE PED 97/23/CE, ACS, ATEX Groupe II cat. 2G/2D, zone 2 & 21, zone 2 & 22
Gamme : DN 40 au DN 400



Avec levier 1/4 de tour (réducteur sur demande) Réf. 1234EH

DN	Ø	L	A	B	Ø C	K	M	Ø R	Kg
40	1"1/2	33	206	140	82	26	166	88	2
50	2"	43	228	156	102	26	166	88	3,5
65	2"1/2	46	243	162	119	26	166	88	4,5
80	3"	46	266	165	135	26	205	88	5
100	4"	52	294	185	155	26	205	88	6,5
125	5"	56	324	207	185	26	330	105	8
150	6"	56	349	216	208	26	330	105	9
200	8"	60	438	256	270	26	330	105	15
250	10"	68	461	248	328	31	600	150	21,5
300	12"	78	523	280	381	31	600	150	30

Avec actionneur pneumatique simple effet Réf. 1234EAS

DN	Ø	ASR	L	B	C	D	E	G	Kg
40	1"1/2	40	33	140	174	259	289	232	4,6
50	2"	40	43	156	190	275	305	232	6,1
65	2"1/2	80	46	162	196	303	333	270	8,8
80	3"	80	46	165	199	306	336	270	9,3
100	4"	130	52	185	219	335	365	297	12,3
125	5"	300	56	207	231	383	413	371	20,4
150	6"	500	56	216	240	409	439	420	25,8
200	8"	850	60	256	336	523	553	474	39,3
250	10"	1200	68	248	328	547	577	578	59,8
300	12"	1750	78	280	360	610	640	614	82,3
350	14"	2500	78	300	380	737	767	568	138,4
400	16"	2500	102	330	410	767	797	568	151,4

Calculé pour une pression d'alimentation de 6 bar avec un coefficient de sécurité de 30% et une pression différentielle de 16 bar.

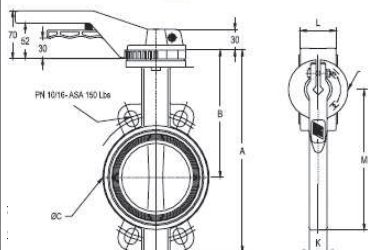
Avec actionneur pneumatique double effet Réf. 1234EAD

DN	Ø	ADA	L	B	C	D	E	F	Kg
40	1"1/2	20	33	140	174	240	270	130	3,4
50	2"	20	43	156	190	256	286	130	4,9
65	2"1/2	40	46	162	196	281	311	144	6,5
80	3"	40	46	165	199	284	314	144	7
100	4"	80	52	185	219	326	356	162	9,4
125	5"	130	56	207	235	351	381	182	11,7
150	6"	200	56	216	244	379	409	211	14,4
200	8"	200	60	256	284	419	449	211	20,4
250	10"	500	68	248	272	441	471	275	32,3
300	12"	500	78	280	304	473	503	275	40,8
350	14"	850	78	300	390	577	607	336	56,5
400	16"	1750	102	330	420	670	700	462	90

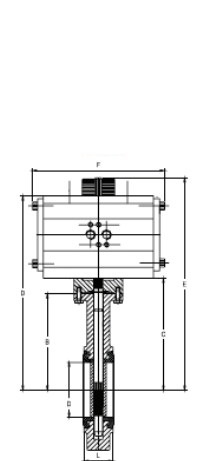
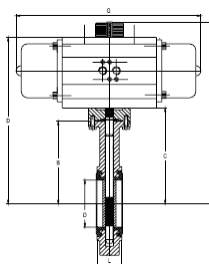
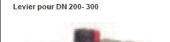
Calculé pour une pression d'alimentation de 6 bar avec un coefficient de sécurité de 30% et une pression différentielle de 16 bar.

Autres motorisations possibles :
 Actionneur pneumatique simple ou double effet : EL-O-MATIC
 Actionneur électrique : EL-O-MATIC ou Bernard...

1234B



DN 40 - 100



Construction : Oreilles lisses – Corps fonte GS, papillon inox
Manchette : Nitrile (*autres sur demande*)
Platine : ISO 5211
Raccordement : Entre brides ISO PN 10/16/ANSI 150lbs
Certification : CE PED 97/23/CE, ROBGAS, ATEX Groupe II cat. 2G/2D, zone 2 & 21, zone 2 & 22
Gamme : DN 40 au DN 400



Avec levier 1/4 de tour (réducteur sur demande) Réf. 1234BH

DN	Ø	L	A	B	Ø C	K	M	Ø R	Kg
40	1"1/2	33	206	140	82	26	166	88	2
50	2"	43	228	156	102	26	166	88	3,5
65	2"1/2	46	243	162	119	26	166	88	4,5
80	3"	46	266	165	135	26	205	88	5
100	4"	52	294	185	155	26	205	88	6,5
125	5"	56	324	207	185	26	330	105	8
150	6"	56	349	216	208	26	330	105	9
200	8"	60	438	256	270	26	330	105	15
250	10"	68	461	248	328	31	600	150	21,5
300	12"	78	523	280	381	31	600	150	30

Avec actionneur pneumatique simple effet Réf. 1234BAS

DN	Ø	ASR	L	B	C	D	E	G	Kg
40	1"1/2	40	33	140	174	259	289	232	4,6
50	2"	40	43	156	190	275	305	232	6,1
65	2"1/2	80	46	162	196	303	333	270	8,8
80	3"	80	46	165	199	306	336	270	9,3
100	4"	130	52	185	219	335	365	297	12,3
125	5"	300	56	207	231	383	413	371	20,4
150	6"	500	56	216	240	409	439	420	25,8
200	8"	850	60	256	336	523	553	474	39,3
250	10"	1200	68	248	328	547	577	578	59,8
300	12"	1750	78	280	360	610	640	614	82,3
350	14"	2500	78	300	380	737	767	568	138,4
400	16"	2500	102	330	410	767	797	568	151,4

Calculé pour une pression d'alimentation de 6 bar avec un coefficient de sécurité de 30% et une pression différentielle de 16 bar.

Avec actionneur pneumatique double effet Réf. 1234BAD

DN	Ø	ADA	L	B	C	D	E	F	Kg
40	1"1/2	20	33	140	174	240	270	130	3,4
50	2"	20	43	156	190	256	286	130	4,9
65	2"1/2	40	46	162	196	281	311	144	6,5
80	3"	40	46	165	199	284	314	144	7
100	4"	80	52	185	219	326	356	162	9,4
125	5"	130	56	207	235	351	381	182	11,7
150	6"	200	56	216	244	379	409	211	14,4
200	8"	200	60	256	284	419	449	211	20,4
250	10"	500	68	248	272	441	471	275	32,3
300	12"	500	78	280	304	473	503	275	40,8
350	14"	850	78	300	390	577	607	336	56,5
400	16"	1750	102	330	420	670	700	462	90

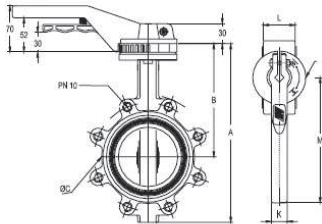
Calculé pour une pression d'alimentation de 6 bar avec un coefficient de sécurité de 30% et une pression différentielle de 16 bar.

Autres motorisations possibles :

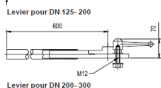
Actionneur pneumatique simple ou double effet : EL-O-MATIC

Actionneur électrique : EL-O-MATIC ou Bernard...

2212E

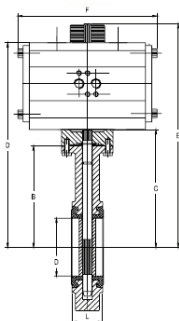
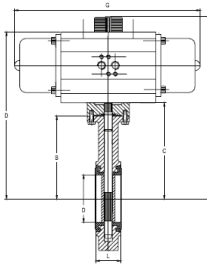


DN 40 - 100



Levier pour DN 125-200

Levier pour DN 250-300



Construction : Oreilles taraudées – Corps fonte GS, papillon fonte
Manchette : EPDM (autres sur demande)
Platine : ISO 5211
Raccordement : Entre brides ISO PN 10/16/ANSI 150lbs
Certification : CE PED 97/23/CE, ACS, ATEX Groupe II cat. 2G/2D, zone 2 & 21, zone 2 & 22
Gamme : DN 40 au DN 400



Avec levier 1/4 de tour (réducteur sur demande) Réf. 2212EH

DN	Ø	L	A	B	Ø C	K	M	Ø R	Kg
40	1"1/2	33	206	140	82	26	166	88	2
50	2"	43	228	156	102	26	166	88	3,5
65	2"1/2	46	243	162	119	26	166	88	4,5
80	3"	46	266	165	135	26	205	88	5
100	4"	52	294	185	155	26	205	88	6,5
125	5"	56	324	207	185	26	330	105	8
150	6"	56	349	216	208	26	330	105	9
200	8"	60	438	256	270	26	330	105	15
250	10"	68	461	248	328	31	600	150	21,5
300	12"	78	523	280	381	31	600	150	30

Avec actionneur pneumatique simple effet Réf. 2212EAS

DN	Ø	ASR	L	B	C	D	E	G	Kg
40	1"1/2	40	33	140	174	259	289	232	4,6
50	2"	40	43	156	190	275	305	232	6,1
65	2"1/2	80	46	162	196	303	333	270	8,8
80	3"	80	46	165	199	306	336	270	9,3
100	4"	130	52	185	219	335	365	297	12,3
125	5"	300	56	207	231	383	413	371	20,4
150	6"	500	56	216	240	409	439	420	25,8
200	8"	850	60	256	336	523	553	474	39,3
250	10"	1200	68	248	328	547	577	578	59,8
300	12"	1750	78	280	360	610	640	614	82,3
350	14"	2500	78	300	380	737	767	568	138,4
400	16"	2500	102	330	410	767	797	568	151,4

Calculé pour une pression d'alimentation de 6 bar avec un coefficient de sécurité de 30% et une pression différentielle de 16 bar.

Avec actionneur pneumatique double effet Réf. 2212EAD

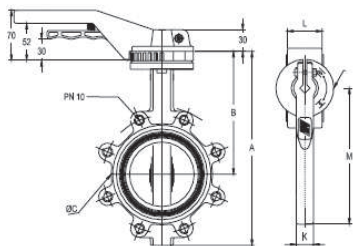
DN	Ø	ADA	L	B	C	D	E	F	Kg
40	1"1/2	20	33	140	174	240	270	130	3,4
50	2"	20	43	156	190	256	286	130	4,9
65	2"1/2	40	46	162	196	281	311	144	6,5
80	3"	40	46	165	199	284	314	144	7
100	4"	80	52	185	219	326	356	162	9,4
125	5"	130	56	207	235	351	381	182	11,7
150	6"	200	56	216	244	379	409	211	14,4
200	8"	200	60	256	284	419	449	211	20,4
250	10"	500	68	248	272	441	471	275	32,3
300	12"	500	78	280	304	473	503	275	40,8
350	14"	850	78	300	390	577	607	336	56,5
400	16"	1750	102	330	420	670	700	462	90

Calculé pour une pression d'alimentation de 6 bar avec un coefficient de sécurité de 30% et une pression différentielle de 16 bar.

Autres motorisations possibles :

Actionneur pneumatique simple ou double effet : EL-O-MATIC
Actionneur électrique : EL-O-MATIC ou Bernard...

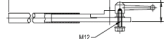
2212B



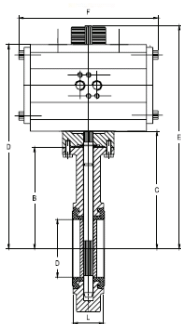
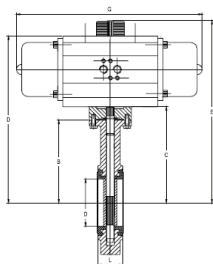
DN 40 - 100



Levier pour DN 125-200



Levier pour DN 200-300



Construction : Oreilles taraudées – Corps fonte GS, papillon fonte
Manchette : Nitrile (*autres sur demande*)
Platine : ISO 5211
Raccordement : Entre brides ISO PN 10/16/ANSI 150lbs
Certification : CE PED 97/23/CE, ROBGAZ, ATEX Groupe II cat. 2G/2D, zone 2 & 21, zone 2 & 22
Gamme : DN 40 au DN 400



Avec levier 1/4 de tour (réducteur sur demande) Réf. 2212BH

DN	Ø	L	A	B	Ø C	K	M	Ø R	Kg
40	1"1/2	33	206	140	82	26	166	88	2
50	2"	43	228	156	102	26	166	88	3,5
65	2"1/2	46	243	162	119	26	166	88	4,5
80	3"	46	266	165	135	26	205	88	5
100	4"	52	294	185	155	26	205	88	6,5
125	5"	56	324	207	185	26	330	105	8
150	6"	56	349	216	208	26	330	105	9
200	8"	60	438	256	270	26	330	105	15
250	10"	68	461	248	328	31	600	150	21,5
300	12"	78	523	280	381	31	600	150	30

Avec actionneur pneumatique simple effet Réf. 2212BAS

DN	Ø	ASR	L	B	C	D	E	G	Kg
40	1"1/2	40	33	140	174	259	289	232	4,6
50	2"	40	43	156	190	275	305	232	6,1
65	2"1/2	80	46	162	196	303	333	270	8,8
80	3"	80	46	165	199	306	336	270	9,3
100	4"	130	52	185	219	335	365	297	12,3
125	5"	300	56	207	231	383	413	371	20,4
150	6"	500	56	216	240	409	439	420	25,8
200	8"	850	60	256	336	523	553	474	39,3
250	10"	1200	68	248	328	547	577	578	59,8
300	12"	1750	78	280	360	610	640	614	82,3
350	14"	2500	78	300	380	737	767	568	138,4
400	16"	2500	102	330	410	767	797	568	151,4

Calculé pour une pression d'alimentation de 6 bar avec un coefficient de sécurité de 30% et une pression différentielle de 16 bar.

Avec actionneur pneumatique double effet Réf. 2212BAD

DN	Ø	ADA	L	B	C	D	E	F	Kg
40	1"1/2	20	33	140	174	240	270	130	3,4
50	2"	20	43	156	190	256	286	130	4,9
65	2"1/2	40	46	162	196	281	311	144	6,5
80	3"	40	46	165	199	284	314	144	7
100	4"	80	52	185	219	326	356	162	9,4
125	5"	130	56	207	235	351	381	182	11,7
150	6"	200	56	216	244	379	409	211	14,4
200	8"	200	60	256	284	419	449	211	20,4
250	10"	500	68	248	272	441	471	275	32,3
300	12"	500	78	280	304	473	503	275	40,8
350	14"	850	78	300	390	577	607	336	56,5
400	16"	1750	102	330	420	670	700	462	90

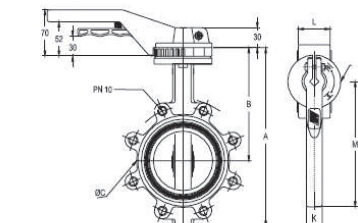
Calculé pour une pression d'alimentation de 6 bar avec un coefficient de sécurité de 30% et une pression différentielle de 16 bar.

Autres motorisations possibles :

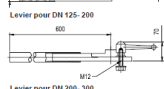
Actionneur pneumatique simple ou double effet : EL-O-MATIC

Actionneur électrique : EL-O-MATIC ou Bernard...

2234E



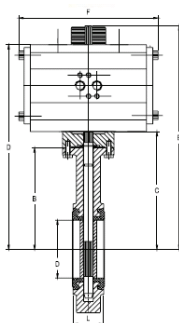
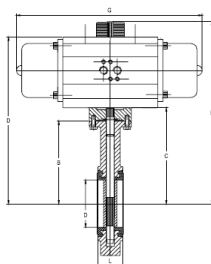
DN 40 - 100



Levier pour DN 125-200



Levier pour DN 250-300



Construction : Oreilles taraudées – Corps fonte GS, papillon inox
Manchette : EPDM (autres sur demande)
Platine : ISO 5211
Raccordement : Entre brides ISO PN 10/16/ANSI 150lbs
Certification : CE PED 97/23/CE, ACS, ATEX Groupe II cat. 2G/2D, zone 2 & 21, zone 2 & 22
Gamme : DN 40 au DN 400



Avec levier 1/4 de tour (réducteur sur demande) Réf. 2234EH

DN	Ø	L	A	B	Ø C	K	M	Ø R	Kg
40	1"1/2	33	206	140	82	26	166	88	2
50	2"	43	228	156	102	26	166	88	3,5
65	2"1/2	46	243	162	119	26	166	88	4,5
80	3"	46	266	165	135	26	205	88	5
100	4"	52	294	185	155	26	205	88	6,5
125	5"	56	324	207	185	26	330	105	8
150	6"	56	349	216	208	26	330	105	9
200	8"	60	438	256	270	26	330	105	15
250	10"	68	461	248	328	31	600	150	21,5
300	12"	78	523	280	381	31	600	150	30

Avec actionneur pneumatique simple effet Réf. 2234EAS

DN	Ø	ASR	L	B	C	D	E	G	Kg
40	1"1/2	40	33	140	174	259	289	232	4,6
50	2"	40	43	156	190	275	305	232	6,1
65	2"1/2	80	46	162	196	303	333	270	8,8
80	3"	80	46	165	199	306	336	270	9,3
100	4"	130	52	185	219	335	365	297	12,3
125	5"	300	56	207	231	383	413	371	20,4
150	6"	500	56	216	240	409	439	420	25,8
200	8"	850	60	256	336	523	553	474	39,3
250	10"	1200	68	248	328	547	577	578	59,8
300	12"	1750	78	280	360	610	640	614	82,3
350	14"	2500	78	300	380	737	767	568	138,4
400	16"	2500	102	330	410	767	797	568	151,4

Calculé pour une pression d'alimentation de 6 bar avec un coefficient de sécurité de 30% et une pression différentielle de 16 bar.

Avec actionneur pneumatique double effet Réf. 2234EAD

DN	Ø	ADA	L	B	C	D	E	F	Kg
40	1"1/2	20	33	140	174	240	270	130	3,4
50	2"	20	43	156	190	256	286	130	4,9
65	2"1/2	40	46	162	196	281	311	144	6,5
80	3"	40	46	165	199	284	314	144	7
100	4"	80	52	185	219	326	356	162	9,4
125	5"	130	56	207	235	351	381	182	11,7
150	6"	200	56	216	244	379	409	211	14,4
200	8"	200	60	256	284	419	449	211	20,4
250	10"	500	68	248	272	441	471	275	32,3
300	12"	500	78	280	304	473	503	275	40,8
350	14"	850	78	300	390	577	607	336	56,5
400	16"	1750	102	330	420	670	700	462	90

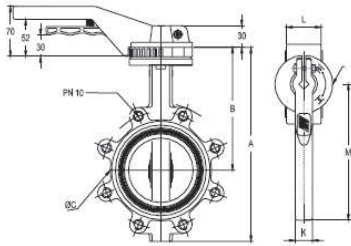
Calculé pour une pression d'alimentation de 6 bar avec un coefficient de sécurité de 30% et une pression différentielle de 16 bar.

Autres motorisations possibles :

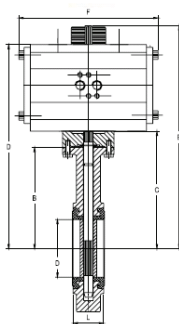
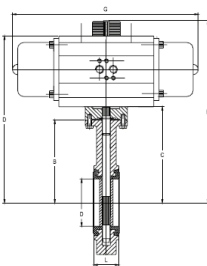
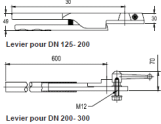
Actionneur pneumatique simple ou double effet : EL-O-MATIC

Actionneur électrique : EL-O-MATIC ou Bernard...

2234B



DN 40 - 100



Construction : Oreilles taraudées – Corps fonte GS, papillon inox
Manchette : Nitrile (*autres sur demande*)
Platine : ISO 5211
Raccordement : Entre brides ISO PN 10/16/ANSI 150lbs
Certification : CE PED 97/23/CE, ROBGAS, ATEX Groupe II cat. 2G/2D, zone 2 & 21, zone 2 & 22
Gamme : DN 40 au DN 400



Avec levier 1/4 de tour (réducteur sur demande) Réf. 2234BH

DN	Ø	L	A	B	Ø C	K	M	Ø R	Kg
40	1"1/2	33	206	140	82	26	166	88	2
50	2"	43	228	156	102	26	166	88	3,5
65	2"1/2	46	243	162	119	26	166	88	4,5
80	3"	46	266	165	135	26	205	88	5
100	4"	52	294	185	155	26	205	88	6,5
125	5"	56	324	207	185	26	330	105	8
150	6"	56	349	216	208	26	330	105	9
200	8"	60	438	256	270	26	330	105	15
250	10"	68	461	248	328	31	600	150	21,5
300	12"	78	523	280	381	31	600	150	30

Avec actionneur pneumatique simple effet Réf. 2234BAS

DN	Ø	ASR	L	B	C	D	E	G	Kg
40	1"1/2	40	33	140	174	259	289	232	4,6
50	2"	40	43	156	190	275	305	232	6,1
65	2"1/2	80	46	162	196	303	333	270	8,8
80	3"	80	46	165	199	306	336	270	9,3
100	4"	130	52	185	219	335	365	297	12,3
125	5"	300	56	207	231	383	413	371	20,4
150	6"	500	56	216	240	409	439	420	25,8
200	8"	850	60	256	336	523	553	474	39,3
250	10"	1200	68	248	328	547	577	578	59,8
300	12"	1750	78	280	360	610	640	614	82,3
350	14"	2500	78	300	380	737	767	568	138,4
400	16"	2500	102	330	410	767	797	568	151,4

Calculé pour une pression d'alimentation de 6 bar avec un coefficient de sécurité de 30% et une pression différentielle de 16 bar.

Avec actionneur pneumatique double effet Réf. 2234BAD

DN	Ø	ADA	L	B	C	D	E	F	Kg
40	1"1/2	20	33	140	174	240	270	130	3,4
50	2"	20	43	156	190	256	286	130	4,9
65	2"1/2	40	46	162	196	281	311	144	6,5
80	3"	40	46	165	199	284	314	144	7
100	4"	80	52	185	219	326	356	162	9,4
125	5"	130	56	207	235	351	381	182	11,7
150	6"	200	56	216	244	379	409	211	14,4
200	8"	200	60	256	284	419	449	211	20,4
250	10"	500	68	248	272	441	471	275	32,3
300	12"	500	78	280	304	473	503	275	40,8
350	14"	850	78	300	390	577	607	336	56,5
400	16"	1750	102	330	420	670	700	462	90

Calculé pour une pression d'alimentation de 6 bar avec un coefficient de sécurité de 30% et une pression différentielle de 16 bar.

Autres motorisations possibles :

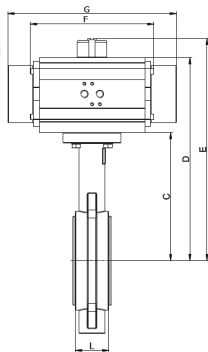
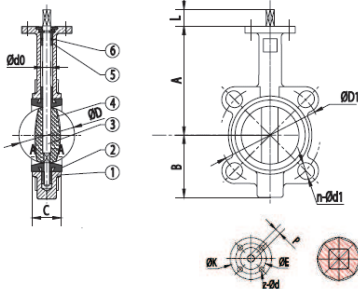
Actionneur pneumatique simple ou double effet : EL-O-MATIC

Actionneur électrique : EL-O-MATIC ou Bernard...

03 Robinet à papillon

c. Série économique

17234EH



Construction : Oreilles lisses – Corps fonte GS, papillon inox
Manchette : EPDM (*autres sur demande*)
Platine : ISO 5211
Raccordement : Entre brides ISO PN 10/16/ANSI 150lbs
Certification : CE
Gamme : DN 50 au DN 300



DN	Ø	A	B	C	D	L	d0	P	K	E	z-d	Kg
50	2"	160	80	43	56	32	14,3/12,6	1	90	70	4/9	2,5
65	2"1/2	175	89	46	67,9	32	14,3/12,6	1	90	70	4/9	3,2
80	3"	181	95	46	80,5	32	14,3/12,6	1	90	70	4/9	3,8
100	4"	200	114	52	106	32	15,77	11	90	70	4/9	4,9
125	5"	213	127	56	131	32	18,92	14	90	70	4/9	7
150	6"	226	139	56	153	32	18,92	14	90	70	4/9	7,8
200	8"	260	175	60	204,8	45	22,1	17	125	102	4/12	13,2
250	10"	292	203	68	255,4	45	28,45	22	125	102	4/12	19,2
300	12"	337	242	78	306,6	45	31,6	22	140	102	4/12	32,5

Avec actionneur pneumatique simple effet

Réf. 17234EAS

DN	L	C	ASR	D	E	G	Kg
50	43	161	40	246	276	232	5.7
65	46	175	80	282	312	270	7.7
80	46	181	80	288	318	270	8.3
100	52	200	130	316	346	297	10.5
125	56	213	300	365	395	371	18.4
150	56	226	500	416	446	420	15.9
200	60	260	850	468	498	474	38.1
250	68	292	1200	511	541	578	55.1
300	78	337	1750	667	697	614	77.9

Calculé pour une pression d'alimentation de 5.5 bar avec un coefficient de sécurité de 30% et une pression différentielle de 16 bar.

Avec actionneur pneumatique double effet

Réf. 17234EAD

DN	L	C	ADA	D	E	F	Kg
50	43	161	20	227	257	130	4.8
65	46	175	40	260	290	144	6.2
80	46	181	80	288	318	162	7.7
100	52	200	80	307	337	162	8.8
125	56	213	130	329	359	182	11.7
150	56	226	200	361	391	211	15.4
200	60	260	200	420	450	211	22
250	68	292	500	482	512	275	33.6
300	78	337	500	527	557	275	44.3

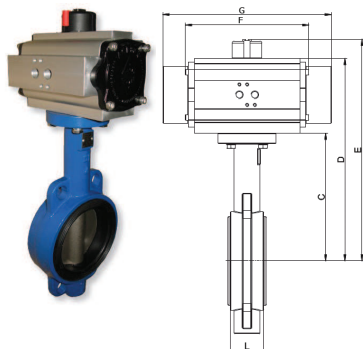
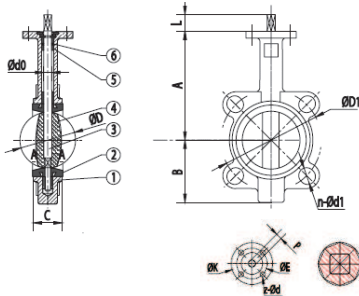
Calculé pour une pression d'alimentation de 5.5 bar avec un coefficient de sécurité de 30% et une pression différentielle de 16 bar.

Autres motorisations possibles :

Actionneur pneumatique simple ou double effet : EL-O-MATIC

Actionneur électrique : EL-O-MATIC ou Bernard...

17234BH



Construction : Oreilles lisses – Corps fonte GS, papillon inox
Manchette : Nitrile (*autres sur demande*)
Platine : ISO 5211
Raccordement : Entre brides ISO PN 10/16/ANSI 150lbs
Certification : CE
Gamme : DN 50 au DN 300



DN	Ø	A	B	C	D	L	d0	P	K	E	z-d	Kg
50	2"	160	80	43	56	32	14,3/12,6	1	90	70	4/9	2,5
65	2"1/2	175	89	46	67,9	32	14,3/12,6	1	90	70	4/9	3,2
80	3"	181	95	46	80,5	32	14,3/12,6	1	90	70	4/9	3,8
100	4"	200	114	52	106	32	15,77	11	90	70	4/9	4,9
125	5"	213	127	56	131	32	18,92	14	90	70	4/9	7
150	6"	226	139	56	153	32	18,92	14	90	70	4/9	7,8
200	8"	260	175	60	204,8	45	22,1	17	125	102	4/12	13,2
250	10"	292	203	68	255,4	45	28,45	22	125	102	4/12	19,2
300	12"	337	242	78	306,6	45	31,6	22	140	102	4/12	32,5

Avec actionneur pneumatique simple effet Réf. 17234BAS

DN	L	C	ASR	D	E	G	Kg
50	43	161	40	246	276	232	5.7
65	46	175	80	282	312	270	7.7
80	46	181	80	288	318	270	8.3
100	52	200	130	316	346	297	10.5
125	56	213	300	365	395	371	18.4
150	56	226	500	416	446	420	15.9
200	60	260	850	468	498	474	38.1
250	68	292	1200	511	541	578	55.1
300	78	337	1750	667	697	614	77.9

Calculé pour une pression d'alimentation de 5.5 bar avec un coefficient de sécurité de 30% et une pression différentielle de 16 bar.

Avec actionneur pneumatique double effet Réf. 17234BAD

DN	L	C	ADA	D	E	F	Kg
50	43	161	20	227	257	130	4.8
65	46	175	40	260	290	144	6.2
80	46	181	80	288	318	162	7.7
100	52	200	80	307	337	162	8.8
125	56	213	130	329	359	182	11.7
150	56	226	200	361	391	211	15.4
200	60	260	200	420	450	211	22
250	68	292	500	482	512	275	33.6
300	78	337	500	527	557	275	44.3

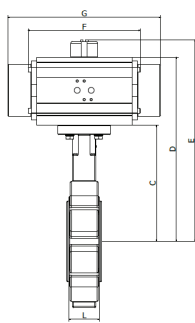
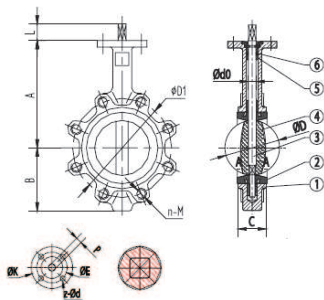
Calculé pour une pression d'alimentation de 5.5 bar avec un coefficient de sécurité de 30% et une pression différentielle de 16 bar.

Autres motorisations possibles :

Actionneur pneumatique simple ou double effet : EL-O-MATIC

Actionneur électrique : EL-O-MATIC ou Bernard...

27234EH



Construction : Oreilles taraudées – Corps fonte GS, papillon inox
Manchette : EPDM (autres sur demande)
Platine : ISO 5211
Raccordement : Entre brides ISO PN 10/16/ANSI 150lbs
Certification : CE
Gamme : DN 50 au DN 300



DN	Ø	A	B	C	D	L	d0	P	K	E	z-d	Kg
50	2"	160	80	43	56	32	14,3/12,6	1	90	70	4/9	3,8
65	2"1/2	175	89	46	67,9	32	14,3/12,6	1	90	70	4/9	4,2
80	3"	181	95	46	80,5	32	14,3/12,6	1	90	70	4/9	4,7
100	4"	200	114	52	106	32	15,77	11	90	70	4/9	9
125	5"	213	127	56	131	32	18,92	14	90	70	4/9	10,9
150	6"	226	139	56	153	32	18,92	14	90	70	4/9	14,2
200	8"	260	175	60	204,8	45	22,1	17	125	102	4/12	18,2
250	10"	292	203	68	255,4	45	28,45	22	125	102	4/12	26,8
300	12"	337	242	78	306,6	45	31,6	22	140	102	4/12	40

Avec actionneur pneumatique simple effet Réf. 27234EAS

DN	L	C	ASR	D	E	G	Kg
50	43	161	40	246	276	232	7
65	46	175	80	282	312	270	8.7
80	46	181	80	288	318	270	9.2
100	52	200	130	316	346	297	14.6
125	56	213	300	365	395	371	22.3
150	56	226	500	416	446	420	31
200	60	260	850	468	498	474	43.1
250	68	292	1200	511	541	578	62.7
300	78	337	1750	667	697	614	103.2

Calculé pour une pression d'alimentation de 5.5 bar avec un coefficient de sécurité de 30% et une pression différentielle de 16 bar.

Avec actionneur pneumatique double effet Réf. 27234EAD

DN	L	C	ADA	D	E	F	Kg
50	43	161	20	227	257	130	6.1
65	46	175	40	260	290	144	7.2
80	46	181	80	288	318	162	8.6
100	52	200	80	307	337	162	12.9
125	56	213	130	329	359	182	15.6
150	56	226	200	361	391	211	22.3
200	60	260	200	420	450	211	27
250	68	292	500	482	512	275	41.2
300	78	337	500	527	557	275	70.6

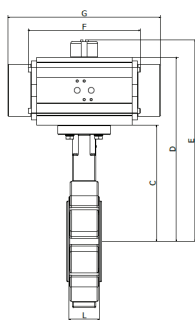
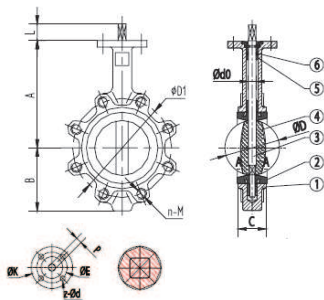
Calculé pour une pression d'alimentation de 5.5 bar avec un coefficient de sécurité de 30% et une pression différentielle de 16 bar.

Autres motorisations possibles :

Actionneur pneumatique simple ou double effet : EL-O-MATIC

Actionneur électrique : EL-O-MATIC ou Bernard...

27234BH



Construction : Oreilles taraudées – Corps fonte GS, papillon inox
Manchette : Nitrile (*autres sur demande*)
Platine : ISO 5211
Raccordement : Entre brides ISO PN 10/16/ANSI 150lbs
Certification : CE
Gamme : DN 50 au DN 300



DN	Ø	A	B	C	D	L	d0	P	K	E	z-d	Kg
50	2"	160	80	43	56	32	14,3/12,6	1	90	70	4/9	3,8
65	2"1/2	175	89	46	67,9	32	14,3/12,6	1	90	70	4/9	4,2
80	3"	181	95	46	80,5	32	14,3/12,6	1	90	70	4/9	4,7
100	4"	200	114	52	106	32	15,77	11	90	70	4/9	9
125	5"	213	127	56	131	32	18,92	14	90	70	4/9	10,9
150	6"	226	139	56	153	32	18,92	14	90	70	4/9	14,2
200	8"	260	175	60	204,8	45	22,1	17	125	102	4/12	18,2
250	10"	292	203	68	255,4	45	28,45	22	125	102	4/12	26,8
300	12"	337	242	78	306,6	45	31,6	22	140	102	4/12	40

Avec actionneur pneumatique simple effet

Réf. 27234BAS

DN	L	C	ASR	D	E	G	Kg
50	43	161	40	246	276	232	7
65	46	175	80	282	312	270	8.7
80	46	181	80	288	318	270	9.2
100	52	200	130	316	346	297	14.6
125	56	213	300	365	395	371	22.3
150	56	226	500	416	446	420	31
200	60	260	850	468	498	474	43.1
250	68	292	1200	511	541	578	62.7
300	78	337	1750	667	697	614	103.2

Calculé pour une pression d'alimentation de 5.5 bar avec un coefficient de sécurité de 30% et une pression différentielle de 16 bar.

Avec actionneur pneumatique double effet

Réf. 27234BAD

DN	L	C	ADA	D	E	F	Kg
50	43	161	20	227	257	130	6.1
65	46	175	40	260	290	144	7.2
80	46	181	80	288	318	162	8.6
100	52	200	80	307	337	162	12.9
125	56	213	130	329	359	182	15.6
150	56	226	200	361	391	211	22.3
200	60	260	200	420	450	211	27
250	68	292	500	482	512	275	41.2
300	78	337	500	527	557	275	70.6

Calculé pour une pression d'alimentation de 5.5 bar avec un coefficient de sécurité de 30% et une pression différentielle de 16 bar.

Autres motorisations possibles :

Actionneur pneumatique simple ou double effet : EL-O-MATIC

Actionneur électrique : EL-O-MATIC ou Bernard...

04 Robinet à soupape & à soufflet

a. Robinet à soupape taraudé gaz / NPT

70400



Construction : Corps bronze
Raccordement : Taraudé gaz PN 16
Commande : Volant
Certification : CE
Gamme : Ø 1/4" au 2"



Étanchéité métal/métal Réf. 7040001
Étanchéité PTFE Réf. 7040002
Étanchéité caoutchouc Réf. 7040003

Ø	L	H	Kg
1/4"	45	60	0.21
3/8"	45	60	0.21
1/2"	47	60	0.21
3/4"	55	70	0.30
1"	60	80	0.44
1"1/4	72	85	0.67
1"1/2	83	107	0.99
2"	90	125	1.35

72451



Construction : Corps bronze
Raccordement : Taraudé gaz PN 20
Commande : Volant
Certification : CE
Gamme : Ø 1/4" au 4"



Étanchéité métal/métal Réf. 7245101
Étanchéité PTFE Réf. 7245102
Étanchéité caoutchouc Réf. 7245103

Ø	L	H	Kg
1/4"	46	100	0.30
3/8"	46	100	0.30
1/2"	55	105	0.32
3/4"	63	125	0.55
1"	74	130	0.85
1"1/4	92	160	1.25
1"1/2	98	190	1.55
2"	113	215	2.40
2"1/2	145	230	4.10
3"	170	250	6.50
4"	210	300	12.70

73112



Construction : Type équerre, corps bronze
Raccordement : Taraudé gaz PN 16
Commande : Volant
Certification : CE
Gamme : Ø 1/4" au 2"



Étanchéité métal/métal Réf. 7311201
Étanchéité PTFE Réf. 7311202
Étanchéité caoutchouc Réf. 7311203

Ø	L	H	Kg
1/4"	23	53	0.15
3/8"	23	53	0.18
1/2"	27	62	0.22
3/4"	31	70	0.31
1"	35	75	0.50
1"1/4	42	90	0.80
1"1/2	49	108	1.10
2"	57	108	1.45

73219



Construction : Corps bronze
Raccordement : Taraudé gaz PN 32
Commande : Volant
Certification : CE
Gamme : Ø 1/4" au 4"



Étanchéité métal/métal Réf. 7321901
Étanchéité PTFE Réf. 7321902
Étanchéité inox Réf. 7321903

Ø	L	H	Kg
1/4"	48	80	0.25
3/8"	52	90	0.33
1/2"	62	100	0.47
3/4"	75	115	0.90
1"	88	140	1.35
1"1/4	100	165	1.95
1"1/2	110	180	2.80
2"	135	210	4.15
2"1/2	155	260	7.10
3"	180	270	10.7
4"	220	320	19.0

73623



Construction : Type équerre, corps bronze
Raccordement : Taraudé gaz PN 32
Commande : Volant
Certification : CE
Gamme : Ø 1/4" au 2"



Étanchéité métal/métal Réf. 7362301
Étanchéité PTFE Réf. 7362302
Étanchéité inox Réf. 7362303

Ø	L	H	Kg
1/4"	20	85	0.27
3/8"	25	95	0.40
1/2"	30	105	0.55
3/4"	40	115	1.00
1"	45	140	1.40
1"1/4	55	170	2.10
1"1/2	60	185	2.90
2"	70	200	4.15

73928



Construction : Corps bronze
Raccordement : Taraudé gaz PN 40
Commande : Volant
Certification : CE
Gamme : Ø 1/4" au 4"



Étanchéité métal/métal Réf. 7392801
Étanchéité PTFE Réf. 7392802
Étanchéité inox Réf. 7392803

Ø	L	H	Kg
1/4"	55	90	0.40
3/8"	60	95	0.50
1/2"	67	115	0.65
3/4"	80	135	1.15
1"	95	155	1.70
1"1/4	110	180	2.60
1"1/2	120	190	3.15
2"	150	220	5.30
2"1/2	155	260	7.10
3"	180	270	10.80
4"	220	320	19.00

73432

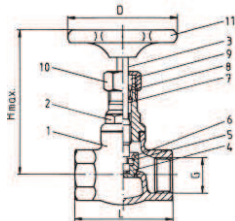


Construction : Corps bronze, axe, siège et clapet inox
Raccordement : Taraudé gaz PN 64
Commande : Volant
Certification : CE
Gamme : Ø 1/4" au 2"



Ø	L	H	Kg
1/4"	60	100	0.50
3/8"	70	110	0.76
1/2"	77	125	1.00
3/4"	90	140	1.60
1"	100	150	2.10
1"1/4	118	165	3.00
1"1/2	125	175	4.00
2"	145	210	6.00

1240



Construction : Corps inox
Raccordement : Taraudé gaz PN 16
Commande : Volant
Certification : CE
Gamme : Ø 1/4" au 2"

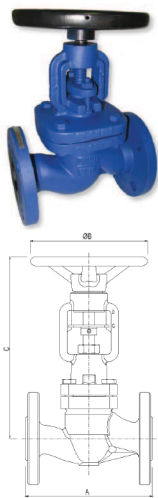


Ø	L	H	H1	D	Kg
3/8"	55	95	7	55	0,3
1/2"	65	102	8	55	0,4
3/4"	80	114	10	65	0,6
1"	90	124	12	80	0,9
1"1/4	105	151	15	100	1,5
1"1/2	120	163	17	100	2
2"	140	182	20	125	3,1

04 Robinet à soupape & à soufflet

b. Robinet à soupape à brides

5416-5240

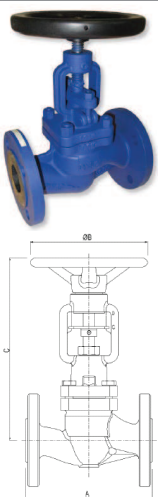


Encombrement : Selon EN 558 Série 1
Construction : Corps et chapeau fonte, presse étoupe graphite
Avec indicateur de position
Raccordement : A brides PN 16 (EN 1092)
Commande : Volant
Certification : CE
Gamme : DN 15 au DN 200



DN	A	C	ØB	Kvs	Kg
15	130	190	140	4	3
20	150	195	140	7	3,9
25	160	220	140	11	4,3
32	180	219	140	19	5,6
40	200	254	180	30	10,5
50	230	265	180	46	12,5
65	290	328	200	70	20,5
80	310	341	200	115	26
100	350	376	250	150	39
125	400	488	330	220	52,5
150	480	531	330	310	80
200	600	663	400	675	152

5240

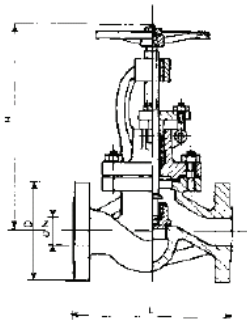


Encombrement : Selon EN 558 Série 1
Construction : Corps et chapeau acier, presse étoupe graphite
Avec indicateur de position
Raccordement : A brides PN 40 (EN 1092)
Commande : Volant
Certification : CE
Gamme : DN 15 au DN 200



DN	A	C	ØB	Kvs	Kg
15	130	190	140	4	3,5
20	150	195	140	7	4,3
25	160	220	140	11	6,3
32	180	219	140	19	7,3
40	200	254	180	30	12,5
50	230	265	180	46	15
65	290	328	200	70	22,5
80	310	341	200	115	27,5
100	350	376	250	150	42
125	400	488	330	220	67
150	480	531	330	310	99
200	600	663	400	675	200

822EC-825EC



Construction : Corps et chapeau inox A351 Gr CF8M, presse étoupe graphite **CE**
Avec indicateur de position
Raccordement : A brides PN 16/40 (DIN 2501)
Commande : Volant
Certification : CE
Gamme : DN 15 au DN 500

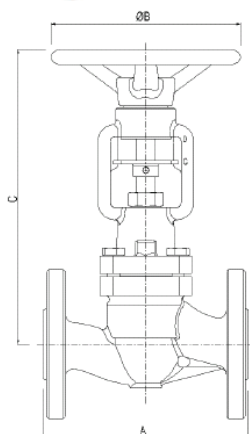
Raccordement : A brides PN 16 Réf. 822EC
A brides PN 40 Réf. 825EC

DN	L	H	h	Kg
15	130	200	15	6
20	150	210	15	7
25	160	220	15	8
32	180	230	20	9
40	200	265	20	11
50	230	295	20	14
65	290	340	30	26
80	310	360	30	29
100	350	410	35	41
125	400	440	40	63
150	480	490	45	83
200	600	610	65	156
250	730	670	75	270
300	850	710	80	390
350	980	890	90	505
400	1100	1050	100	700
500	1250	1250	170	1100

04 Robinet à soupape & à soufflet

c. Robinet à soupape à soufflet à brides

5616-5716



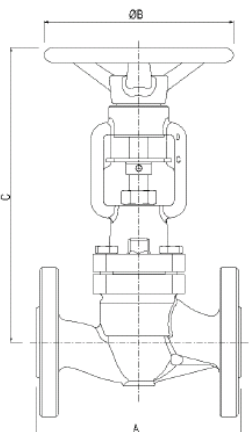
Encombrement : Selon EN 558 Série 1
Construction : Corps et chapeau fonte ou fonte GS, soufflet inox, presse étoupe graphite, tige non montante Soufflet double paroi, soudé sur la tige Dispositif contre torsion du soufflet Avec indicateur de position
Raccordement : A brides PN 16 (EN 558 Série 1)
Commande : Volant
Certification : CE
Gamme : DN 15 au DN 200



Construction: Fonte Réf. 5616
Fonte GS Réf. 5716

DN	A	C	ØB	Kvs	Réf 5616 – Kg	Réf 5716 – Kg
15	130	190	140	3,8	3.2	3.2
20	150	195	140	7	4.4	4.4
25	160	220	140	10	4.8	4.8
32	180	219	140	19	6.1	6.3
40	200	254	180	35	11	11
50	230	265	180	43	13	13
65	290	328	200	60	21	21.3
80	310	341	200	110	26.4	26.4
100	350	376	250	146	40	40
125	400	488	330	210	53.5	53.5
150	480	531	330	300	81	84
200	600	663	400	670	154	157

5725-5640



Encombrement : Selon EN 558 Série 1
Construction : Corps et couvercle fonte GS ou acier, soufflet inox, presse étoupe graphite, tige non montante Soufflet double paroi, soudé sur la tige Dispositif contre torsion du soufflet Avec indicateur de position
Raccordement : A brides PN 25/40 (EN 1092)
Commande : Volant
Certification : CE
Gamme : DN 15 au DN 200



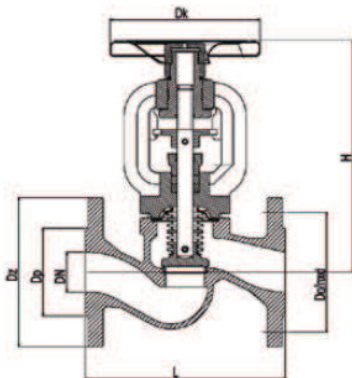
Construction: Fonte GS Réf. 5725
Acier Réf. 5640

DN	A	C	ØB	Kvs	Réf 5725 – Kg	Réf 5640 – Kg
15	130	190	140	3,8	3.2	3.7
20	150	195	140	7	4.4	4.8
25	160	220	140	10	4.8	6.8
32	180	219	140	19	6.3	7.8
40	200	254	180	35	11	13
50	230	265	180	43	13	15.5
65	290	328	200	60	21.3	23
80	310	341	200	110	27	28
100	350	376	250	146	41	43
125	400	488	330	210	54.5	68
150	480	531	330	300	85	100
200	600	663	400	670	162	202

04 Robinet à soupape & à soufflet

d. Robinet à soupape à soufflet ZETKAMA

5616X-5716X



Construction : Corps et couvercle fonte ou fonte GS, soufflet inox, presse étoupe graphite, soufflet double paroi
Dispositif contre torsion du soufflet
Avec indicateur de position

Raccordement : A brides PN 16 (EN 1092)

Commande : Volant

Certification : CE

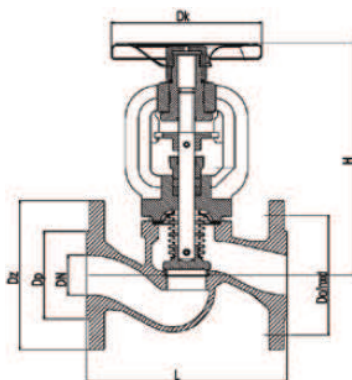
Gamme : DN 15 au DN 200



Construction: Fonte Réf. 5616X
Fonte GS Réf. 5716X

DN	L	H	h	Dk	Dz	Dp	Do	nxd	Réf 5616X Kg	Réf 5716X Kg
15	130	175	5	125	95	45	65	4x14	3,8	3,8
20	150	175	5	125	105	58	75	4x14	4,5	4,5
25	160	185	7	125	115	68	85	4x14	5,3	5,3
32	180	195	8	125	140	78	100	4x19	7	7
40	200	235	10	150	150	88	110	4x19	9,7	9,7
50	230	235	13	150	165	102	125	4x19	13,3	13,3
65	290	270	16	175	185	122	145	4x19	18,5	18,5
80	310	310	20	200	200	138	160	8x19	24,5	24,5
100	350	370	25	225	220	158	180	8x19	37,5	37,5
125	400	420	32	250	250	188	210	8x19	54	54
150	480	505	40	400	285	212	240	8x23	78	78
200	600	596	50	400	340	266	295	12x23	130,5	130,5

5725X



Construction : Corps et couvercle fonte GS, soufflet inox, presse étoupe graphite
Soufflet double paroi
Dispositif contre torsion du soufflet
Avec indicateur de position

Raccordement : A brides PN 25 (EN 1092)

Commande : Volant

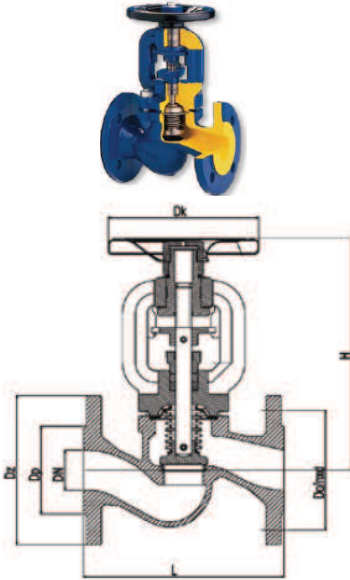
Certification : CE

Gamme : DN 15 au DN 200



DN	L	H	h	Dk	Dz	Dp	Do	nxd	Kg
15	130	175	5	125	95	45	65	4x14	3,8
20	150	175	5	125	105	56	75	4x14	4,5
25	160	185	7	125	115	65	85	4x14	5,3
32	180	195	8	125	140	76	100	4x19	7
40	200	235	10	150	150	84	110	4x19	9,7
50	230	235	13	150	165	99	125	4x19	13,3
65	290	270	16	175	185	118	145	8x19	18,5
80	310	310	20	200	200	132	160	8x19	24,5
100	350	370	25	225	235	156	190	8x23	37,5
125	400	420	32	250	270	184	220	8x28	54
150	480	505	40	400	300	211	250	8x28	78
200	600	596	50	400	360	274	310	12x28	130,5

5640X



Construction : Corps et couvercle acier, soufflet inox, presse étoupe graphite
Soufflet double paroi
Dispositif contre torsion du soufflet
Avec indicateur de position

Raccordement : A brides PN 40 (EN 1092)

Commande : Volant

Certification : CE

Gamme : DN 15 au DN 200

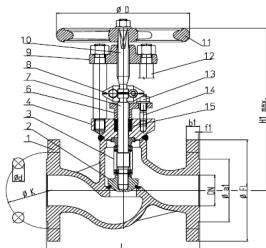


DN	L	H	h	Dk	Dz	Dp	Do	nxd	Kg
15	130	189	6	120	95	45	65	4x14	4,3
20	150	189	6	120	105	58	75	4x14	5,1
25	160	189	6	120	115	68	85	4x14	5,8
32	180	220	10	160	140	78	100	4x18	9,5
40	200	220	10	160	150	88	110	4x18	9,8
50	230	295	16,5	195	165	102	125	4x18	17,5
65	290	295	16,5	195	185	122	145	8x18	20,5
80	310	368	25	280	200	138	160	8x18	34
100	350	368	25	280	220	158	180	8x22	44
125	400	523	40	350	270	188	220	8x26	77
150	480	523	40	350	285	212	240	8x26	110

04 Robinet à soupape & à soufflet

e. Robinet à soupape à soufflet PHÖNIX – Portée conique

185C PN 40



Construction : Corps acier forgé DN 15 et 20, moulé DN 25 à 65
Tige inox 316Ti et soufflet soudé sur le support inox 316Ti
Siège intégral inox durci
Obturbateur inox 316Ti, portée conique inox durci,
Garniture de PE de sécurité par bagues graphite précomprimées
avec joints anti-extrusion (*sur demande siège et portée stellité*)

Raccordement : A brides PN 40

Commande : Volant

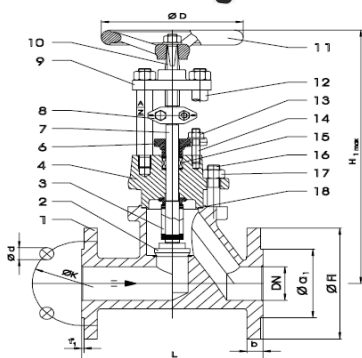
Certification : CE

Gamme : DN 15 au DN 65



DN	L	H1 max	ØD	FI	b1	Øa1	f1	ØK	n x Ød	Kg
15	130	230	120	96	16	58	2	65	4 x 14	5
20	150	230	120	105	18	58	2	75	4 x 14	6
25	160	230	120	115	18	68	2	85	4 x 14	6
32	180	330	200	140	18	78	2	100	4 x 18	13
40	200	330	200	150	18	88	3	110	4 x 18	15
50	230	330	200	165	20	102	3	125	4 x 18	18
65	290	330	200	185	22	122	3	145	8 x 18	24

385C PN 40



Construction : Corps acier forgé DN 15 à 25, moulé DN 32 à 150
Tige inox 316Ti et soufflet soudé sur le support inox 316Ti
Siège intégral inox durci
Obturbateur inox 420, portée conique inox durci,
Garniture de PE de sécurité par bagues graphite précomprimées
avec joints anti-extrusion (*sur demande siège et portée stellité*)

Raccordement : A brides PN 40

Commande : Volant

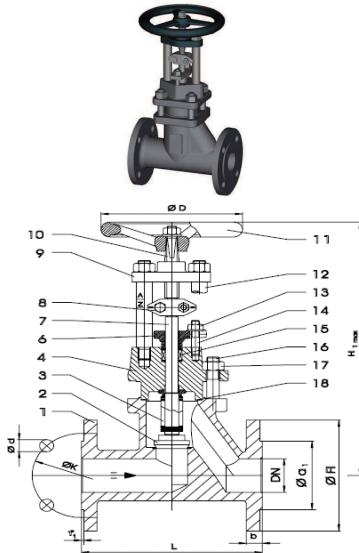
Certification : CE

Gamme : DN 15 au DN 150



DN	L	H1 max	ØD	FI	b1	Øa1	f1	ØK	n x Ød	Kg
15	130	275	150	95	16	35	1.6	67	4 x 16	6
20	150	275	150	105	18	43	1.6	83	4 x 19	7
25	160	275	150	115	18	51	1.6	89	4 x 19	8
32	180	315	200	140	18	78	2	89	4 x 18	17
40	200	315	200	150	18	88	2	98	4 x 18	18
50	230	350	200	165	20	102	2	121	4 x 18	20
65	290	380	200	185	22	122	3	145	8 x 18	23
80	310	480	250	200	24	138	3	160	8 x 18	30
100	350	560	315	235	24	162	3	190	8 x 22	50
125	400	580	315	270	26	188	3	220	8 x 26	85
150	480	720	400	300	28	218	3	250	8 x 26	110

385C 150lbs



Construction :

Corps acier forgé Ø1/2" à 1", moulé Ø1"1/4 à 6"
Tige inox 316Ti et soufflet soudé sur le support inox 316Ti
Siège intégral inox durci
Obturbateur inox 420, portée conique inox durci,
Garniture de PE de sécurité par bagues graphite précomprimées
avec joints anti-extrusion (*sur demande siège et portée stellité*)



Raccordement :

A brides class 150lbs : PN 20

Commande :

Volant

Certification :

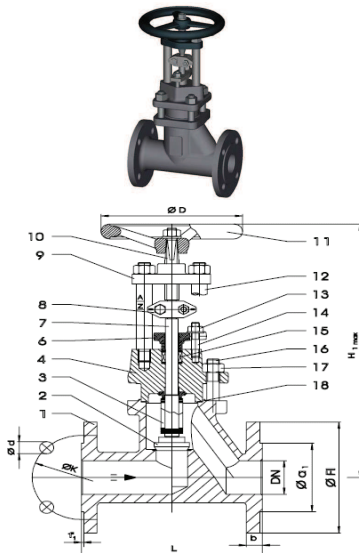
CE

Gamme :

Ø1/2" au 6"

Ø	L	H1 max	ØD	FI	b1	Øa1	f1	ØK	n x Ød
1/2"	108	275	150	89	11.5	35	1.6	60	4 x 16
3/4"	118	275	150	98	13	43	1.6	70	4 x 16
1"	127	275	150	108	14.5	51	1.6	79	4 x 16
1"1/4	140	315	200	118	16	63.5	1.6	89	4 x 16
1"1/2	165	315	200	127	17.5	73	1.6	98	4 x 16
2"	203	350	200	152	19.5	92	1.6	121	4 x 19
2"1/2	216	380	200	178	22.5	105	1.6	140	4 x 19
3"	241	480	250	190	24	127	1.6	152	8 x 19
4"	292	560	315	229	24	157	1.6	190	8 x 19
5"	356	580	315	254	24	186	1.6	216	8 x 22
6"	406	720	400	279	25.5	216	1.6	241	8 x 22

385C 300lbs



Construction :

Corps acier forgé Ø1/2" à 1", moulé Ø1"1/4 à 6"
Tige inox 316Ti et soufflet soudé sur le support inox 316Ti
Siège intégral inox durci
Obturbateur inox 420, portée conique inox durci,
Garniture de PE de sécurité par bagues graphite précomprimées
avec joints anti-extrusion (*sur demande siège et portée stellité*)



Raccordement :

A brides class 300lbs : PN 50

Commande :

Volant

Certification :

CE

Gamme :

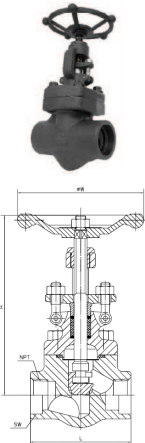
Ø1/2" au 6"

Ø	L	H1 max	ØD	FI	b1	Øa1	f1	ØK	n x Ød
1/2"	152	275	150	89	11.5	35	1.6	60	4 x 16
3/4"	178	275	150	98	13	43	1.6	70	4 x 16
1"	203	275	150	108	14.5	51	1.6	79	4 x 16
1"1/4	216	315	200	118	16	63.5	1.6	89	4 x 16
1"1/2	229	315	200	127	17.5	73	1.6	98	4 x 16
2"	267	350	200	152	19.5	92	1.6	121	4 x 19
2"1/2	292	380	200	178	22.5	105	1.6	140	4 x 19
3"	318	480	250	190	24	127	1.6	152	8 x 19
4"	356	560	315	229	24	157	1.6	190	8 x 19
5"	400	580	315	254	24	186	1.6	216	8 x 22
6"	445	720	400	279	25.5	216	1.6	241	8 x 22

04 Robinet à soupape & à soufflet

f. Robinet à soupape série ANSI

VG800-NPT



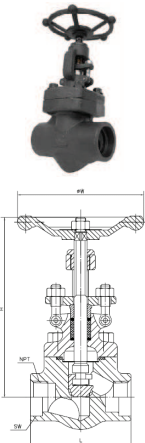
Construction : Chapeau boulonné
Sièges stellités
Raccordement : Taraudé NPT 800lbs (ANSI B1.20.1)
Commande : Volant
Certification : CE
Gamme : Ø1/2" au 2"



Corps : Acier forgé A105 Réf. VG800-A-NPT
Inox A182 F316L Réf. VG800-I-NPT

Ø	L	NPT	øW	H	Kg
1/2"	79	1/2"	100	158	2,1
3/4"	92	3/4"	100	163	3,5
1"	111	1"	125	193	6
1"1/4	152	11/4"	160	250	7,5
1"1/2	152	11/2"	160	250	11,4
2"	172	2"	180	291	14,6

VG800-SW



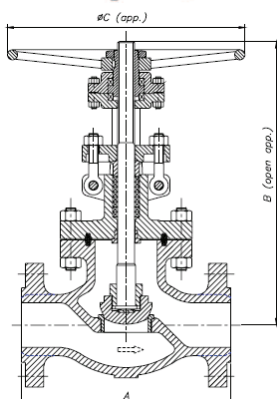
Construction : Chapeau boulonné
Sièges stellités
Raccordement : SW 800lbs (ANSI B16.11)
Commande : Volant
Certification : CE
Gamme : Ø1/2" au 2"



Corps : Acier forgé A105 Réf. VG800-A-SW
Inox A182 F316L Réf. VG800-I-SW

Ø	L	øW	H	Kg
1/2"	79	100	158	2,1
3/4"	92	100	163	3,5
1"	111	125	193	6
1"1/4	152	160	250	7,5
1"1/2	152	160	250	11,4
2"	172	180	291	14,6

VG150BBA8

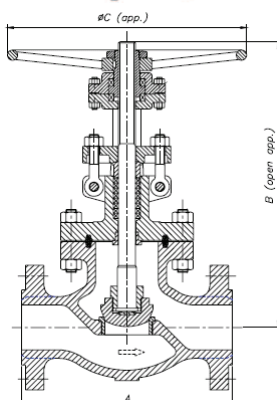


Encombrement : Selon ASME B16.10 & ISO 5752
Construction : Chapeau boulonné, trim 8
 Corps acier A216 WCB (*autres matières sur demande*)
Raccordement : A brides ANSI 150lbs (ASME B16.5 & ISO 7005-1 part 1, ASME B16.47, BS 3293, MSS SP-44)
Commande : Volant
Certification : CE, ATEX
Gamme : Ø2" au 24"



Ø	A (RF/BW)	B	C	Kg
2"	203	320	200	20
2"1/2	216	330	200	30
3"	241	380	250	38
4"	292	480	300	57
5"	356	525	300	75
6"	406	575	350	98
8"	495	650	450	155
10"	622	780	500	225
12"	698	935	600	360
14"	787	1185	700	580
16"	914	1250	750	800
18"	978	1350	800	910
20"	978	1410	800	1100
22"	1067	1525	850	1300
24"	1295	1650	900	1450

VG300BBA8

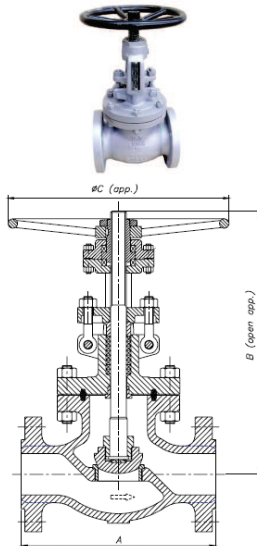


Encombrement : Selon ASME B16.10 & ISO 5752
Construction : Chapeau boulonné, trim 8
 Corps acier A216 WCB (*autres matières sur demande*)
Raccordement : A brides ANSI 300lbs (ASME B16.5 & ISO 7005-1 part 1, ASME B16.47, BS 3293, MSS SP-44)
Commande : Volant
Certification : CE, ATEX
Gamme : Ø2" au 20"



Ø	A (RF/BW)	B	C	Kg
2"	267	360	200	30
2"1/2	292	410	250	45
3"	318	450	300	60
4"	356	530	350	95
5"	400	590	400	125
6"	444	650	450	150
8"	559	735	600	235
10"	622	825	700	390
12"	711	950	750	590
14"	838	1145	800	965
16"	864	1370	800	1115
18"	978	1422	850	1400
20"	1016	1475	900	1800

VG600BBA8

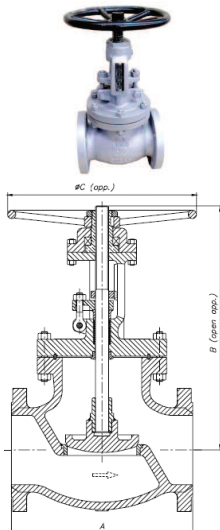


Encombrement : Selon ASME B16.10 & ISO 5752
Construction : Chapeau boulonné, trim 8
 Corps acier A216 WCB (*autres matières sur demande*)
Raccordement : A brides ANSI 600lbs (ASME B16.5 & ISO 7005-1 part 1, ASME B16.47, BS 3293, MSS SP-44)
Commande : Volant
Certification : CE, ATEX
Gamme : Ø2" au 12"



Ø	A (RF/BW)	B	C	Kg
2"	292	400	250	35
2"1/2	330	425	300	40
3"	356	490	350	68
4"	432	635	400	128
5"	508	685	450	185
6"	559	740	500	250
8"	660	975	600	435
10"	787	1080	650	825
12"	838	1230	700	910

VG900BBA5

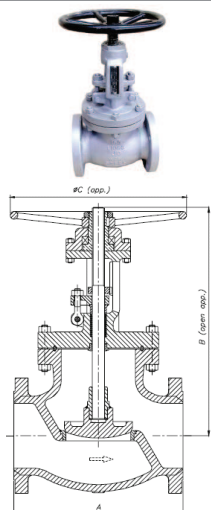


Encombrement : Selon ASME B16.10 & ISO 5752
Construction : Chapeau boulonné, trim 5
 Corps acier A216 WCB (*autres matières sur demande*)
Raccordement : A brides ANSI 900lbs (ASME B16.5 & ISO 7005-1 part 1, ASME B16.47, BS 3293, MSS SP-44)
Commande : Volant
Certification : CE, ATEX
Gamme : Ø2" au 8"



Ø	A (RF/BW)	B	C	Kg
2"	368	505	300	85
2"1/2	419	560	400	120
3"	381	605	400	140
4"	457	710	500	240
5"	559	805	600	350
6"	610	895	600	450
8"	737	980	700	810

VG1500BBA5

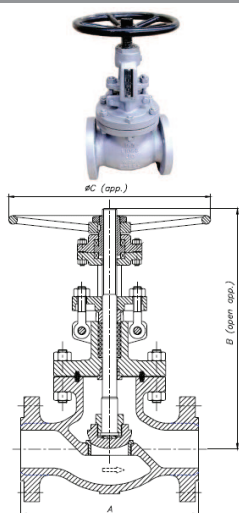


Encombrement : Selon ASME B16.10 & ISO 5752
Construction : Chapeau boulonné, trim 5
 Corps acier A216 WCB (*autres matières sur demande*)
Raccordement : A brides ANSI 1500lbs (ASME B16.5 & ISO 7005-1 part 1, ASME B16.47, BS 3293, MSS SP-44)
Commande : Volant
Certification : CE, ATEX
Gamme : Ø2" au 8"



Ø	A (RF/BW)	B	C	Kg
2"	368	548	350	95
2"1/2	419	660	400	130
3"	470	750	450	155
4"	546	865	500	305
5"	673	960	600	435
6"	705	1048	700	550
8"	832	1188	800	900

VG2500BBA5



Encombrement : Selon ASME B16.10 & ISO 5752
Construction : Chapeau boulonné, trim 5
 Corps acier A216 WCB (*autres matières sur demande*)
Raccordement : A brides ANSI 2500lbs (ASME B16.5 & ISO 7005-1 part 1, ASME B16.47, BS 3293, MSS SP-44)
Commande : Volant
Certification : CE, ATEX
Gamme : Ø2" au 8"



Ø	A (RF/BW)	B	C	Kg
2"	451	610	400	115
2"1/2	508	705	500	240
3"	578	795	500	346
4"	673	975	700	490
5"	794	1030	750	715
6"	914	1080	750	910
8"	1022	1195	900	1130

05 Robinet vanne

a. Robinet vanne taraudé gaz

38001



Construction : Corps laiton
Raccordement : Taraudé gaz PN 10
Commande : Volant
Certification : CE
Gamme : Ø 3/8" au 2"



Ø	L	H	Kg
3/8"	32	70	0,17
1/2"	38	70	0,18
3/4"	40	76	0,2
1"	44	80	0,28
1"1/4	46	94	0,4
1"1/2	55	110	0,6
2"	60	140	0,95

39001



Construction : Corps laiton
Raccordement : Taraudé gaz PN 16
Commande : Volant
Certification : CE
Gamme : Ø 3/8" au 4"



Ø	L	H	Kg
3/8"	34	61	0,17
1/2"	39	70	0,2
3/4"	42	80	0,29
1"	47	90	0,39
1"1/4	52	105	0,62
1"1/2	56	125	0,8
2"	63	140	1,3
2"1/2	64	180	2
3"	74	200	2,65
4"	84	240	4,4

39302



Construction : Corps laiton
Raccordement : Taraudé gaz PN 20
Commande : Volant
Certification : CE
Gamme : Ø 3/8" au 6"



Ø	L	H	Kg
3/8"	42	61	0,2
1/2"	44	70	0,22
3/4"	49	85	0,32
1"	53	90	0,43
1"1/4	61	110	0,67
1"1/2	68	125	0,9
2"	73	140	1,33
2"1/2	79	180	2,25
3"	84	200	3,15
4"	100	255	5,35
5"	113	300	8,5
6"	119	360	12,5

2D



Construction : Corps laiton, opercule plein, passage intégral
Raccordement : Taraudé gaz PN 16
Commande : Volant
Certification : CE
Gamme : Ø 3/8" au 2"



Ø	DN	L	Kg
3/8"	10	48	0,2
1/2"	15	55	0,25
3/4"	20	60	0,33
1"	25	68	0,55
1"1/4	32	76	0,76
1"1/2	40	80	1,05
2"	50	93	1,6

32108-32409-32510-32611



Construction : Corps bronze
Raccordement : Taraudé gaz PN 32
Commande : Volant
Certification : CE
Gamme : Ø 1/4" au 4"



Opercule et tige bronze Réf. 32108
Opercule inox et tige bronze Réf. 32409
Opercule bronze et tige inox Réf. 32510
Opercule et tige inox Réf. 32611

Ø	L	H	Kg
1/4"	50	110	0,6
3/8"	50	110	0,54
1/2"	55	120	0,8
3/4"	64	140	1,2
1"	70	155	1,7
1"1/4	75	190	2,35
1"1/2	90	210	3,1
2"	95	230	4
2"1/2	110	265	5,7
3"	115	285	7,5
4"	125	380	12,2

33103-33410-33511-33612



Construction : Corps bronze
Raccordement : Taraudé gaz PN 64
Commande : Volant
Certification : CE
Gamme : Ø 1/4" au 2"



Opercule et tige bronze Réf. 33103
Opercule inox et tige bronze Réf. 33410
Opercule bronze et tige inox Réf. 33511
Opercule et tige inox Réf. 33612

Ø	L	H	Kg
1/4"	55	125	0,85
3/8"	60	130	0,9
1/2"	65	145	1,3
3/4"	70	165	1,8
1"	75	180	2,4
1"1/4	80	225	3
1"1/2	95	220	3,7
2"	110	260	5,7

616



Construction : A fermeture rapide
Corps et couvercle bronze, opercule laiton

Raccordement : Taraudé gaz PN 16

Commande : Levier aluminium

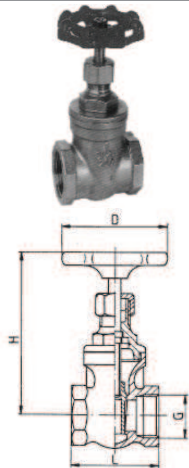
Certification : CE

Gamme : Ø 3/8" au 4"



Ø	A	B	C	Kg
3/8"	44	80	40	0,37
1/2"	46	80	40	0,38
3/4"	51	100	48	0,55
1"	57	100	55	0,76
1"1/4	61	120	62	1
1"1/2	67	137	68	1,4
2"	77	165	81	2
2"1/2	86	205	108	3,45
3"	91	205	121	4,5
4"	102	255	148	7,35

1242



Construction : Corps et couvercle inox
Axe, clapet et écrou de PE inox
Joint de clapet, joint de corps et bourrage en PTFE

Raccordement : Taraudé gaz PN 16

Commande : Volant

Certification : CE

Gamme : Ø 1/2" au 2"

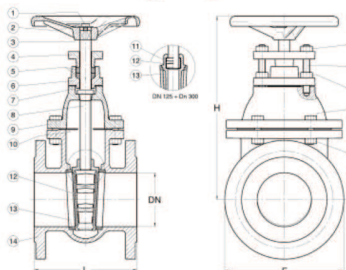


Ø	L	H	D	Kg
1/2"	55	95	55	0,4
3/4"	60	106	65	0,6
1"	65	122	80	0,9
1"1/4	75	165	80	1,5
1"1/2	85	175	100	1,8
2"	95	205	125	2,8

05 Robinet vanne

b. Robinet vanne à brides

2200



Construction : Encombrement DIN modèle court
Corps et chapeau fonte, tige non montante,
étanchéité laiton/laiton

Raccordement : A brides PN 10 (DIN 2501)

Commande : Volant

Application : Fluides neutres, eau, huile, gaz

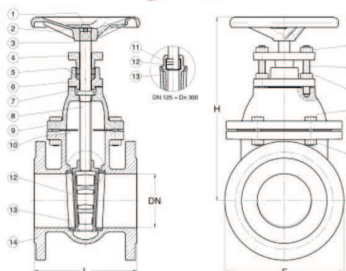
Certification : CE

Gamme : DN 40 au DN 300



DN	F	L	H	□ Tige	Kg
40	150	140	230	11	9
50	165	150	245	12	11
65	185	170	290	14	15
80	200	180	315	14	18
100	220	190	355	17	22
125	250	200	415	17	31
150	285	210	460	19	40
175	315	220	510	19	51
200	340	230	545	19	60
250	395	250	635	22	85
300	445	270	725	24	135

2200RVS



Construction : Encombrement DIN modèle court
Corps et chapeau fonte, tige non montante,
étanchéité inox/inox

Raccordement : A brides PN 10 (DIN 2501)

Commande : Volant

Application : Fluides neutres, eau, huile, gaz

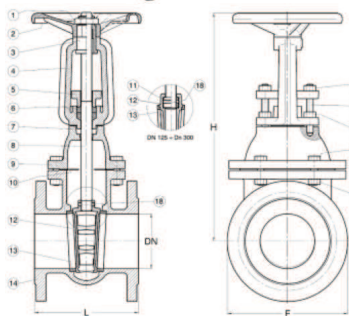
Certification : CE

Gamme : DN 40 au DN 300



DN	F	L	H	□ Tige	Kg
40	150	140	230	11	9
50	165	150	245	12	11
65	185	170	290	14	15
80	200	180	315	14	18
100	220	190	355	17	22
125	250	200	415	17	31
150	285	210	460	19	40
175	315	220	510	19	51
200	340	230	545	19	60
250	395	250	635	22	85
300	445	270	725	24	135

2240



Construction : Encombrement DIN modèle court
Corps et chapeau fonte, tige montante,
étanchéité bronze/bronze

Raccordement : A brides PN 10 (DIN 2501)

Commande : Volant

Application : Fluides neutres, eau, huile, gaz

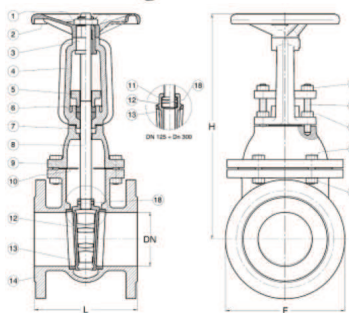
Certification : CE

Gamme : DN 40 au DN 300



DN	F	L	H	□ Tige	Kg
40	150	140	265	25	10
50	165	150	275	25	12
65	185	170	335	26	17
80	200	180	355	26	22
100	220	190	400	30	27
125	250	200	495	30	33
150	285	210	585	34	43
175	315	220	660	34	55
200	340	230	700	34	65
250	395	250	830	36	100
300	445	270	960	36	142

2240RVS



Construction : Encombrement DIN modèle court
Corps et chapeau fonte, tige montante, étanchéité inox/inox

Raccordement : A brides PN 10 (DIN 2501)

Commande : Volant

Application : Fluides neutres, eau, huile, gaz

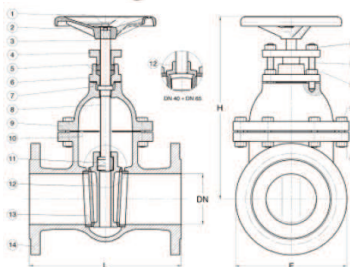
Certification : CE

Gamme : DN 40 au DN 300



DN	F	L	H	□ Tige	Kg
40	150	140	265	25	10
50	165	150	275	25	12
65	185	170	335	26	17
80	200	180	355	26	22
100	220	190	400	30	27
125	250	200	495	30	33
150	285	210	585	34	43
175	315	220	660	34	55
200	340	230	700	34	65
250	395	250	830	36	100
300	445	270	960	36	142

2100



Construction : Encombrement DIN modèle long
Corps et chapeau fonte, tige non montante,
étanchéité laiton/laiton

Raccordement : A brides PN 16

Commande : Volant

Application : Fluides neutres, eau, huile, gaz

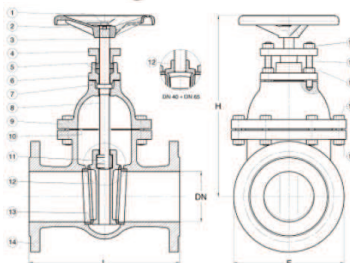
Certification : CE

Gamme : DN 40 au DN 300



DN	F	L	H	□ Tige	Kg
40	150	240	230	11	10
50	165	250	265	12	13
65	185	270	300	14	17
80	200	280	340	14	24
100	220	300	370	17	31
125	250	325	415	17	41
150	285	350	460	19	55
200	340	400	555	19	89
250	405	450	665	24	140
300	460	500	730	27	180

2100RVS



Construction : Encombrement DIN modèle long
Corps et chapeau fonte, tige non montante,
étanchéité inox/inox

Raccordement : A brides PN 16

Commande : Volant

Application : Fluides neutres, eau, huile, gaz

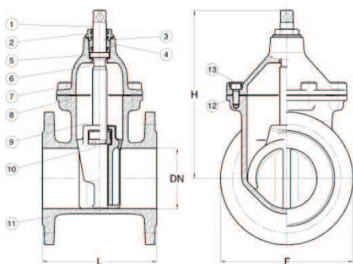
Certification : CE

Gamme : DN 40 au DN 300



DN	F	L	H	□ Tige	Kg
40	150	240	230	11	10
50	165	250	265	12	13
65	185	270	300	14	17
80	200	280	340	14	24
100	220	300	370	17	31
125	250	325	415	17	41
150	285	350	460	19	55
200	340	400	555	19	89
250	405	450	665	24	140
300	460	500	730	27	180

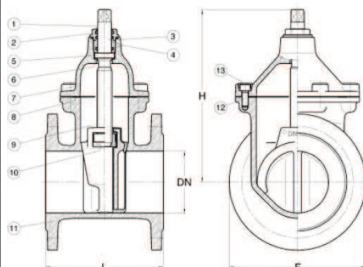
S1100F4 GGG



Construction : Encombrement DIN modèle court
Corps fonte GS revêtu époxy, opercule fonte GS revêtu NBR **CE**
Tige non montante acier au chrome X20Cr13, passage intégral
Raccordement : A brides PN 16
Commande : Volant
Application : Fluides neutres, eau, huile, gaz, industrie alimentaire, eau potable
Certification : CE
Gamme : DN 40 au DN 300

DN	F	L	H	□ Tige	Kg
40	150	140	195	11	10
50	165	150	205	12	11
65	185	170	230	14	14
80	200	180	260	14	17
100	220	190	290	17	21
125	250	200	345	17	29
150	285	210	385	19	35
200	340	230	475	19	53
250	405	250	565	22	78
300	460	270	645	24	102

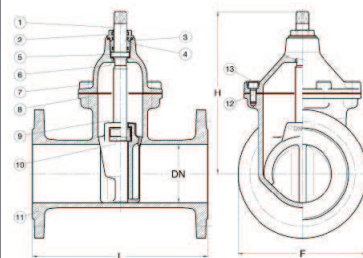
S1100F4 EC



Construction : Encombrement DIN modèle court
Corps fonte GS revêtu époxy, opercule fonte GS revêtu NBR **CE**
Tige non montante acier au chrome X20Cr13, passage intégral
Raccordement : A brides PN 16
Commande : Volant
Application : Fluides neutres, eau, huile, gaz, industrie alimentaire, eau potable
Certification : CE
Gamme : DN 40 au DN 300

DN	F	L	H	□ Tige	Kg
40	150	140	195	11	10
50	165	150	205	12	11
65	185	170	230	14	14
80	200	180	260	14	17
100	220	190	290	17	21
125	250	200	345	17	29
150	285	210	385	19	35
200	340	230	475	19	53
250	405	250	565	22	78
300	460	270	645	24	102

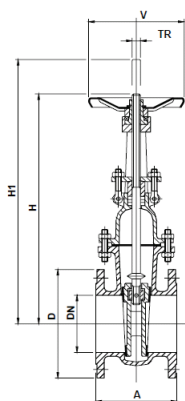
S1100F5 GGG



Construction : Encombrement DIN modèle long
Corps fonte GS revêtu époxy, opercule fonte GS revêtu NBR **CE**
Tige non montante acier au chrome X20Cr13, passage intégral
Raccordement : A brides PN 16
Commande : Volant
Application : Fluides neutres, eau, huile, gaz, industrie alimentaire, eau potable
Certification : CE
Gamme : DN 40 au DN 300

DN	F	L	H	□ Tige	Kg
40	150	240	195	11	11
50	165	250	205	12	12
65	185	270	230	14	15
80	200	280	260	14	18
100	220	300	290	17	23
125	250	325	345	17	33
150	285	350	385	19	40
200	340	400	475	19	60
250	405	450	565	22	92
300	460	500	645	24	123

9116F4



Construction : Encombrement DIN modèle court
Corps et chapeau acier, double opercule jusqu'au DN 125,
à coin au delà, tige non montante

Raccordement : A brides PN 16

Commande : Volant

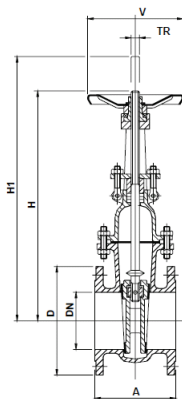
Certification : CE

Gamme : DN 50 au DN 800



DN	A	D	H	TR	V	Kg
50	150	165	280	18*4	200	15
65	170	185	340	20*4	200	22
80	180	200	370	20*4	200	25
100	190	220	380	20*4	200	30
125	200	250	420	25*5	250	37
150	210	285	500	25*5	250	50
200	230	340	600	28*5	300	80
250	250	405	760	32*6	400	155
300	270	460	825	32*6	400	175
350	290	520	910	32*6	400	245
400	310	580	950	40*7	500	295
500	350	715	1215	40*7	500	505
600	390	840	1380	50*8	500	930
700	430	910	1500	50*8	600	1070
800	470	1025	1670	50*8	600	1440

9116F4I



Construction : Encombrement DIN modèle court
Corps et chapeau inox, double opercule jusqu'au DN 125,
à coin au delà, tige non montante

Raccordement : A brides PN 16

Commande : Volant

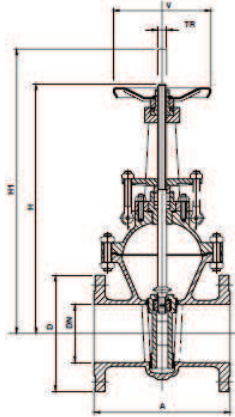
Certification : CE

Gamme : DN 50 au DN 800



DN	A	D	H	TR	V	Kg
50	150	165	280	18*4	200	15
65	170	185	340	20*4	200	22
80	180	200	370	20*4	200	25
100	190	220	380	20*4	200	30
125	200	250	420	25*5	250	37
150	210	285	500	25*5	250	50
200	230	340	600	28*5	300	80
250	250	405	760	32*6	400	155
300	270	460	825	32*6	400	175
350	290	520	910	32*6	400	245
400	310	580	950	40*7	500	295
500	350	715	1215	40*7	500	505
600	390	840	1380	50*8	500	930
700	430	910	1500	50*8	600	1070
800	470	1025	1670	50*8	600	1440

9116



Construction : Encombrement DIN modèle long
Corps et chapeau acier, double opercule jusqu'au DN 125,
à coin au delà, tige non montante

Raccordement : A brides PN 16

Commande : Volant

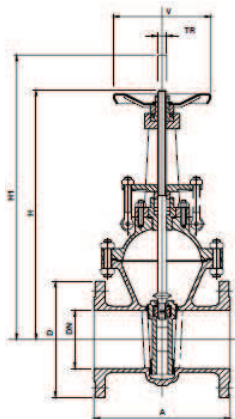
Certification : CE

Gamme : DN 50 au DN 800



DN	A	D	H	H1	TR	V	Kg
50	250	165	340	400	18*4	200	23
65	270	185	360	435	20*4	200	31
80	280	200	410	500	20*4	200	36
100	300	235	500	610	22*5	250	53
125	325	270	535	670	25*5	250	73
150	350	300	615	780	25*5	250	98
200	400	360	720	935	28*5	300	150
250	450	425	975	1240	32*6	400	230
300	500	485	1045	1360	35*6	500	330
350	550	555	1250	1615	35*6	500	400
400	600	620	1410	1830	40*7	500	600
450	650	670	1640	2110	50*8	600	790
500	700	730	1645	2165	50*8	600	845
600	800	845	1980	2600	50*8	600	1125
700	900	960	2190	3010	60*9	600	2000
800	1000	1085	2800	3630	60*9	600	2270

9125



Construction : Encombrement DIN modèle long
Corps et chapeau acier, double opercule jusqu'au DN 125,
à coin au delà, tige non montante

Raccordement : A brides PN 25

Commande : Volant

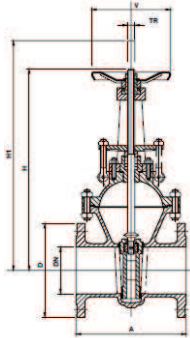
Certification : CE

Gamme : DN 50 au DN 800



DN	A	D	H	H1	TR	V	Kg
50	250	165	340	400	18*4	200	23
65	270	185	360	435	20*4	200	31
80	280	200	410	500	20*4	200	36
100	300	235	500	610	22*5	250	53
125	325	270	535	670	25*5	250	73
150	350	300	615	780	25*5	250	98
200	400	360	720	935	28*5	300	150
250	450	425	975	1240	32*6	400	230
300	500	485	1045	1360	35*6	500	330
350	550	555	1250	1615	35*6	500	400
400	600	620	1410	1830	40*7	500	600
450	650	670	1640	2110	50*8	600	790
500	700	730	1645	2165	50*8	600	845
600	800	845	1980	2600	50*8	600	1125
700	900	960	2190	3010	60*9	600	2000
800	1000	1085	2800	3630	60*9	600	2270

9140



Construction : Encombrement DIN modèle long
Corps et chapeau acier, double opercule jusqu'au DN 125,
à coin au delà, tige non montante

Raccordement : A brides PN 40

Commande : Volant

Certification : CE

Gamme : DN 50 au DN 150

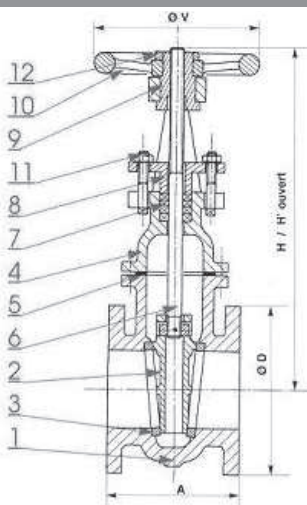


DN	A	D	H	H1	TR	V	Kg
50	250	165	340	400	18*4	200	23
65	290	185	360	435	20*4	200	31
80	310	200	410	500	20*4	200	36
100	350	235	500	610	22*5	250	53
125	400	270	535	670	25*5	250	73
150	450	300	615	780	25*5	250	98

05 Robinet vanne

c. Robinet vanne CORRI SERVAIS

VCAI 16



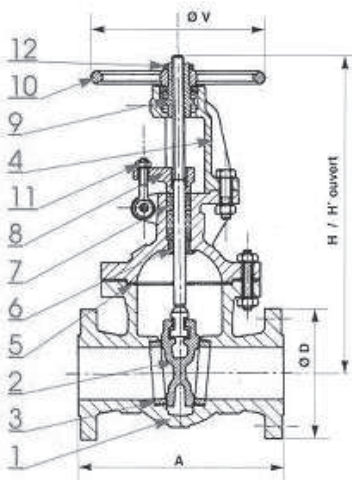
Type : A coin monobloc
Construction : Corps GP280GH, opercule et siège Z6 CN 18 09, tige Z10 CNF 18 09, garniture graphite, PE acier
Raccordement : A brides PN 16
Commande : Volant
Application : Eau, vapeur basse pression
Certification : CE
Gamme : DN 32 au DN 300



DN	A	D	H	H'	V	Kg
32	136	140	245	295	120	9
40	136	150	245	295	140	10
50	142	165	275	335	140	14
65	154	185	335	410	180	20
80	160	200	360	450	180	23
100	172	220	430	540	200	30
125	186	250	470	600	220	40
150	200	285	570	730	250	50
200	228	340	715	930	300	95
250*	255	405	865	1120	360	150
300*	285	460	1010	1325	360	195

* Double opercule >= DN 250

VCAI 25

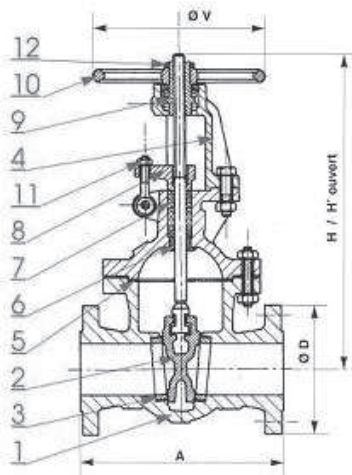


Type : A coin flexible
Construction : Corps GP280GH, opercule, tige et siège Z20 C13, garniture graphite, PE acier
Raccordement : A brides PN 25
Commande : Volant
Application : Eau industrielle, fuel
Certification : CE
Gamme : DN 40 au DN 500



DN	A	D	H	H'	V	Kg
40	240	150	363	418	200	27
50	250	165	359	426	200	30
65	270	185	434	520	250	40
80	280	200	459	555	250	52
100	300	235	524	644	250	65
125	325	270	601	746	315	100
150	350	300	683	855	400	141
200	400	360	840	1065	450	200
250	450	425	967	1245	450	275
300	500	485	1122	1452	500	395
350	550	555	1214	1577	500	540
400	600	620	1387	1807	560	685
500	700	730	1678	2198	630	1100

VCAI 40

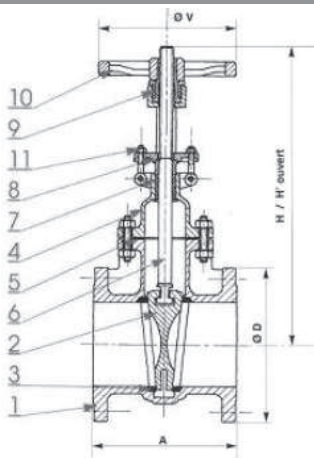


Type : A coin flexible
Construction : Corps GP280GH, opercule et tige Z20 C13, siège Z20 C17 garniture graphite, PE acier
Raccordement : A brides PN 40
Commande : Volant
Application : Eau industrielle, fuel
Certification : CE
Gamme : DN 40 au DN 500



DN	A	D	H	H'	V	Kg
40	240	150	363	418	200	26
50	250	165	360	426	200	30
65	290	185	435	520	250	40
80	310	200	460	555	250	55
100	350	235	525	644	250	65
125	400	270	600	745	315	105
150	450	300	685	855	400	145
200	550	375	840	1065	450	220
250	650	450	990	1268	500	380
300	750	515	1120	1452	500	520
350	850	580	1245	1607	560	700
400	950	660	1415	1837	630	910
500	1150	755	1720	2239	710	1450

VCAI 20

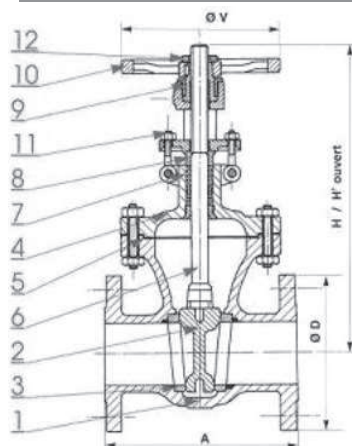


Type : A coin flexible
Construction : Corps A216WCB, opercule, tige et siège A182 F6 garniture graphoil, PE acier
Raccordement : A brides ASA 150 RF
Commande : Volant
Application : Tous liquides non corrosifs
Certification : CE
Gamme : Ø2" au 20"



Ø	A	D	H	H'	V	Kg
2"	178	152	354	409	225	25
3"	203	190	485	570	225	40
4"	229	229	485	590	250	55
6"	267	279	630	780	300	85
8"	292	343	755	960	400	144
10"	330	406	903	1158	500	220
12"	356	483	1073	1378	500	317
14"	381	533	1188	1543	600	403
16"	406	597	1333	1738	600	437
18"	432	635	1504	1959	700	670
20"	457	698	1709	2214	700	895

VCAI 50

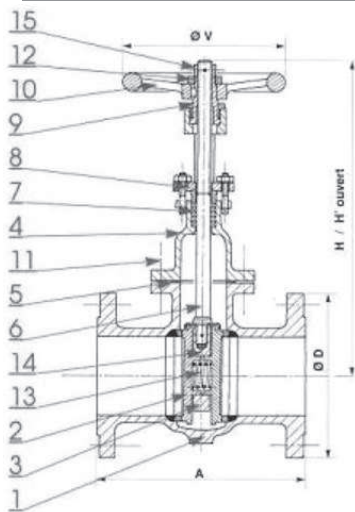


Type : A coin flexible
Construction : Corps A216WCB, opercule, tige et siège A182 F6 garniture graphoil, PE acier
Raccordement : A brides ASA 300 RF
Commande : Volant
Application : Tous liquides non corrosifs
Certification : CE
Gamme : Ø2" au 20"



Ø	A	D	H	H'	V	Kg
2"	216	165	369	424	200	29
3"	283	210	450	535	250	54
4"	305	254	510	615	250	74
6"	403	318	640	795	350	145
8"	419	381	807	1012	400	210
10"	457	444	975	1230	450	370
12"	502	521	1155	1460	500	475
14"	762	584	1290	1645	600	750
16"	838	648	1436	1841	600	900
18"	914	711	1488	1943	680	1200
20"	991	775	1649	2154	760	1560

VPSZ 16

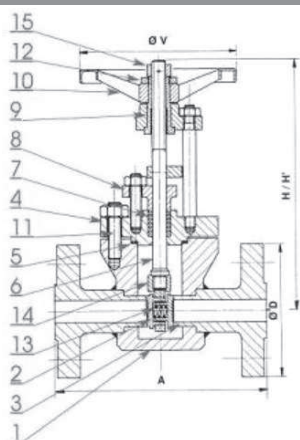


Type : A sièges parallèles
Construction : Corps A420CPM, opercule Z20C13, tige A182F6, sièges stellités, garniture graphite, PE A420CPM
Raccordement : A brides PN 16
Commande : Volant
Application : Vapeur basse pression en dessous de 425°C
Certification : CE
Gamme : DN 15 au DN 350



DN	A	D	H	H'	V	Kg
15	150	95	205	230	125	6
20	160	105	205	230	125	7
25	160	115	210	241	125	7.5
32	180	140	239	277	140	9.5
40	190	150	257	301	140	13
50	200	165	271	325	140	15
65	215	185	305	375	160	20
80	230	200	350	445	180	25
100	250	220	395	500	200	30
125	275	250	470	600	220	45
150	300	285	545	705	280	65
200	350	340	700	910	300	120
250	400	405	845	1110	350	160
300	425	460	940	1305	400	240
350	475	520	1250	1615	450	350

VPZZ40

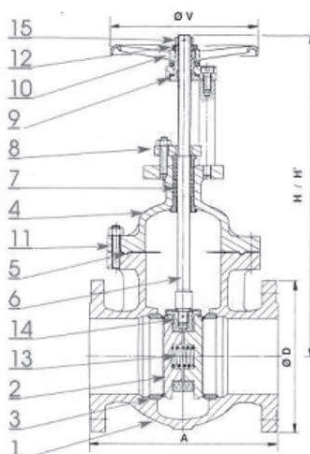


Type : A sièges parallèles
Construction : Corps A105/A48CP, opercule stellite, tige Z20 C13, siège A105+stellite, garniture graphite, PE P265GH
Raccordement : A brides PN 40
Commande : Volant
Application : Vapeur et gaz
Certification : CE
Gamme : DN 15 au DN 40



DN	A	D	H	H'	V	A'	Kg
15	140	95	230	255	160	255	12
20	152	105	230	255	160	255	14
25	210	115	230	255	160	255	18
32	230	140	270	305	200	280	23
40	240	150	270	305	200	280	24

VPZZ40

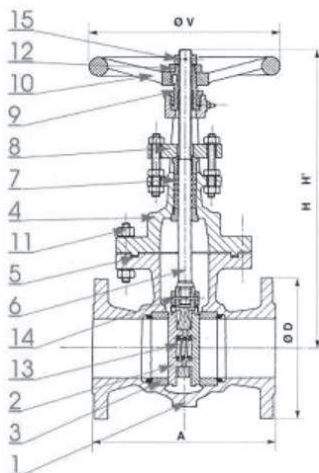


Type : A sièges parallèles
Construction : Corps GP280GH, opercule et siège P265GH+stellite, tige Z20 C13, garniture graphite, PE P265GH+stellite
Raccordement : A brides PN 40
Commande : Volant
Application : Vapeur et gaz
Certification : CE
Gamme : DN 50 au DN 300



DN	A	D	H	H'	V	Kg
50	250	165	390	443	175	31
65	270	185	400	475	200	35
80	280	200	440	525	250	40
100	300	235	500	605	250	65
125	350	270	585	715	280	95
150	375	300	690	845	350	130
200	425	375	970	1180	450	300
250	450	450	1150	1410	500	450
300	500	515	1350	1660	600	650

VPZZ50



Type : A sièges parallèles
Construction : Corps GP280GH/A216WCB, opercule/siège P265GH+stellite, tige Z20 C13, garniture graphoil, PE P265GH
Raccordement : A brides ASA 300 RF
Commande : Volant
Application : Vapeur et gaz
Certification : CE
Gamme : DN 50 au DN 500

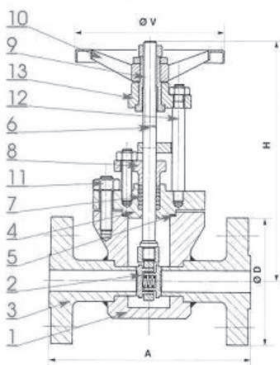


DN	A	D	H	H'	V	Kg
50	216	165	273	329	200	23
65	241	190	273	329	200	26
80	283	210	365	452	300	42
100	305	254	401	507	300	76
125	381	279	401	507	300	83
150	403	318	576	735	400	125
200	419	381	776	992	400	220
250	457	445	1010	1270	500	370
300	502	521	1145	1455	500	475
350	762	584	1250	1610	560	750
400	838	648	1430	1840	630	910
500	991	775	1510	2020	800	1550

VPZZ100

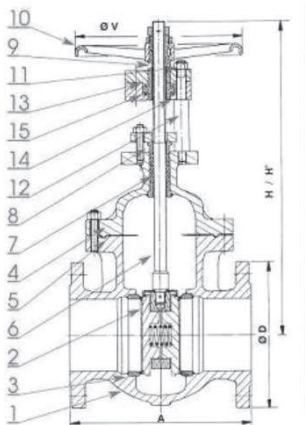
DN 15 au DN 50

Chapeau boulonné.



NFE 29-327 pour ISO PN 100
NFE 29-331 de 1973 pour PN 100

DN 65 au DN 300



NFE 29-327 pour ISO PN 100
**Moulée DN < 250 mm
Forgée DN ≥ 250 mm

Type : A sièges parallèles
Construction DN 15-50: Corps A105/A48CP, opercule stellite, tige Z20 C13, garniture graphoil, PE P265GH
Construction DN 65-300: Corps GP280GH**/A48**, opercule A105+stellite, siège P265GH+stellite, tige Z20 C13, garniture graphoil, PE Z20 C13
Raccordement : A brides ISO PN 100 / PN 100
Commande : Volant
Application : Vapeur haute pression
Certification : CE
Gamme : DN 15 au DN 300

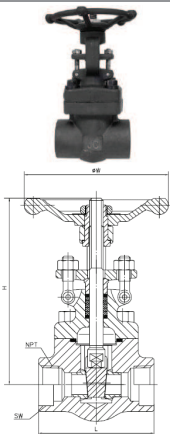


DN	ISO PN 100		H	H'	A'	V	PN 100		Kg
	A	D					A	D	
15	190	95	230	-	255	160	230	102	12
20	190	117	230	-	255	160	230	130	14
25	216	124	230	-	255	160	255	140	18
32	241	133	270	-	280	200	265	155	23
40	241	156	270	-	280	200	280	170	24
50	292	165	310	-	300	250	300	195	29
65	330	190	442	500	-	300	330	220	70
80	356	210	455	540	-	300	356	230	75
100	432	273	610	720	-	300	432	265	95
125	508	330	610	720	-	300	508	315	110
150	559	356	690	847	-	400	559	355	280
200	660	419	860	1072	-	500	660	430	530
250	787	508	1100	1360	-	600	787	505	700
300	838	559	1250	1560	-	700	838	585	950

05 Robinet vanne

d. Robinet vanne série ANSI

VC800-NPT



Construction : Chapeau boulonné
Sièges et opercules A182 F6A + stellite

Raccordement : Taraudé NPT 800lbs (ANSI B1.20.1)

Commande : Volant

Certification : CE

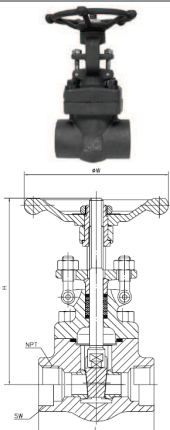
Gamme : Ø1/2" au 2"



Corps : Acier forgé A105 Réf. VC800-A-NPT
Inox A351 F316L Réf. VC800-I-NPT

Ø	L	NPT	ØW	H	Kg
1/2"	79	1/2"	100	151	2.3
3/4"	92	3/4"	100	158	4.3
1"	110	1"	125	185	5.9
1"1/4	120	1"1/4	160	239	6.9
1"1/2	120	1"1/2	160	243	11.1
2"	140	2"	180	279	15.2

VC800-SW



Construction : Chapeau boulonné
Sièges et opercules A182 F6A + stellite

Raccordement : SW 800lbs (ANSI B16.11)

Commande : Volant

Certification : CE

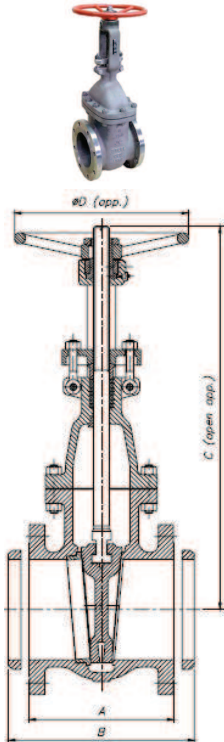
Gamme : Ø1/2" au 2"



Corps : Acier forgé A105 Réf. VC800-A-SW
Inox A351 F316L Réf. VC800-I-SW

Ø	L	ØW	H	Kg
1/2"	79	100	151	2.3
3/4"	92	100	158	4.3
1"	110	125	185	5.9
1"1/4	120	160	239	6.9
1"1/2	120	160	243	11.1
2"	140	180	279	15.2

VC150BBA8

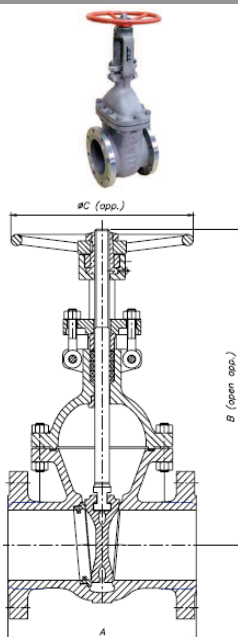


Encombrement : Selon ASME B16.10 & ISO 5752
Construction : Chapeau boulonné, trim 8
Corps acier A216 WCB
Raccordement : A brides ANSI 150lbs (ASME B16.5 & ISO 7005-1 part 1, ASME B16.47, BS 3293, MSS SP-44)
Commande : Volant
Certification : CE, ATEX, Sécurité Feu
Gamme : Ø2" au 48"



Ø	A	B	C	ØD	Kg
2"	178	216	400	200	20
2 1/2"	190	241	445	200	28
3"	203	282,5	485	250	33
4"	229	305	600	250	55
5"	254	381	725	300	70
6"	267	403	765	300	90
8"	292	419	985	350	130
10"	330	457	1220	450	225
12"	356	502	1395	500	330
14"	381	572	1500	559	450
16"	406	610	1775	559	530
18"	432	660	2000	610	625
20"	457	711	2210	610	825
22"	483	762	2530	660	1150
24"	508	813	2725	660	1210
26"	559	902	2800	711	1415
28"	610	991	3130	711	1620
30"	610	991	3300	813	2025
32"	711	1219	3420	813	2450
36"	711	1219	3975	864	3050
42"	813	1397	4370	915	4250
48"	864	1397	4850	1100	6300

VC300BBA8

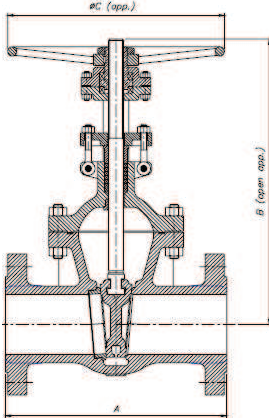


Encombrement : Selon ASME B16.10 & ISO 5752
Construction : Chapeau boulonné, trim 8
Corps acier A216 WCB
Raccordement : A brides ANSI 300lbs (ASME B16.5 & ISO 7005-1 part 1, ASME B16.47, BS 3293, MSS SP-44)
Commande : Volant
Certification : CE, ATEX, Sécurité Feu
Gamme : Ø2" au 24"



Ø	A (RF/BW)	B	ØC	Kg
2"	216	410	200	32
2 1/2"	241	450	250	35
3"	282,5	485	250	55
4"	305	615	300	80
5"	381	725	350	100
6"	403	835	350	150
8"	419	1015	450	225
10"	457	1230	500	350
12"	502	1555	500	480
14"	762	1720	600	745
16"	838	1970	600	1060
18"	914	2160	680	1325
20"	991	2410	760	1725
22"	1092	2550	760	1900
24"	1143	2810	760	2570

VC600BBA8

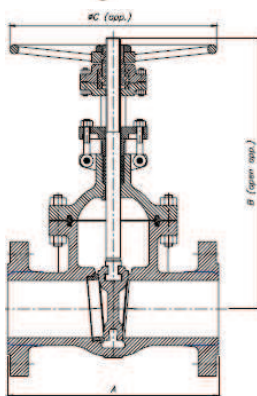


Encombrement : Selon ASME B16.10 & ISO 5752
Construction : Chapeau boulonné, trim 8
Corps acier A216 WCB
Raccordement : A brides ANSI 600lbs (ASME B16.5 & ISO 7005-1 part 1, ASME B16.47, BS 3293, MSS SP-44)
Commande : Volant
Certification : CE, ATEX, Sécurité Feu
Gamme : Ø2" au 24"



Ø	A (RF/BW)	B	ØC	Kg
2"	292	410	250	38
2 1/2"	330	485	250	56
3"	356	560	350	72
4"	432	705	450	136
5"	508	800	500	170
6"	559	895	500	245
8"	660	1125	600	432
10"	787	1400	680	780
12"	838	1535	760	835
14"	889	1825	760	1190
16"	991	1955	760	1690
18"	1092	2140	760	2010
20"	1194	2310	813	2400
22"	1295	2680	889	2650
24"	1397	2680	1065	3700

VC900BBA5

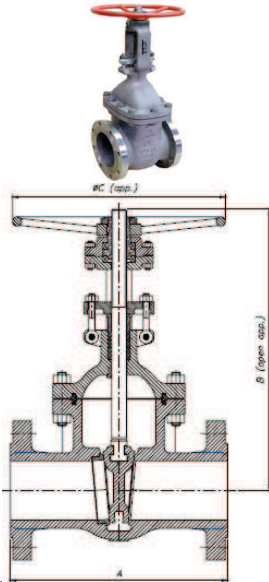


Encombrement : Selon ASME B16.10 & ISO 5752
Construction : Chapeau boulonné, trim 5
Corps acier A216 WCB
Raccordement : A brides ANSI 900lbs (ASME B16.5 & ISO 7005-1 part 1, ASME B16.47, BS 3293, MSS SP-44)
Commande : Volant
Certification : CE, ATEX, Sécurité Feu
Gamme : Ø2" au 20"



Ø	A (RF/BW)	B	ØC	Kg
2"	368	440	250	70
2 1/2"	419	515	300	90
3"	381	584	300	105
4"	457	712	400	190
5"	559	830	500	290
6"	610	927	500	380
8"	737	1220	600	595
10"	838	1600	680	975
12"	965	1752	760	1275
14"	1029	2286	760	1665
16"	1130	2362	910	2310
18"	1219	2450	910	2880
20"	1321	2600	950	3505

VC1500BBA5

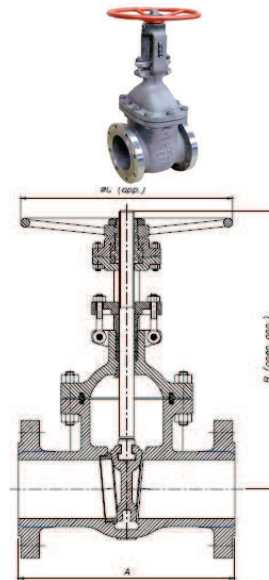


Encombrement : Selon ASME B16.10 & ISO 5752
Construction : Chapeau boulonné, trim 5
 Corps acier A216 WCB
Raccordement : A brides ANSI 1500lbs (ASME B16.5 & ISO 7005-1 part 1, ASME B16.47, BS 3293, MSS SP-44)
Commande : Volant
Certification : CE, ATEX, Sécurité Feu
Gamme : Ø2" au 16"



Ø	A (RF/BW)	B	ØC	Kg
2"	368	500	250	80
2"1/2	419	570	310	120
3"	470	633	350	150
4"	546	725	400	225
5"	673	900	500	440
6"	705	1045	600	625
8"	832	1310	680	1115
10"	991	1410	910	1430
12"	1130	1550	965	1955
14"	1257	2100	1015	2690
16"	1384	2475	1065	3830

VC2500BBA5



Encombrement : Selon ASME B16.10 & ISO 5752
Construction : Chapeau boulonné, trim 5
 Corps acier A216 WCB
Raccordement : A brides ANSI 2500lbs (ASME B16.5 & ISO 7005-1 part 1, ASME B16.47, BS 3293, MSS SP-44)
Commande : Volant
Certification : CE, ATEX, Sécurité Feu
Gamme : Ø2" au 14"

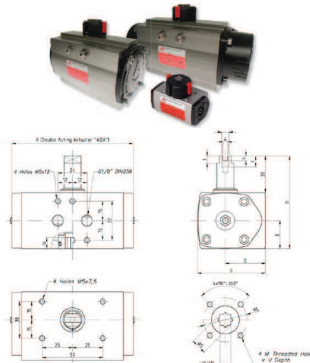


Ø	A (RF/BW)	B	ØC	Kg
2"	451	595	250	130
2"1/2	508	675	300	180
3"	573	750	350	220
4"	673	805	400	320
5"	794	1010	500	570
6"	914	1200	600	815
8"	1022	1346	680	1405
10"	1270	1500	910	2550
12"	1422	1700	1015	3900
14"	1575	1950	1100	5800

06 Automatisation

a. Actionneur pneumatique Actreg

ADA 10



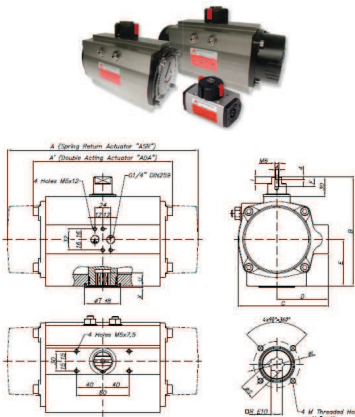
Action : DOUBLE EFFET
Construction : Corps et couvercle aluminium, protection anodisé dur
 Avec indicateur visuel de position
Perçage : Selon norme ISO 5211 et DIN 3337
Rotation : 90° +/- 1.5°
Application : TS -30°C à +100°C – PS maxi 10 bar
Certification : PED 97/23/CE, ATEX Ex II 2 G D c, SIL 3



ADA	A	B	C	D	E	F	I	R	ØS	ISO 5211	ØL	M x V	U
10	100	76	56	33	23	9	6	9	12,1	F03	36	M5x8	10

TYPE	Pression max.	Couples de manoeuvre pour commande pneumatique à double effet en Nm												Poids (Kg)												
		3 bar		3,5 bar		4 bar		4,5 bar		5 bar		5,5 bar			6 bar (A)		6,5 bar		7 bar		8 bar		9 bar		10 bar	
		0°	90°	0°	90°	0°	90°	0°	90°	0°	90°	0°	90°		0°	90°	0°	90°	0°	90°	0°	90°	0°	90°		
10	D	6		8		9		10		11		11,5		12		12		13		14		15		16		0,64

ADA 20 à ADA 1750



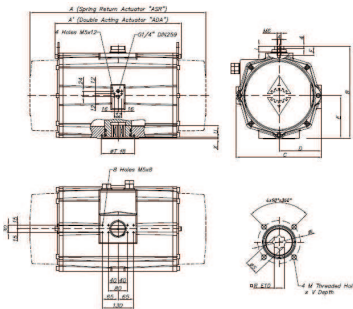
Action : DOUBLE EFFET
Construction : Corps et couvercle aluminium, protection anodisé dur
 Avec indicateur visuel de position
Perçage : Selon norme ISO 5211 et DIN 3337
Rotation : 90° +/- 1.5°
Application : TS -30°C à +100°C – PS maxi 10 bar
Certification : PED 97/23/CE, ATEX Ex II 2 G D c, SIL 3



ADA	A'	B	C	D	E	F	I	R	ØS	ISO 5211	ØL/ ØL1	M x V	ØT	X	U
20	145	96	76	48	34	9	6	11	14,7	F04	42	M5x10	30	3	17
40	158	115	91	56	45	9	6	11	14,7	F04	42	M5x10	30	3	17
80	177	137	111	66	55	12	8	17	22,5	F05 F07	50 70	M6x10 M8x16	55	3	19
130	196	147	122	71	60	15	8	17	22,5	F05 F07	50 70	M6x10 M8x16	55	3	22,5
200	225	165	135,5	78	70	15	10	17	22,5	F07 F10	70 102	M8x16 M10x16	55	3	23
300	273	182	152,5	86	80	16	12	22	28,5	F07 F10	70 102	M8x16 M10x20	70	3	29
500	304	199	173	96	85	17	15	22	28,5	F10 F10	102 102	M10x18 M10x20	70	3	32
850	372	221	191,5	106	98	15	15	27	36,5	F10 F12	102 125	M10x17 M12x20	85	3	40
1200	439	249	212,5	116	114	16	15	36	48,5	F10 F14	102 140	M10x17 M16x26	100	4	49
1750	461	280	242,5	131	130	16	15	36	48,5	F14	140	M16x26	100	4	50

TYPE	Pression max.	Couples de manoeuvre pour commande pneumatique à double effet en Nm												Poids (Kg)									
		3 bar		3,5 bar		4 bar		4,5 bar		5 bar		5,5 bar			6 bar (A)		6,5 bar		7 bar		8 bar		
		0°	90°	0°	90°	0°	90°	0°	90°	0°	90°	0°	90°		0°	90°	0°	90°	0°	90°	0°	90°	
20	D	9,7		11,4		13		14,6		16,2		17,8		19,5		21,1		23		26		1,4	
40	D	20,3		23,7		27,1		30,5		33,9		37,3		41		44		47		54		2,1	
80	D	38,5		44,9		51,3		57,7		64,1		70,5		77		83		90		103		3	
130	D	59,1		68,9		78,7		88,6		98,4		108,3		118		128		138		157		3,8	
200	D	88		102		117		131		146		161		175		190		205		234		5,6	
300	D	145		170		194		218		242		267		291		315		339		388		8,5	
500	D	217		253		289		325		361		397		433		469		505		577		11,2	
850	D	359		419		479		538		598		658		718		778		837		957		16,9	
1200	D	519		606		692		779		865		952		1038		1125		1211		1384		25,8	
1750	D	707		824		942		1060		1178		1295		1413		1531		1649		1884		32,5	
2500	D	1730		2019		2307		2596		2884		3172		3461		3749		4038		4614		69,6	
4000	D	2408		2809		3210		3612		4013		4414		4816		5217		5618		6421		129,4	

ADA 2500



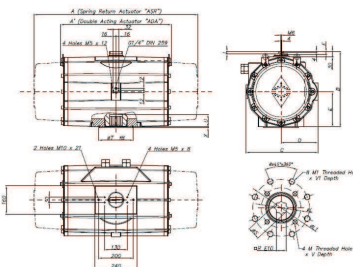
Action : DOUBLE EFFET
Construction : Corps et couvercle aluminium, protection anodisé dur
Avec indicateur visuel de position
Perçage : Selon norme ISO 5211 et DIN 3337
Rotation : 90° +/- 1.5°
Application : TS -30°C à +100°C – PS maxi 10 bar
Certification : PED 97/23/CE, ATEX Ex II 2 G D c, SIL 3



ADA	A'	B	C	D	E	F	I	R	ØS	ISO 5211	ØL/ ØL1	M x V	ØT	X	U
2500	518	383	356	177.5	176.5	16	15	46	60.2	F14 F16	140 165	M16x26 M20x29	130	4	58

TYPE	Pression max.	Couples de manoeuvre pour commande pneumatique à double effet en Nm												Poids (Kg)								
		3 bar		3,5 bar		4 bar		4,5 bar		5 bar		5,5 bar			6 bar (A)		6,5 bar		7 bar		8 bar	
		0°	90°	0°	90°	0°	90°	0°	90°	0°	90°	0°	90°		0°	90°	0°	90°	0°	90°	0°	90°
20	D	9,7	11,4	13	14,6	16,2	17,8	19,5	21,1	23	26	1,4										
40	D	20,3	23,7	27,1	30,5	33,9	37,3	41	44	47	54	2,1										
80	D	38,5	44,9	51,3	57,7	64,1	70,5	77	83	90	103	3										
130	D	59,1	68,9	78,7	88,6	98,4	108,3	118	128	138	157	3,8										
200	D	88	102	117	131	146	161	175	190	205	234	5,6										
300	D	145	170	194	218	242	267	291	315	339	388	8,5										
500	D	217	253	289	325	361	397	433	469	505	577	11,2										
850	D	359	419	479	538	598	658	718	778	837	957	16,9										
1200	D	519	606	692	779	865	952	1038	1125	1211	1384	25,8										
1750	D	707	824	942	1060	1178	1295	1413	1531	1649	1884	32,5										
2500	D	1730	2019	2307	2596	2884	3172	3461	3749	4038	4614	69,6										
4000	D	2408	2809	3210	3612	4013	4414	4816	5217	5618	6421	129,4										

ADA 4000



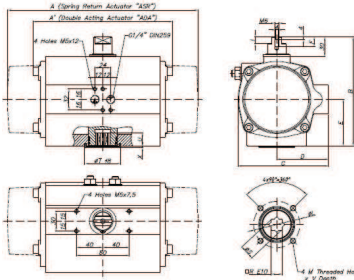
Action : DOUBLE EFFET
Construction : Corps et couvercle aluminium, protection anodisé dur
Avec indicateur visuel de position
Perçage : Selon norme ISO 5211 et DIN 3337
Rotation : 90° +/- 1.5°
Application : TS -30°C à +100°C – PS maxi 10 bar
Certification : PED 97/23/CE, ATEX Ex II 2 G D c, SIL 3



ADA	A'	B	C	D	E	F	I	R	ØS	ISO 5211	ØL/ ØL1	M x V	ØT	X	U
4000	630	434	415	213	201	16	15	55	72.5	F14 F16 F25	140 165 254	M16x26 M20x30 M16x30	200	4	60

TYPE	Pression max.	Couples de manoeuvre pour commande pneumatique à double effet en Nm												Poids (Kg)								
		3 bar		3,5 bar		4 bar		4,5 bar		5 bar		5,5 bar			6 bar (A)		6,5 bar		7 bar		8 bar	
		0°	90°	0°	90°	0°	90°	0°	90°	0°	90°	0°	90°		0°	90°	0°	90°	0°	90°	0°	90°
20	D	9,7	11,4	13	14,6	16,2	17,8	19,5	21,1	23	26	1,4										
40	D	20,3	23,7	27,1	30,5	33,9	37,3	41	44	47	54	2,1										
80	D	38,5	44,9	51,3	57,7	64,1	70,5	77	83	90	103	3										
130	D	59,1	68,9	78,7	88,6	98,4	108,3	118	128	138	157	3,8										
200	D	88	102	117	131	146	161	175	190	205	234	5,6										
300	D	145	170	194	218	242	267	291	315	339	388	8,5										
500	D	217	253	289	325	361	397	433	469	505	577	11,2										
850	D	359	419	479	538	598	658	718	778	837	957	16,9										
1200	D	519	606	692	779	865	952	1038	1125	1211	1384	25,8										
1750	D	707	824	942	1060	1178	1295	1413	1531	1649	1884	32,5										
2500	D	1730	2019	2307	2596	2884	3172	3461	3749	4038	4614	69,6										
4000	D	2408	2809	3210	3612	4013	4414	4816	5217	5618	6421	129,4										

ASR 20 à ASR 300



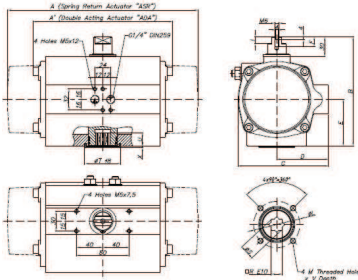
Action : SIMPLE EFFET
Construction : Corps et couvercle aluminium, protection anodisé dur
 Avec indicateur visuel de position
Perçage : Selon norme ISO 5211 et DIN 3337
Rotation : 90° +/- 1.5°
Application : TS -30°C à +100°C – PS maxi 10 bar
Certification : PED 97/23/CE, ATEX Ex II 2 G D c, SIL 3



ASR	A	B	C	D	E	F	I	R	ØS	ISO 5211	ØL/ ØL1	M x V	ØT	X	U
20	163	96	76	48	34	9	6	11	14,7	F04	42	M5x10	30	3	17
40	195	115	91	56	45	9	6	11	14,7	F04	42	M5x10	30	3	17
80	218	137	111	66	55	12	8	17	22,5	F05 F07	50 70	M6x10 M8x16	55	3	19
130	258	147	122	71	60	15	8	17	22,5	F05 F07	50 70	M6x10 M8x16	55	3	22.5
200	299	165	135,5	78	70	15	10	17	22,5	F07 F10	70 102	M8x16 M10x16	55	3	23
300	348.5	182	152,5	86	80	16	12	22	28,5	F07 F10	70 102	M8x16 M10x20	70	3	29

TYPE	Pression max.	Couples de manoeuvre pour commande pneumatique à simple effet en Nm																Couple des ressorts		Poids (Kg)				
		3 bar		3,5 bar		4 bar		4,5 bar		5 bar		5,5 bar		6 bar (A)		6,5 bar		7 bar			8 bar		FIN	DEBUT
		0°	90°	0°	90°	0°	90°	0°	90°	0°	90°	0°	90°	0°	90°	0°	90°	0°	90°		0°	90°		
20	S04			8	5	9	7	11	8	13	10	14	12	16	13	17	15	19	17	22	20	4	7	1,51
	S06									11	7	12	9	14	10	15	12	17	13	20	17	7	11	1,54
	S08 (A)											10	5	12	7	14	9	15	10	18	14	9	15	1,56
40	S04	16	14	20	17	23	20	28	24	30	27	33	30	37	34	40	37	43	41	50	47	5	8	2,17
	S06	14	10	16	14	21	17	24	20	28	24	31	27	34	30	38	34	41	37	48	44	7	12	2,20
	S08			15	10	19	14	22	17	26	20	29	24	32	27	36	30	39	34	46	41	10	16	2,23
	S10							20	14	24	17	27	20	30	24	34	27	37	30	44	37	12	20	2,26
	S12									21	13	25	17	28	20	32	24	35	27	42	34	15	24	2,29
80	S04	31	27	38	34	44	40	50	46	57	53	63	59	70	66	76	72	82	78	95	91	9	13	3,28
	S06	27	21	34	28	40	34	47	41	53	47	59	53	66	60	72	66	79	73	92	86	13	20	3,36
	S08					37	29	43	35	49	41	56	48	62	54	69	61	75	67	88	80	17	27	3,43
	S10							39	29	46	36	52	42	59	49	65	56	71	61	84	74	22	33	3,51
	S12									42	30	48	38	55	43	61	49	68	56	81	69	28	40	3,58
130	S04											45	31	51	37	58	44	64	50	77	63	30	47	3,65
	S06	43	38	52	46	62	56	72	65	82	75	92	85	102	95	111	105	121	115	141	134	19	27	4,4
	S08			47	38	57	48	67	56	76	66	86	77	96	87	106	97	116	107	135	127	26	36	4,5
	S10					51	40	61	50	71	60	81	70	91	80	100	89	110	99	130	119	32	45	4,6
	S12							56	42	65	52	75	62	85	72	95	82	105	92	124	111	39	54	4,7
200	S04											70	54	80	64	89	74	99	84	119	103	45	64	4,8
	S06	61	49	76	63	90	78	105	92	119	107	134	122	149	136	163	151	178	166	207	195	31	46	6,5
	S08			67	50	81	65	96	79	111	94	125	109	140	123	154	138	169	152	198	182	42	61	6,7
	S10					72	52	87	66	102	81	116	96	131	110	146	125	160	139	189	169	52	77	6,9
	S12							78	53	93	68	107	83	122	97	137	112	151	126	180	156	63	92	7,0
300	S04											99	70	113	84	128	99	142	113	172	143	73	107	7,3
	S06	102	75	128	99	151	123	175	148	199	172	223	196	247	220	272	245	296	269	344	317	51	83	9,65
	S08			112	76	136	100	160	124	185	148	209	173	233	197	257	221	281	245	330	294	68	111	9,82
	S10					122	76	146	101	170	125	194	149	219	173	243	198	267	222	315	270	85	138	10,20
	S12							131	77	156	101	180	128	204	150	228	174	253	198	301	247	102	166	10,50
S14 (A)											165	102	190	128	214	151	238	175	287	223	119	193	10,80	

ASR 500 à ASR 1750



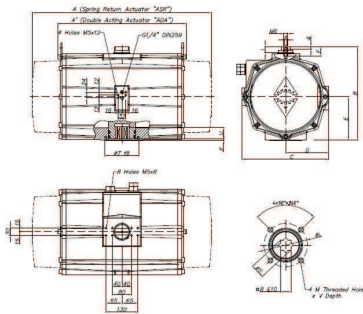
Action : SIMPLE EFFET
Construction : Corps et couvercle aluminium, protection anodisé dur
 Avec indicateur visuel de position
Perçage : Selon norme ISO 5211 et DIN 3337
Rotation : 90° +/- 1.5°
Application : TS -30°C à +100°C – PS maxi 10 bar
Certification : PED 97/23/CE, ATEX Ex II 2 G D c, SIL 3



ASR	A	B	C	D	E	F	I	R	ØS	ISO 5211	ØL/ ØL1	M x v	ØT	X	U
500	397	199	173	96	85	17	15	22	28.5	F10 F10	102 102	M10x18 M10x20	70	3	32
850	473	221	191.5	106	98	15	15	27	36.5	F10 F12	102 125	M10x17 M12x20	85	3	40
1200	560	249	212.5	116	114	16	15	36	48.5	F10 F14	102 140	M10x17 M16x26	100	4	49
1750	601	280	242.5	131	130	16	15	36	48.5	F14	140	M16x26	100	4	50

TYPE	Pression max.	Couples de manoeuvre pour commande pneumatique à simple effet en Nm																Couple des ressorts		Poids (Kg)				
		3 bar		3.5 bar		4 bar		4.5 bar		5 bar		5.5 bar		6 bar (A)		6.5 bar		7 bar			8 bar		FIN	DEBUT
		0°	90°	0°	90°	0°	90°	0°	90°	0°	90°	0°	90°	0°	90°	0°	90°	0°	90°					
500	S06	152	119	188	155	224	191	260	227	296	263	333	299	369	335	405	371	441	407	513	480	76	115	13,33
	S08	131	86	167	122	203	158	239	194	275	231	311	267	347	303	383	339	419	375	492	447	101	153	13,84
	S10					181	126	217	162	254	198	290	234	326	270	362	306	398	342	470	414	128	192	14,35
	S12							196	129	232	165	268	201	304	238	340	274	378	310	440	382	152	230	14,85
	S14 (A)											247	169	283	205	319	241	355	277	427	349	177	268	15,36
850	S06	260	209	320	269	380	328	440	388	500	448	569	508	619	568	679	627	739	697	858	807	116	177	19,7
	S08	227	159	287	218	347	278	407	338	467	398	526	458	586	518	646	577	706	637	826	757	155	236	20,3
	S10			254	168	314	228	374	288	434	348	494	408	553	467	613	527	673	587	793	707	193	295	20,9
	S12							341	238	401	298	461	358	521	417	580	477	640	537	700	657	232	353	21,6
	S14 (A)									429	307	488	387	547	427	607	487	727	607	877	727	271	412	22,8
1200	S06	373	289	400	376	546	462	633	540	720	635	806	722	893	808	979	895	1066	981	1239	1154	171	271	30,1
	S08	325	213	411	299	498	386	584	472	671	559	758	645	844	732	931	818	1017	905	1100	1078	229	381	31,1
	S10	276	136	363	222	449	309	536	395	622	482	709	599	795	655	882	742	969	828	1142	1001	286	451	32,2
	S12					401	232	487	319	574	405	660	492	747	578	833	665	920	751	1093	924	343	541	33,2
	S14 (A)							525	329	612	415	698	502	785	588	871	675	1044	848	1239	1154	400	631	34,3
1750	S06	477	349	595	466	712	584	830	702	948	820	1066	937	1183	1055	1301	1173	1419	1291	1654	1526	270	421	36,3
	S08	400	229	518	347	636	465	754	582	871	700	989	818	1107	936	1225	1053	1342	1171	1578	1407	360	562	41,0
	S10			441	228	559	345	677	463	795	581	912	699	1030	816	1148	934	1286	1052	1501	1287	451	702	42,7
	S12							600	344	718	461	836	579	954	697	1071	815	1189	933	1425	1168	541	843	44,4
	S14 (A)									642	342	759	460	877	578	965	695	1113	813	1348	1049	631	983	46,0
2500	S06	1299	1045	1587	1333	1876	1622	2164	1910	2453	2199	2741	2487	3029	2775	3318	3064	3606	3352	4183	3929	508	806	85,9
	S08	1155	816	1444	1105	1732	1393	2020	1682	2309	1970	2597	2258	2886	2547	3174	2835	3462	3124	4039	3700	677	1075	89,4
	S10			1300	876	1588	1165	1877	1453	2165	1742	2453	2030	2742	2316	3030	2607	3319	2895	3895	3472	846	1344	82,9
	S12					1444	936	1733	1225	2021	1513	2310	1802	2598	2090	2888	2378	3175	2667	3752	3243	1015	1613	98,4
	S14 (A)							1589	969	1977	1285	2166	1573	2454	1861	2742	2150	3031	2438	3808	3015	1194	1882	99,9
4000	S06	1763	1282	2165	1663	2566	2085	2967	2466	3369	2867	3770	3269									768	1348	156,7
	S08	1549	880	1950	1282	2351	1683	2752	2094	3154	2485	3555	2867	3966	3288	4358	3689	4759	4091	5068	4399	1011	1797	164,7
	S10					2136	1301	2538	1702	2939	2104	3340	2505	3742	2906	4143	3307	4544	3709	4853	4017	1294	2246	170,8
	S12							2323	1320	2724	1722	3125	2123	3527	2524	3928	2926	4329	3327	4638	3636	1516	2696	176,9
	S14 (A)											2911	1741	3312	2142	3713	2544	4115	2945	4423	3254	1769	3145	182,9

ASR 2500



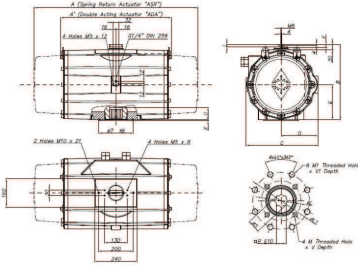
Action : SIMPLE EFFET
Construction : Corps et couvercle aluminium, protection anodisé dur
 Avec indicateur visuel de position
Perçage : Selon norme ISO 5211 et DIN 3337
Rotation : 90° +/- 1.5°
Application : TS -30°C à +100°C – PS maxi 10 bar
Certification : PED 97/23/CE, ATEX Ex II 2 G D c, SIL 3



ASR	A	B	C	D	E	F	I	R	ØS	ISO 5211	ØL/ ØL1	M x V	ØT	X	U
2500	738	383	356	177.5	176.5	16	15	46	60.2	F14 F16	140 165	M16x26 M20x29	130	4	58

TYPE	Pression max.	Couples de manoeuvre pour commande pneumatique à simple effet en Nm																				Couple des ressorts		Poids (Kg)
		3 bar		3.5 bar		4 bar		4.5 bar		5 bar		5.5 bar		6 bar (A)		6.5 bar		7 bar		8 bar		FIN	DEBUT	
		0°	90°	0°	90°	0°	90°	0°	90°	0°	90°	0°	90°	0°	90°	0°	90°	0°	90°	0°	90°			
500	S06	152	119	188	155	224	191	260	227	298	263	333	299	368	335	405	371	441	407	513	480	76	115	13,33
	S08	131	86	167	122	203	158	239	194	275	231	311	267	347	303	383	339	419	375	492	447	101	153	13,84
	S10					181	126	217	162	254	198	290	234	326	270	362	306	398	342	470	414	128	192	14,35
	S12							196	129	232	165	268	201	304	238	340	274	376	310	449	382	152	230	14,85
	S14 (A)											247	169	283	205	319	241	355	277	427	348	177	268	15,36
850	S06	260	200	320	289	380	328	440	388	500	448	559	508	619	568	679	627	739	687	858	807	116	177	16,7
	S08	227	159	287	218	347	278	407	338	467	398	526	458	586	518	646	577	706	637	826	757	155	236	20,3
	S10			254	198	314	228	374	288	434	348	494	408	553	467	613	527	673	587	793	707	193	295	20,9
	S12							341	238	401	298	461	358	521	417	580	477	640	537	700	657	232	353	21,6
	S14 (A)											428	307	488	387	547	427	607	487	727	607	271	412	22,2
1200	S06	373	289	480	376	548	462	633	549	720	635	806	722	893	808	979	895	1068	981	1239	1154	171	271	30,1
	S08	325	213	411	299	498	386	584	472	671	559	758	645	844	732	931	818	1017	905	1190	1078	229	361	31,1
	S10	276	136	363	222	449	309	536	395	622	482	709	569	795	655	882	742	969	828	1142	1001	286	451	32,2
	S12					401	232	487	319	574	405	660	492	747	578	833	665	920	751	1093	924	343	541	33,2
	S14 (A)									525	329	612	415	698	502	785	588	871	675	1044	848	400	631	34,3
1750	S06	477	349	595	466	712	584	830	702	948	820	1086	937	1183	1055	1301	1173	1419	1291	1654	1528	270	421	39,3
	S08	400	229	518	347	636	465	754	582	871	700	989	818	1107	936	1225	1053	1342	1171	1578	1407	360	582	41,0
	S10			441	228	559	345	677	463	796	581	912	699	1030	816	1148	934	1286	1052	1501	1287	451	702	42,7
	S12							600	344	718	461	836	579	954	697	1071	815	1189	933	1425	1168	541	843	44,4
	S14 (A)									642	342	759	480	877	578	995	695	1113	813	1348	1049	631	983	46,0
2500	S06	1299	1045	1587	1333	1876	1622	2164	1910	2453	2199	2741	2487	3029	2775	3318	3064	3606	3352	4183	3929	508	806	85,9
	S08	1155	816	1444	1105	1732	1393	2020	1682	2309	1970	2597	2258	2886	2547	3174	2835	3462	3124	4039	3700	677	1075	89,4
	S10			1300	876	1588	1165	1877	1453	2165	1742	2453	2030	2742	2318	3030	2607	3319	2895	3895	3472	846	1344	92,9
	S12					1444	936	1733	1225	2021	1513	2310	1802	2598	2090	2886	2378	3175	2667	3752	3243	1015	1613	96,4
	S14 (A)							1589	996	1877	1286	2166	1573	2454	1861	2742	2150	3031	2438	3608	3015	1194	1882	99,9
4000	S06	1763	1262	2165	1663	2566	2065	2967	2466	3369	2867	3770	3269									758	1348	158,7
	S08	1549	880	1950	1282	2351	1683	2752	2094	3154	2485	3555	2887	3958	3288	4358	3689	4759	4091	5088	4399	1011	1797	164,7
	S10					2136	1301	2538	1702	2939	2104	3340	2505	3742	2906	4143	3307	4544	3709	4853	4017	1284	2246	170,8
	S12							2323	1320	2724	1722	3125	2123	3527	2524	3928	2926	4329	3327	4838	3638	1516	2696	178,9
	S14 (A)											2911	1741	3312	2142	3713	2544	4115	2945	4423	3254	1789	3145	182,9

ASR 4000



Action : SIMPLE EFFET
Construction : Corps et couvercle aluminium, protection anodisé dur
 Avec indicateur visuel de position
Perçage : Selon norme ISO 5211 et DIN 3337
Rotation : 90° +/- 1.5°
Application : TS -30°C à +100°C – PS maxi 10 bar
Certification : PED 97/23/CE, ATEX Ex II 2 G D c

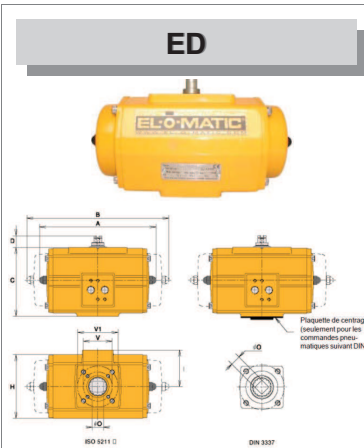


ASR	A	B	C	D	E	F	I	R	ØS	ISO 5211	ØL/ ØL1	M x V	ØT	X	U
4000	940	434	415	213	201	16	15	55	72.5	F14 F16 F25	140 165 254	M16x26 M20x30 M16x30	200	4	60

TYPE	Pression max.	Couples de manoeuvre pour commande pneumatique à simple effet en Nm																		Couple des ressorts		Poids (Kg)		
		3 bar		3,5 bar		4 bar		4,5 bar		5 bar		5,5 bar		6 bar (A)		6,5 bar		7 bar		8 bar			FIN	DEBUT
		0°	90°	0°	90°	0°	90°	0°	90°	0°	90°	0°	90°	0°	90°	0°	90°	0°	90°					
500	S06	152	119	188	156	224	191	260	227	296	263	333	299	369	336	406	371	441	407	513	480	76	115	13,33
	S08	131	86	167	122	203	158	239	194	275	231	311	267	347	303	383	339	419	375	492	447	101	153	13,84
	S10					181	126	217	162	254	198	290	234	326	270	362	306	396	342	470	414	126	192	14,35
	S12							198	129	232	165	268	201	304	238	340	274	378	310	449	382	152	230	14,85
	S14 (A)												247	169	283	205	319	241	355	277	427	349	177	268
850	S06	280	209	320	259	380	328	440	388	500	448	559	508	618	568	679	627	739	687	858	807	116	177	19,7
	S08	227	159	287	218	347	278	407	338	467	398	526	458	586	518	646	577	706	637	826	757	155	236	20,3
	S10			254	168	314	228	374	288	434	348	494	408	553	467	613	527	673	587	793	707	193	295	20,9
	S12							341	238	401	298	461	358	521	417	580	477	640	537	700	657	232	353	21,6
	S14 (A)											428	307	488	367	547	427	607	487	727	607	271	412	22,2
1200	S06	373	289	480	376	546	462	633	549	720	635	806	722	893	808	979	895	1066	981	1239	1154	171	271	30,1
	S08	325	213	411	299	468	386	584	472	671	559	758	645	844	732	931	818	1017	905	1190	1078	229	361	31,1
	S10	278	136	363	222	449	309	536	395	622	482	709	569	795	655	882	742	969	828	1142	1001	288	451	32,2
	S12					401	232	487	319	574	405	660	492	747	578	833	665	920	751	1093	924	343	541	33,2
	S14 (A)										525	329	612	415	698	502	785	588	871	675	1044	848	400	631
1750	S06	477	349	595	466	712	584	830	702	948	820	1066	937	1183	1055	1301	1173	1419	1291	1654	1526	270	421	39,3
	S08	400	229	518	347	636	465	754	562	871	700	889	818	1107	938	1225	1053	1342	1171	1578	1407	360	562	41,0
	S10			441	228	559	345	677	483	795	581	912	699	1030	816	1148	934	1286	1052	1501	1287	451	702	42,7
	S12							600	344	718	481	836	579	954	697	1071	815	1189	933	1425	1168	541	843	44,4
	S14 (A)										642	342	759	480	877	578	995	695	1113	813	1348	1049	631	983
2500	S06	1299	1045	1587	1333	1876	1622	2164	1910	2453	2199	2741	2487	3029	2775	3318	3064	3606	3352	4183	3629	508	806	85,9
	S08	1155	816	1444	1105	1732	1393	2020	1682	2309	1970	2597	2258	2886	2547	3174	2835	3462	3124	4036	3700	677	1075	86,4
	S10			1300	676	1688	1165	1877	1453	2165	1742	2453	2030	2742	2318	3030	2607	3319	2895	3895	3472	848	1344	92,9
	S12					1444	636	1733	1225	2021	1513	2310	1802	2598	2090	2886	2378	3175	2667	3752	3243	1015	1613	96,4
	S14 (A)							1589	660	1877	1285	2166	1573	2454	1861	2742	2150	3031	2438	3608	3015	1184	1882	99,9
4000	S06	1763	1282	2165	1663	2566	2065	2967	2466	3369	2867	3770	3269									758	1348	156,7
	S08	1549	880	1950	1282	2351	1683	2752	2084	3154	2485	3555	2887	3956	3288	4358	3689	4759	4091	5088	4399	1011	1797	164,7
	S10					2138	1301	2538	1702	2939	2104	3340	2505	3742	2906	4143	3307	4544	3709	4853	4017	1264	2246	170,8
	S12							2323	1320	2724	1722	3125	2123	3527	2524	3928	2926	4329	3327	4638	3636	1516	2696	176,9
	S14 (A)											2911	1741	3312	2142	3713	2544	4115	2945	4423	3254	1789	3145	182,9

06 Automatisation

b. Actionneur pneumatique El-O-Matic



Action : DOUBLE EFFET
Construction : Corps aluminium, revêtement polyuréthane
Perçage : Selon norme ISO 5211 et DIN 3337
Rotation : 90° (option 180°)
Application : TS -20°C à +80°C – PS maxi 8 bar
Certification : PED 97/23/CE, ATEX Ex II 2 G D c



ED	A	C	D	H	I	DIN			ISO 5211				
						O	V	W	O	V1/V2	W1/	W2	
12	103	60	20	60	33	9	42	M6	9	42	M6		
25	159	80	20	74	46	11	50	M6	11	36/50	M5/	M6	
40	180	93	20	86	53	14	50	M6	14	50/70	M6/	M8	
65	199	105	20	98	58	14	50	M6	14	50/70	M6/	M8	
100	221	118	20	108	63	17	70	M8	19	50/70	M6/	M8	
200	283	143	20	128	73	22	102	M10	22	70/102	M8/	M10	
350	305	181	20	173	95	22	102	M10	27	70/102	M8/	M10	
600	387	220	30	207	113	27	125	M12	27	102/125	M10	M12	
950	424	259	30	231	126	36	140	M16	36	102/140	M10	M16	
1600	516	297	30	265	142	46	165	M20	46	165/254	M20/	4xM16	

TYPE		E12	E25	E40	E65	E100	E200	E350	E600	E950	E1600	P2500	P4000
Section	mm	46,00	56,00	70,00	80,00	91,00	110,00	145,00	175,00	200,00	230,00	300,00	325,00
Course	mm	12,60	15,70	18,80	22,00	25,10	37,70	37,70	44,00	50,30	62,80	56,50	81,70
Poids	DA	0,61	1,30	1,80	2,40	3,10	5,80	10,40	19,40	26,40	42,70	56,80	86,60
	SR	0,67	1,70	2,40	3,60	4,60	9,10	16,90	27,60	38,60	65,80	88,20	131,80
Temps de manoeuvre	sec	0,40	0,50	0,70	1,10	1,20	2,30	3,60	4,50	5,40	6,90	7,00	12,00
Consommation d'air en L par 1 bar	orifice A	0,05	0,10	0,16	0,33	0,35	0,80	1,80	2,90	4,70	7,30	8,00	13,50
	orifice B	0,06	0,11	0,22	0,36	0,49	1,00	1,90	3,10	4,90	8,00	9,30	17,50

TYPE	PRESSION (bar)										
	2,0	3,0	3,5	4,0	4,5	5,0	5,5	6,0	6,5	7,0	8,0
ED 12	4,8	7,3	8,5	9,7	10,9	12,2	13,4	14,6	15,9	17,1	19,6
ED 25	9,0	13,0	16,0	18,0	20,0	23,0	25,0	27,0	29,0	32,0	36,0
ED 40	17,0	25,0	29,0	34,0	38,0	42,0	47,0	51,0	55,0	59,0	68,0
ED 65	25,0	38,0	45,0	51,0	58,0	64,0	71,0	78,0	84,0	91,0	104,0
ED 100	37,0	57,0	66,0	76,0	86,0	95,0	105,0	114,0	124,0	134,0	153,0
ED 200	82,0	124,0	146,0	167,0	188,0	209,0	230,0	251,0	272,0	293,0	335,0
ED 350	143,0	216,0	253,0	290,0	326,0	363,0	400,0	436,0	473,0	510,0	583,0
ED 600	243,0	368,0	430,0	492,0	554,0	617,0	679,0	741,0	804,0	866,0	991,0
ED 950	363,0	549,0	642,0	735,0	828,0	921,0	1.014,0	1.107,0	1.200,0	1.293,0	1.479,0
ED 1600	600,0	907,0	1.061,0	1.214,0	1.368,0	1.522,0	1.676,0	1.829,0	1.983,0	2.137,0	2.444,0
PD 2500	958,0	1.449,0	1.694,0	1.940,0	2.186,0	2.431,0	2.677,0	2.922,0	3.168,0	3.413,0	3.904,0
PD 4000	1.624,0	2.456,0	2.872,0	3.289,0	3.705,0	4.121,0	4.538,0	4.954,0	5.370,0	5.786,0	6.619,0

BOM

DISTRIBUTION

24 rue Pierre Mendès France
69120 VAULX-EN-VELIN (FRANCE)

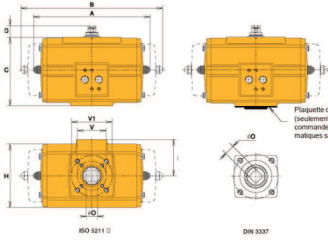
Tél. +33 (0)4.72.04.64.00
Fax +33 (0)4.72.04.41.09

E-mail : commercial@bom-distribution.fr
www.bom-distribution.fr

GRUPE

BOM

PD



Plaque de centrage
facilement pour les
commandes pneumatiques suivant DIN

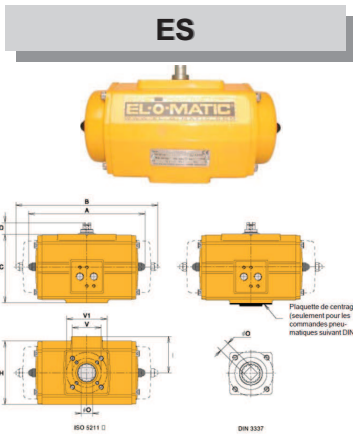
Action : DOUBLE EFFET
Construction : Corps aluminium, revêtement polyuréthane
Perçage : Selon norme ISO 5211 et DIN 3337
Rotation : 90° (option 180°)
Application : TS -20°C à +80°C – PS maxi 8 bar
Certification : PED 97/23/CE, ATEX Ex II 2 G D c



PD	A	C	D	H	I	DIN			ISO 5211			
						O	V	W	O	V1/V2	W1/	W2
2500	378	356	30	350	183	46	165	M20	46	165/254	M20/	4xM16
4000	502	380	30	380	200	55	254	M16	55	165/254	M20/	8xM16

TYPE		E12	E25	E40	E65	E100	E200	E350	E600	E950	E1600	P2500	P4000
Section	mm	46,00	56,00	70,00	80,00	91,00	110,00	145,00	175,00	200,00	230,00	300,00	325,00
Course	mm	12,60	15,70	18,80	22,00	25,10	37,70	37,70	44,00	50,30	62,80	56,50	81,70
Poids	DA	0,61	1,30	1,80	2,40	3,10	5,80	10,40	19,40	26,40	42,70	56,80	86,60
	SR	0,67	1,70	2,40	3,60	4,60	9,10	16,90	27,60	38,60	65,80	88,20	131,80
Temps de manoeuvre	sec	0,40	0,50	0,70	1,10	1,20	2,30	3,60	4,50	5,40	6,90	7,00	12,00
Consommation d'air en L par 1 bar	orifice A	0,05	0,10	0,16	0,33	0,35	0,80	1,80	2,90	4,70	7,30	8,00	13,50
	orifice B	0,06	0,11	0,22	0,36	0,49	1,00	1,90	3,10	4,90	8,00	9,30	17,50

TYPE	PRESSION (bar)										
	2,0	3,0	3,5	4,0	4,5	5,0	5,5	6,0	6,5	7,0	8,0
ED 12	4,8	7,3	8,5	9,7	10,9	12,2	13,4	14,6	15,9	17,1	19,6
ED 25	9,0	13,0	16,0	18,0	20,0	23,0	25,0	27,0	29,0	32,0	36,0
ED 40	17,0	25,0	29,0	34,0	38,0	42,0	47,0	51,0	55,0	59,0	68,0
ED 65	25,0	38,0	45,0	51,0	58,0	64,0	71,0	78,0	84,0	91,0	104,0
ED 100	37,0	57,0	66,0	76,0	86,0	95,0	105,0	114,0	124,0	134,0	153,0
ED 200	82,0	124,0	146,0	167,0	188,0	209,0	230,0	251,0	272,0	293,0	335,0
ED 350	143,0	216,0	253,0	290,0	326,0	363,0	400,0	436,0	473,0	510,0	583,0
ED 600	243,0	368,0	430,0	492,0	554,0	617,0	679,0	741,0	804,0	866,0	991,0
ED 950	363,0	549,0	642,0	735,0	828,0	921,0	1.014,0	1.107,0	1.200,0	1.293,0	1.479,0
ED 1600	600,0	907,0	1.061,0	1.214,0	1.368,0	1.522,0	1.676,0	1.829,0	1.983,0	2.137,0	2.444,0
PD 2500	958,0	1.449,0	1.694,0	1.940,0	2.186,0	2.431,0	2.677,0	2.922,0	3.168,0	3.413,0	3.904,0
PD 4000	1.624,0	2.456,0	2.872,0	3.289,0	3.705,0	4.121,0	4.538,0	4.954,0	5.370,0	5.786,0	6.619,0



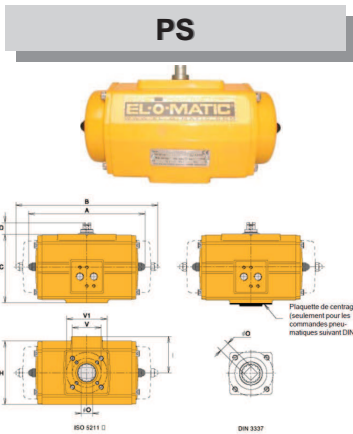
Action : SIMPLE EFFET
Construction : Corps aluminium, revêtement polyuréthane
Perçage : Selon norme ISO 5211 et DIN 3337
Rotation : 90° (option 180°)
Application : TS -20°C à +80°C – PS maxi 8 bar
Certification : PED 97/23/CE, ATEX Ex II 2 G D c



ES	B	C	D	H	I	DIN			ISO 5211				
						O	V	W	O	V1/V2	W1/	W2	
12	118	60	20	60	33	9	42	M6	9	42	M6		
25	172	80	20	74	46	11	50	M6	11	36/50	M5/	M6	
40	204	93	20	86	53	14	50	M6	14	50/70	M6/	M8	
65	249	105	20	98	58	14	50	M6	14	50/70	M6/	M8	
100	267	118	20	108	63	17	70	M8	19	50/70	M6/	M8	
200	360	143	20	128	73	22	102	M10	22	70/102	M8/	M10	
350	387	181	20	173	95	22	102	M10	27	70/102	M8/	M10	
600	477	220	30	207	113	27	125	M12	27	102/125	M10	M12	
950	517	259	30	231	126	36	140	M16	36	102/140	M10	M16	
1600	637	297	30	265	142	46	165	M20	46	165/254	M20/	4xM16	

TYPE		E12	E25	E40	E65	E100	E200	E350	E600	E950	E1600	P2500	P4000
Section	mm	46,00	56,00	70,00	80,00	91,00	110,00	145,00	175,00	200,00	230,00	300,00	325,00
Course	mm	12,60	15,70	18,80	22,00	25,10	37,70	37,70	44,00	50,30	62,80	56,50	81,70
Poids	DA	0,61	1,30	1,80	2,40	3,10	5,80	10,40	19,40	26,40	42,70	56,80	86,60
	SR	0,67	1,70	2,40	3,60	4,60	9,10	16,90	27,60	38,60	65,80	88,20	131,60
Temps de manoeuvre	sec	0,40	0,50	0,70	1,10	1,20	2,30	3,60	4,50	5,40	6,90	7,00	12,00
Consommation d'air en L par 1 bar	orifice A	0,05	0,10	0,16	0,33	0,35	0,80	1,80	2,90	4,70	7,30	8,00	13,50
	orifice B	0,06	0,11	0,22	0,36	0,49	1,00	1,90	3,10	4,90	8,00	9,30	17,50

TYPE	N° de ressorts	COURSE D'AIR (Nm, pression en bar)																Course du ressort (mm)					
		3		3.5		4		4.5		5		5.5		6		7							
		début	fin	début	fin	début	fin	début	fin	début	fin	début	fin	début	fin	début	fin	début	fin				
E812	2			3,7	1,0	5,0	2,3	6,4	3,6	7,7	4,9	9,0	6,2	10,3	7,5	12,9	10,1	7,2	4,6				
	3	7	2	9	5	11	7	14	9	16	12	19	14	21	17	26	21	11	7				
	4					9	3	11	5	14	8	16	10	19	13	23	17	14	9				
E825	5									11	4	14	5	16	8	21	13	18	11				
	6											11	2	14	4	16	9	21	13				
	3	12	4	17	8	21	13	26	17	31	22	35	27	40	31	49	40	20	12				
E840	4					17	5	21	10	26	14	30	19	35	23	44	32	26	17				
	5									21	7	26	11	30	16	39	25	33	21				
	6											21	4	25	8	34	17	40	25				
E855	3	18	5	25	11	32	18	39	25	46	32	52	39	59	46	73	60	32	20				
	4					24	6	31	13	38	20	45	27	52	34	66	48	42	26				
	5									30	8	37	15	44	22	58	36	53	33				
E8100	6											30	3	37	10	50	23	63	40				
	3	25	10	39	20	49	30	59	41	70	51	90	61	90	71	110	81	44	27				
	4					39	14	49	24	59	34	69	44	80	54	100	75	55	37				
E8200	5									49	17	59	27	69	38	89	58	73	46				
	6											21	4	25	8	34	17	40	25				
	3	51	19	64	42	106	64	129	86	151	109	173	131	196	153	240	198	98	51				
E8350	4					83	26	105	49	127	71	150	93	172	116	217	160	131	82				
	5									104	33	126	56	149	78	193	123	164	102				
	6											103	18	125	41	170	85	196	123				
E8600	3	101	30	140	68	179	107	217	146	256	185	295	224	334	263	412	340	174	112				
	4					136	41	175	80	214	118	252	157	291	196	369	274	232	149				
	5									171	52	210	81	249	130	326	207	289	166				
E8950	6											206	63	263	141	347	223						
	3	179	54	245	120	311	196	377	252	443	318	509	384	575	450	707	582	292	183				
	4					240	74	306	140	372	206	438	272	504	338	636	470	389	245				
E8950	5									302	94	368	160	434	226	566	386	487	306				
	6											298	48	364	114	496	246	584	367				
	3	272	82	371	181	469	279	568	378	666	476	765	575	863	673	1.060	870	434	269				
E81600	4					266	14	366	113	465	211	563	310	662	409	760	507	567	359				
	5									460	143	559	242	657	340	854	537	724	448				
	6											456	75	554	174	751	371	866	538				
PE2500	3	445	144	608	307	771	470	934	633	1.097	796	1.260	959	1.423	1.121	1.748	1.447	711	449				
	4					599	198	762	361	925	523	1.088	686	1.251	849	1.577	1.175	947	598				
	5									753	251	916	414	1.079	577	1.405	903	1.164	748				
PE4000	6											744	142	907	305	1.233	630	1.421	897				
	8	712	320	959	566	1.203	811	1.449	1.057	1.694	1.302	1.940	1.549	2.186	1.794	2.677	2.285	1.087	663				
	10					774	284	1.019	529	1.265	775	1.510	1.020	1.756	1.266	2.201	1.511	2.492	1.321	829			
PE4000	12							835	247	1.080	492	1.326	738	1.572	964	1.817	1.229	2.308	1.730	1.585	966		
	14									896	210	1.142	456	1.387	701	1.533	947	2.124	1.436	1.849	1.160		
	8	1.213	551	1.629	968	2.045	1.394	2.462	1.800	2.878	2.216	3.294	2.633	3.710	3.049	4.543	3.882	1.763	1.119				
PE4000	10					1.318	491	1.734	908	2.151	1.324	2.567	1.740	2.983	2.167	3.400	2.573	4.232	3.405	2.229	1.399		
	12							1.423	431	1.840	848	2.256	1.264	2.672	1.650	3.059	2.057	3.921	2.929	2.674	1.679		
	14									1.529	372	1.945	788	2.362	1.204	2.778	1.620	3.610	2.453	3.120	1.958		



Action : SIMPLE EFFET
Construction : Corps aluminium, revêtement polyuréthane
Perçage : Selon norme ISO 5211 et DIN 3337
Rotation : 90° (option 180°)
Application : TS -20°C à +80°C – PS maxi 8 bar
Certification : PED 97/23/CE, ATEX Ex II 2 G D c



PS	B	C	D	H	I	DIN			ISO 5211			
						O	V	W	O	V1/V2	W1/	W2
2500	570	356	30	350	183	46	165	M20	46	165/254	M20/	4xM16
4000	834	380	30	380	200	55	254	M16	55	165/254	M20/	8xM16

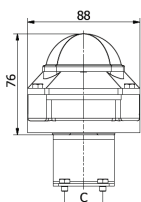
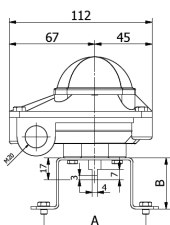
TYPE		E12	E25	E40	E65	E100	E200	E350	E600	E850	E1600	P2500	P4000
Section	mm	46,00	56,00	70,00	80,00	91,00	110,00	145,00	175,00	200,00	230,00	300,00	325,00
Course	mm	12,60	15,70	18,80	22,00	25,10	37,70	37,70	44,00	50,30	62,80	56,50	81,70
Poids	DA	0,61	1,30	1,80	2,40	3,10	5,80	10,40	19,40	26,40	42,70	56,80	86,60
	SR	0,67	1,70	2,40	3,60	4,60	9,10	16,90	27,60	38,60	65,80	88,20	131,80
Temps de manoeuvre	sec	0,40	0,50	0,70	1,10	1,20	2,30	3,60	4,50	5,40	6,90	7,00	12,00
Consommation d'air en L par 1 bar	orifice A	0,05	0,10	0,16	0,33	0,35	0,80	1,80	2,90	4,70	7,30	8,00	13,50
	orifice B	0,06	0,11	0,22	0,36	0,49	1,00	1,90	3,10	4,90	8,00	9,30	17,50

TYPE	N° de ressorts	COURSE D'AIR (Nm, pression en bar)																Course du ressort (mm)				
		3		3,5		4		4,5		5		5,5		6		7		début	fin			
		début	fin	début	fin	début	fin	début	fin	début	fin	début	fin	début	fin	début	fin					
E812	2																					
	3	7	2	9	5	11	7	14	9	16	12	19	14	21	17	26	21	11	7			
	4					9	3	11	5	14	8	16	10	19	13	23	17	14	9			
E825	5									11	4	14	5	16	8	21	13	18	11			
	6											11	2	14	4	18	9	21	13			
	3	12	4	17	8	21	13	26	17	31	22	36	27	40	31	49	40	20	12			
E840	4					17	5	21	10	26	14	30	19	35	23	44	32	26	17			
	5									21	7	26	11	30	16	39	28	33	21			
	6											21	4	25	8	34	17	40	26			
E855	3	18	5	25	11	32	18	39	25	46	32	52	39	59	46	73	60	32	20			
	4					24	6	31	13	38	20	45	27	52	34	66	48	42	26			
	5									30	8	37	15	44	22	56	36	53	33			
E8100	6											30	3	37	10	60	23	63	40			
	3	29	10	39	20	49	30	59	41	70	51	80	61	90	71	110	81	44	27			
	4					39	14	49	24	59	34	69	44	80	54	100	75	56	37			
E8200	5									49	17	59	27	69	38	89	58	73	46			
	6											48	11	59	21	79	41	88	56			
	3	51	19	64	42	106	54	129	86	151	109	173	131	196	153	240	198	98	51			
E8350	4					83	26	106	49	127	71	150	93	172	116	217	160	131	62			
	5									104	33	126	56	149	78	193	123	164	102			
	6											103	18	125	41	170	86	196	123			
E8600	3	101	30	140	68	179	107	217	146	256	185	295	204	334	263	412	340	174	112			
	4					136	41	175	80	214	118	252	167	291	196	369	274	232	149			
	5									171	52	210	81	249	130	326	207	289	186			
E8950	6											206	63	283	141	347	223					
	3	179	54	245	120	311	196	377	252	443	318	509	384	575	460	707	582	292	183			
	4					240	74	306	140	372	206	438	272	504	338	636	470	389	245			
E9180	5									302	84	368	160	434	226	566	368	487	306			
	6											298	48	364	114	496	246	584	367			
	3	272	82	371	181	469	279	568	378	666	476	765	575	863	673	1.060	870	434	269			
PE2500	4					266	14	366	113	465	211	563	310	662	408	760	507	667	448			
	5									460	143	559	242	657	340	854	537	724	448			
	6											456	78	564	174	781	371	866	538			
PE4000	3	445	144	608	307	771	470	934	633	1.097	796	1.260	969	1.423	1.121	1.748	1.447	711	449			
	4					599	198	762	361	925	523	1.088	686	1.261	849	1.677	1.175	947	598			
	5									783	251	916	414	1.079	677	1.405	903	1.184	748			
PE2500	6											744	142	907	305	1.233	830	1.421	897			
	8	712	320	989	566	1.203	811	1.449	1.057	1.694	1.302	1.940	1.549	2.186	1.794	2.677	2.285	1.057	663			
	10					774	284	1.019	529	1.265	775	1.510	1.020	1.796	1.266	2.201	1.511	2.492	1.321	829		
PE4000	12							835	247	1.080	492	1.326	738	1.572	964	1.817	1.229	2.308	1.730	1.585	995	
	14									896	210	1.142	456	1.387	701	1.533	947	2.124	1.436	1.849	1.160	
	8	1.213	581	1.629	968	2.045	1.384	2.462	1.800	2.678	2.216	3.294	2.633	3.710	3.048	4.543	3.882	1.783	1.119			
PE4000	10					1.318	491	1.734	908	2.151	1.324	2.567	1.740	2.983	2.187	3.400	2.573	4.232	3.405	2.229	1.399	
	12							1.423	431	1.640	648	2.256	1.264	2.672	1.650	3.059	2.097	3.921	2.929	2.674	1.679	
PE4000	14									1.529	372	1.945	788	2.362	1.204	2.778	1.620	3.610	2.453	3.120	1.989	

06 Automatisation

c. Fin de course NON ATEX

SBM351C



Construction : Boîtier aluminium revêtu
2 contacts mécaniques SPDT 3 fils type V3-900
Avec indicateur visuel de position

Tension : max 240 VAC – 16A

Raccordement : M20x1.5 (2)

Protection : IP67

Température : -20°C à +80°C

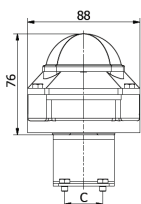
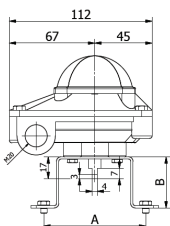
Montage : Axe/bride de montage en acier inoxydable suivant NAMUR standard

Certification : CE



Configurations	A	B	C	Kg
80H20	80	40	30	0.6
80H30	80	50	30	0.8
130H30	130	50	30	0.8

SB2351CP



Construction : Boîtier aluminium revêtu
2 contacts inductifs 2 fils type P&F NBB3-V3-Z4
Avec indicateur visuel de position

Tension : 5-60 VDC

Raccordement : M20x1.5 (2)

Protection : IP67

Température : -20°C à +80°C

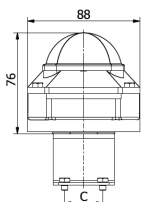
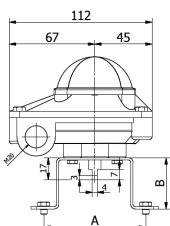
Montage : Axe/bride de montage en acier inoxydable suivant NAMUR standard

Certification : CE



Configurations	A	B	C	Kg
80H20	80	40	30	0.6
80H30	80	50	30	0.8
130H30	130	50	30	0.8

SB3351CP



Construction : Boîtier aluminium revêtu
2 contacts inductifs 3 fils type P&F NBB2-V3-E2
Avec indicateur visuel de position

Tension : 10-30 VDC

Raccordement : M20x1.5 (2)

Protection : IP67

Température : -20°C à +80°C

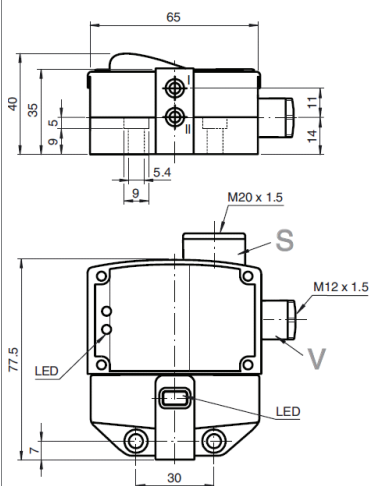
Montage : Axe/bride de montage en acier inoxydable suivant NAMUR standard

Certification : CE



Configurations	A	B	C	Kg
80H20	80	40	30	0.6
80H30	80	50	30	0.8
130H30	130	50	30	0.8

SD21XX



Construction :

Fin de course montage direct
2 contacts inductifs 2 fils type P&F NBN3-F31K-Z8-K
Avec indicateur type BT
6-60V, 4-100mA
Par bornier et presse étoupe
IP67
-25°C à +70°C
CE



Tension :

Raccordement :

Protection :

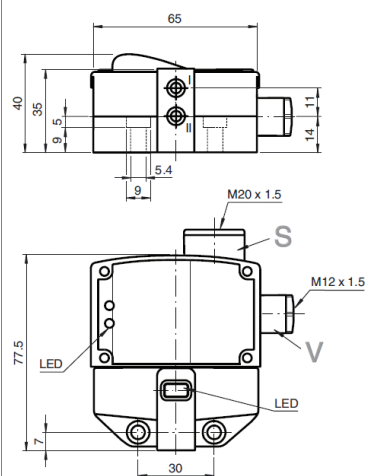
Température :

Certification :

Conformité normes & directives

EN 60947-5-2:2007 / IEC 60947-5-2:2007

SD31XX



Construction :

Fin de course montage direct
2 contacts inductifs 3 fils type P&F NBN3-F31K-E8-K
Avec indicateur type BT
10-30V, 4-100mA
Par bornier et presse étoupe
IP67
-25°C à +70°C
CE



Tension :

Raccordement :

Protection :

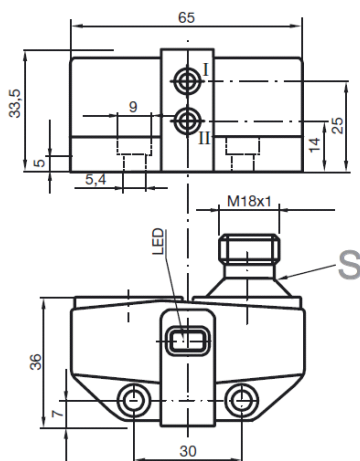
Température :

Certification :

Conformité normes & directives

EN 60947-5-2:2007 / IEC 60947-5-2:2007

SD23XX



Construction :

Fin de course montage direct

2 contacts inductifs 2 fils type P&F NBN3-F31K-Z8-V18

Avec indicateur type BT

6-60V, 4-100mA

Tension :

Raccordement :

Par connecteur V18W

Protection :

IP67

Température :

-25°C à +70°C

Certification :

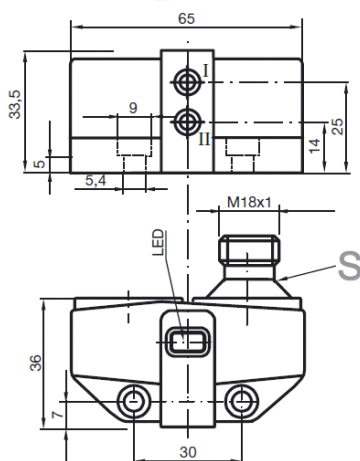
CE

Conformité normes

& directives : EN 60947-5-2:2007 / IEC 60947-5-2:2007



SD33XX



Construction :

Fin de course montage direct

2 contacts inductifs 3 fils type P&F NBN3-F31K-E8-V18

Avec indicateur type BT

10-30V, 4-100mA

Tension :

Raccordement :

Par connecteur V18W

Protection :

IP67

Température :

-25°C à +70°C

Certification :

CE

Conformité normes

& directives : EN 60947-5-2:2007 / IEC 60947-5-2:2007



CMOLIM



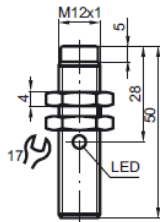
Raccordement :
Protection :
Température :
Certification :

Détecteur mécanique multitension type XCKM-115

Type levier roulette
3 entrées pour PG 11
IP66
-25°C à +70°C
CE



CMOLIMN



Tension :
Raccordement :
Protection :
Température :
Certification :

Détecteur inductif P&F type NJ4-12GM40-E2-V1

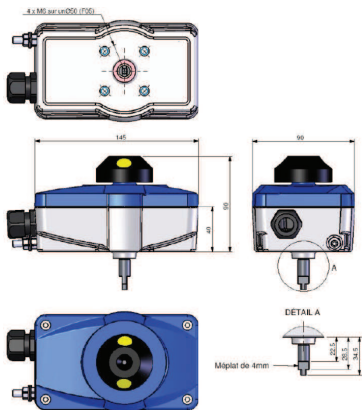
Portée nominale 4mm
10-60V
Par connecteur type V1
IP67
-25°C à +70°C
CE



06 Automatisation

d. Fin de course ATEX

SBMX7XL



Construction : Boîtier aluminium, peinture époxy
2 contacts mécaniques 3 fils type [Crouzet 83139](#)
Zone ATEX 2G, 2D Eex ed
Avec indicateur visuel de position
max 240 VAC – 5A

Tension :

Raccordement : Par presse étoupe inox M20x1.5

Protection : IP66/IP67

Température : -10°C à +60°C

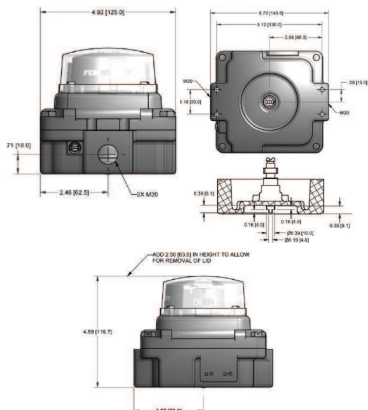
Accouplement : Axe NAMUR et support VDI-VDE3845 en inox 304

Certification : CE, ATEX



GR1	80x30	20	1.2
GR3	130x30	30	1.2

SBM9XXT



Construction : Boîtier aluminium, peinture époxy
2 contacts mécaniques 3 fils type [V3-900](#)
Zone ATEX 2G, 2D Eex d
Avec indicateur visuel de position
max 240 VAC – 10A

Tension :

Raccordement : Par presse étoupe inox M20x1.5

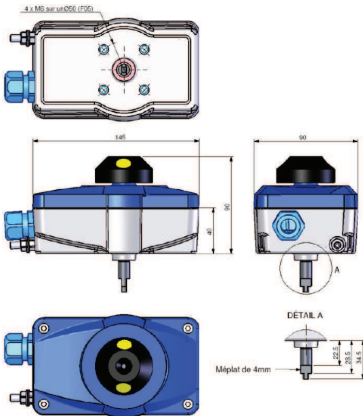
Protection : IP67

Température : -40°C à +80°C

Certification : CE, ATEX



SAI7XXL



Construction : Boitier aluminium, peinture époxy
2 contacts inductifs 2 fils type P&F NJ2-V3-N
Zone ATEX 1G, 1D Eex ia
Avec indicateur visuel de position

Tension : 8V, 1-3mA

Raccordement : Par presse étoupe bleu M20x1.5

Protection : IP67

Température : -10°C à +40°C

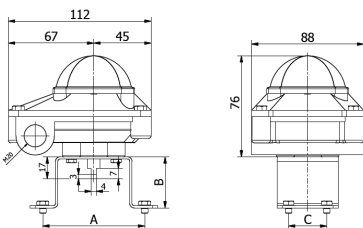
Accouplement : Axe NAMUR et support VDI-VDE3845 en inox 304

Certification : CE, ATEX



Support	Configuration	Dimensions	h	Kg
	GR1	80x30	20	1.2
	GR2	80x30	30	1.2
	GR3	130x30	30	1.2
	GR4	130x30	50	1.2

SBI351C



Construction : Boitier aluminium, peinture époxy
2 contacts inductifs 2 fils type P&F NCB-V3-N0
Zone ATEX 1G, 1D Eex ia
Avec indicateur visuel de position

Tension : 8V, 1-3mA

Raccordement : Par presse étoupe bleu G1/2"

Protection : IP67

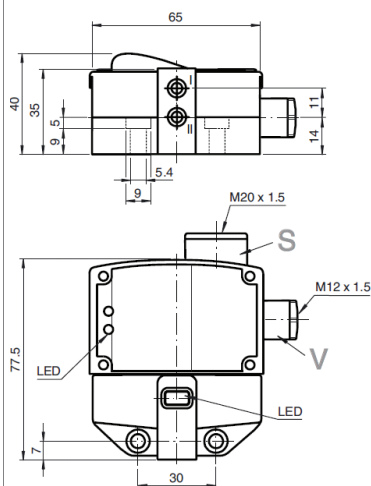
Température : -25°C à +100°C

Certification : CE, ATEX



Configurations	A	B	C	Kg
80H20	80	40	30	0.6
80H30	80	50	30	0.8
130H30	130	50	30	0.8

SDI1X1

**Construction :**

Fin de course montage direct
2 contacts inductifs 2 fils type P&F NCN3-F31K-N4-K
Zone ATEX 1G Eex ia
Avec indicateur type BT

Tension :

8V, 1-3mA

Raccordement :

Par bornier et presse étoupe

Protection :

IP67

Température :

-25°C à +100°C

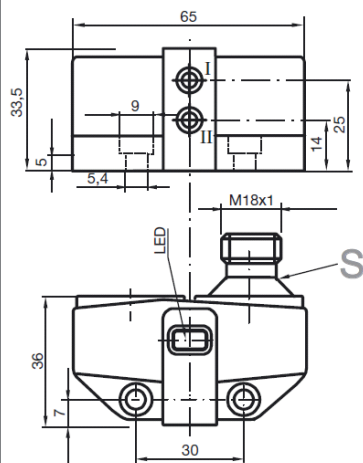
Certification :

CE, ATEX

**Conformité normes**

& directives : EN 60947-5-2:2007 / IEC 60947-5-2:2007

SDI3XX

**Construction :**

Fin de course montage direct
2 contacts inductifs 2 fils type P&F NCN3-F31K-N4-V18
Zone ATEX 1G Eex ia
Avec indicateur type BT

Tension :

8V, 1-3mA

Raccordement :

Par connecteur V18W

Protection :

IP67

Température :

-25°C à +100°C

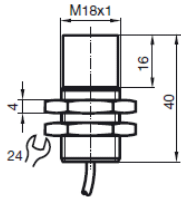
Certification :

CE, ATEX

**Conformité normes**

& directives : EN 60947-5-2:2007 / IEC 60947-5-2:2007

CMOLIMEX

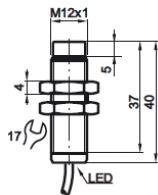


Raccordement :
Protection :
Température :
Certification :

Détecteur inductif P&F type NJ8-18GM-N
Zone ATEX II 1G Exia II CT6
Portée nominale 8mm
Par câble PVC (2m)
IP67
-25°C à +100°C
CE, ATEX



CMOLIMZ2



Tension :
Raccordement :
Protection :
Température :
Certification :

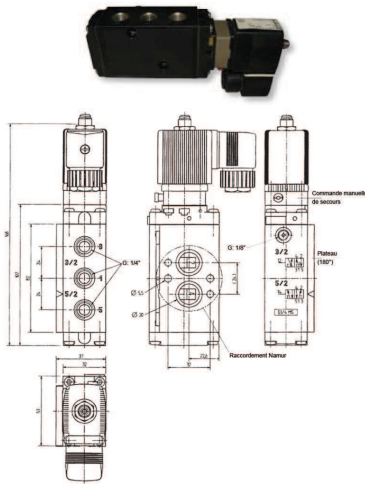
Détecteur inductif P&F type NCN4-12GM40-Z0-3G-3D
Zone ATEX II 3G Eex na II CT6 X
5-60V
Par câble PUR (2m)
IP67
-25°C à +700°C
CE, ATEX



06 Automatisation

e. Accessoires pneumatiques

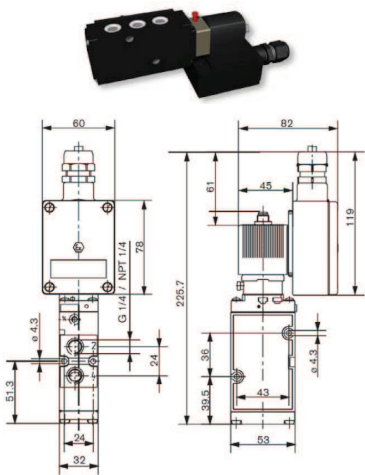
MNAM



- Construction :** Electro-distributeur NAMUR 3/2-5/2, à rappel par ressort
Corps polyamide prévu pour températures de -25°C à $+55^{\circ}\text{C}$
Etanchéité NBR pour air instrumentation lubrifié et sec
- Protection :** IP67, VDE 0470/EN 60629
- Température :** -25°C à $+55^{\circ}\text{C}$
- Débit :** 900l/min
- Gamme de pression :** 2 à 8 bar
- Diamètre :** 6mm
- Consommation :** 2W pour AC et DC
- Facteur de marche :** 100%
- Raccordement :** Par bornier type 2508 suivant DIN EN 175301-803 Form A
- Protection :** IP65
- Certification :** CE
- Tensions :** 24VDC, 24VAC, 110VAC ou 220VAC



MNAMX




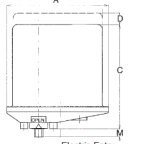
- Construction :** Electro-distributeur NAMUR 3/2-5/2, à rappel par ressort
Corps polyamide prévu pour températures de -25°C à $+55^{\circ}\text{C}$
Etanchéité NBR pour air instrumentation lubrifié et sec
- Protection :** IP67, VDE 0470/EN 60629
- Température :** -25°C à $+55^{\circ}\text{C}$
- Débit :** 900l/min
- Gamme de pression :** 2 à 8 bar
- Diamètre :** 6mm
- Consommation :** 2W pour AC et DC
- Facteur de marche :** 100%
- Raccordement :** Par bornier type 2508 suivant DIN EN 175301-803 Form A
- Protection :** IP65
- Certification :** CE, ATEX Ex II 2G EEx m II T4, T5, T6 resp II 2G, EEx em II T4, T5, T6
- Tensions :** 24VUC, 230VUC, 110VUC (Courant Universel)



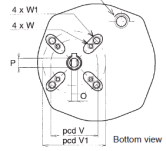
06 Automatisation

f. Actionneur électrique El-O-Matic

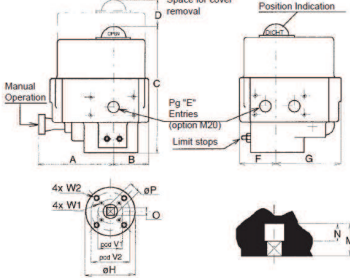

EL

Electric Entry
1/2" NPT (option M20x1,5)



Bottom view

Action : Service tout ou rien

Caractéristiques : Corps aluminium, revêtement externe polyuréthane à 2 composants
Avec indicateur visuel de position
Version standard munie de butées mécaniques, de fins de course à l'ouverture et à la fermeture et d'une résistance chauffante anti-condensation
Selon norme ISO 5211

Tension : 220 VAC, 24 VDC ou 220/380 VAC

Couples : de 45 à 500 000 Nm

Construction : IP67, conception compacte et robuste (IP68 sur demande)

Certification : PED 97/23/CE (ATEX sur demande)

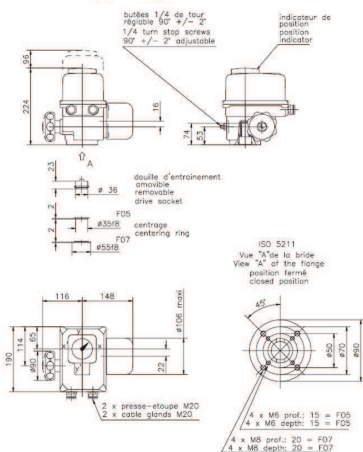
CE

EL	A	B	C	D	E	F	G	H	M	N	V1	V2	W1	W2
18	130	-	-	85	-	-	-	-	11.2	-	-	-	-	-
25	157	-	-	100	-	-	-	-	13	-	70	-	M8x15	-
55	130	60	-	145	3x13,5	70	95	90	27.5	9	50	70	M6x12	M8x15
100	135	82	-	165	3x13,5	77	120	90	33	9	50	70	M6x12	M8x15
150	135	82	-	165	3x13,5	77	120	90	33	9	50	70	M6x12	M8x15
200	170	109	-	165	3x21	96	140.5	125	33	9	70	102	M8x15	M10x18
350	170	109	-	165	3x21	96	140.5	125	33	9	70	102	M8x15	M10x18
500	195	128	-	165	3x21	123	166	150	48	-	102	-	M10x18	-
800	195	128	-	190	3x21	123	166	150	48	-	125	-	M12x20	-

06 Automatisation

g. Actionneur électrique Bernard

OA3



Action : Service tout ou rien et positionnement classe III

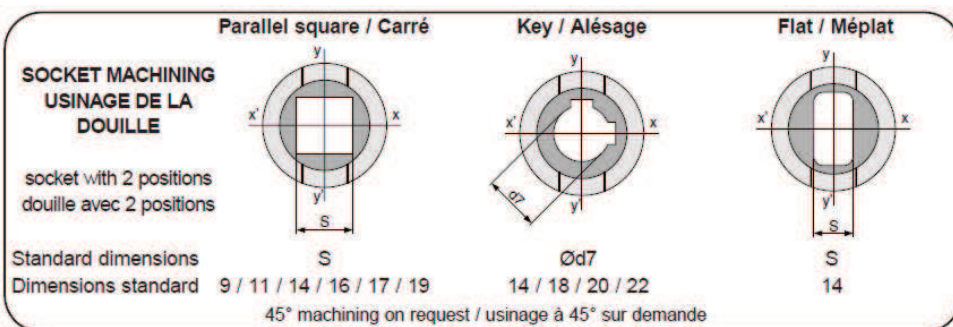
Caractéristiques : Pour montage sur vannes 1/4 de tour
Adapté à des fonctionnement tout ou rien et de positionnement non intensifs

Tension : 220 VAC, 24 VDC ou 220/380 VAC

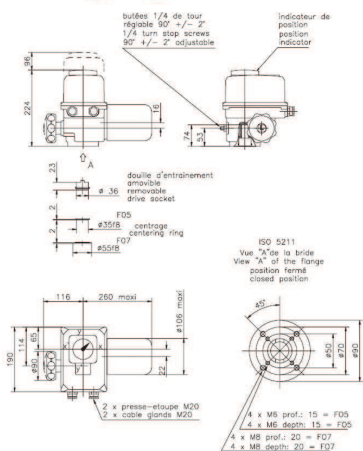
Couples : de 45 à 500 000 Nm

Construction : IP67, conception compacte et robuste (IP68 sur demande)

Certification : CE (ATEX sur demande)



OA6-OA8



Action : Service tout ou rien et positionnement classe III

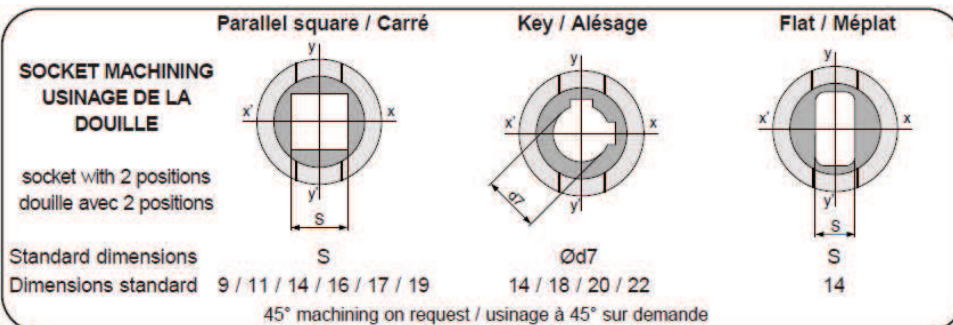
Caractéristiques : Pour montage sur vannes 1/4 de tour
Adapté à des fonctionnement tout ou rien et de positionnement non intensifs

Tension : 220 VAC, 24 VDC ou 220/380 VAC

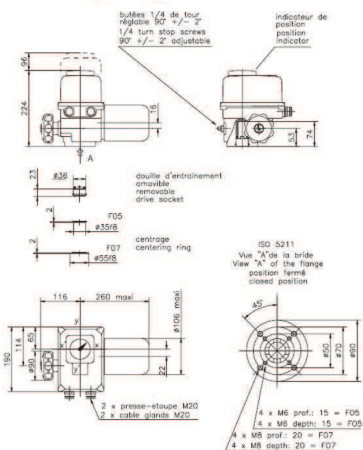
Couples : de 45 à 500 000 Nm

Construction : IP67, conception compacte et robuste (IP68 sur demande)

Certification : CE (ATEX sur demande)



OA15



Action : Service tout ou rien et positionnement classe III

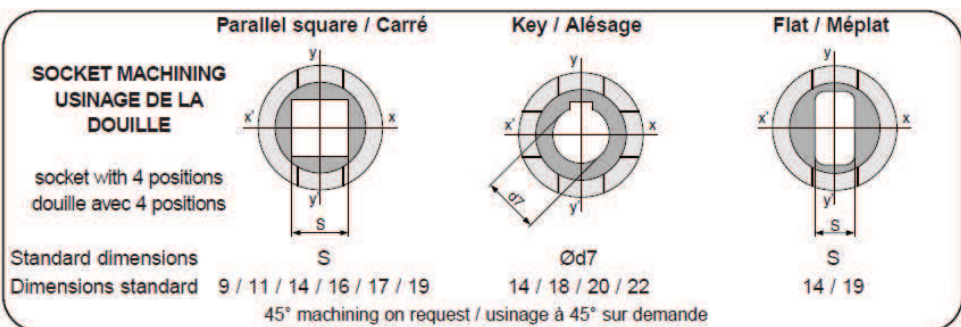
Caractéristiques : Pour montage sur vannes 1/4 de tour
Adapté à des fonctionnement tout ou rien et de positionnement non intensifs

Tension : 220 VAC, 24 VDC ou 220/380 VAC

Couples : de 45 à 500 000 Nm

Construction : IP67, conception compacte et robuste (IP68 sur demande)

Certification : CE (ATEX sur demande)



07 Soupape de sûreté

a. Soupape de sûreté bronze

604T-605T



Construction : Type équerre à ressort
Corps bronze, étanchéité PTFE (temp. maxi 250°C) ou Buna (temp. maxi 130°C)

Raccordement : Taraudé gaz

Certification : CE

Gamme : Ø 3/8" au 2"



Étanchéité PTFE :

Plage de réglage : de 0.2 à 0.8 bar Réf. 604TA
de 0.5 à 2.5 bar Réf. 604TB
de 2 à 12 bar Réf. 604TC
de 12 à 20 bar Réf. 604TD

Étanchéité Buna :

Plage de réglage : de 0.2 à 0.8 bar Réf. 605EA
de 0.5 à 2.5 bar Réf. 605EB
de 2 à 12 bar Réf. 605EC
de 12 à 20 bar Réf. 605ED

Ø	L	H	h	do	Kg
3/8"	25	55	26	10	0.25
1/2"	30	62	30	13	0.35
3/4"	33	73	35	19	0.55
1"	40	90	41	25	0.9
1"1/4	45	110	45	30	1.6
1"1/2	50	130	51	38	2.2
2"	60	135	60	50	3.1

618T-619E



Construction : Type équerre à ressort, bouchon étanche
Corps bronze, étanchéité PTFE (temp. maxi 250°C) ou Buna (temp. maxi 130°C)

Raccordement : Taraudé gaz

Certification : CE

Gamme : Ø 3/8" au 2"



Étanchéité PTFE :

Plage de réglage : de 0.2 à 0.8 bar Réf. 618TA
de 0.5 à 2.5 bar Réf. 618TB
de 2 à 12 bar Réf. 618TC
de 12 à 20 bar Réf. 618TD

Étanchéité Buna :

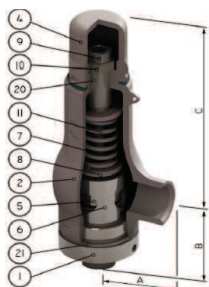
Plage de réglage : de 0.2 à 0.8 bar Réf. 619EA
de 0.5 à 2.5 bar Réf. 619EB
de 2 à 12 bar Réf. 619EC
de 12 à 20 bar Réf. 619ED

Ø	L	H	h	do	Kg
3/8"	27	65	26	10	0.29
1/2"	30	71	30	13	0.42
3/4"	33	79	35	19	0.59
1"	40	95	41	25	1
1"1/4	45	110	45	30	1.75
1"1/2	50	130	51	38	2.3
2"	60	140	60	50	3.3

07 Soupape de sûreté

b. Soupape de sûreté fileté / taraudée

S126SS



Construction : Type équerre à ressort
Corps inox, capot inox, ressort inox
Étanchéité métal/métal (TS -10 à +350°C)

Raccordement : Fileté/taraudé gaz PN 40

Certification : CE

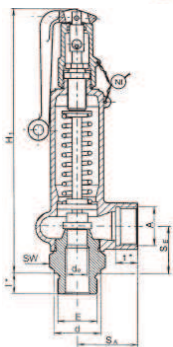
Gamme : Ø 1/2" au 2"



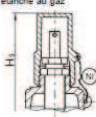
Capot fermé et levier étanche Réf. S126SSCSPE
Capot fermé et bouchon étanche Réf. S126SSCSP

Ø entrée	Ø sortie	Orifice	Aire (mm ²)	A	B	C	Tarage mini	Kg
1/2"	3/4"	13	133	45	57	155	0.2 bar	2.2
1/2"	1"	13	133	45	57	155	0.2 bar	2.2
3/4"	1"	14	154	45	57	155	0.2 bar	2.2
1"	1"	16	201	45	60	155	0.2 bar	2.2
1"	1"1/4	16	201	45	61	155	0.2 bar	2.3
1"	2"	22	380	62	87	234	0.2 bar	4.5
1"1/4	1"1/4	18	254	45	62	155	0.2 bar	2.4
1"1/2	2"	28	616	62	89	234	0.2 bar	4.6
2"	2"	32	804	62	93	234	0.2 bar	5.1

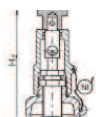
10.1



Type A: à levier, étanche au gaz



Type C: étanche au gaz



Type B: avec bouton, étanche au gaz

Construction : Type équerre à ressort
Corps acier
Étanchéité métal/métal (TS -10 à +280°C ; PS 250 bar)

Raccordement : Fileté/taraudé gaz

Certification : CE

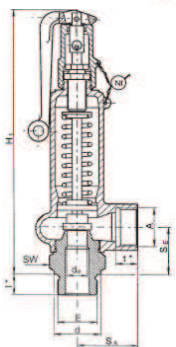
Gamme : Ø 3/8" au 2"



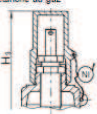
Capot fermé et levier étanche Réf. 10.1A
Capot fermé et bouton étanche Réf. 10.1B
Capot fermé et bouchon étanche Réf. 10.1C

Type	Ø Entrée				Ø Sortie			H1	H2	H3	SW	Tarage		Kg		
	E	SE	d	I	A	SA	t					mini	maxi			
I	3/8"	34	22	12	1/2" 3/4"	40	14 17	200	205	185	32	0.1	70	1		
	1/2"		26	14								32	125	1		
	3/4"		32	14								32	70	1.6		
II	1/2"	40	26	14	1"	50	18	230	235	215	41	0.1	70	1.6		
	3/4"		32	16								0.1	32	70	1.6	
	1"		39	18								0.05	20	32	70	1.6
												0.1	32	70	1.6	
												0.1	32	70	1.6	
1"1/4	49	20	0.05	20	32	70	1.6									

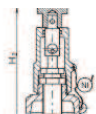
10.2



Type A: à levier, étanche au gaz



Type C: étanche au gaz



Type B: avec bouton, étanche au gaz

Construction : Type équerre à ressort
Corps inox
Étanchéité métal/métal (TS -10 à +280°C ; PS 250 bar)

Raccordement : Fileté/taroudé gaz

Certification : CE

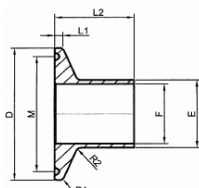
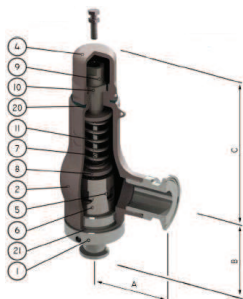
Gamme : Ø 3/8" au 2"



Capot fermé et levier étanche Réf. 10.2A
Capot fermé et bouton étanche Réf. 10.2B
Capot fermé et bouchon étanche Réf. 10.2C

Type	Ø Entrée				Ø Sortie			H1	H2	H3	SW	Tarage		Kg	
	E	SE	d	I	A	SA	t					mini	maxi		
I	3/8"	34	22	12	1/2" 3/4"	40	14 17	200	205	185	32	0.1	70	1	
	1/2"		26	14								0.1	70	1	
	3/4"		32	14								0.1	70	1	
II	1/2"	40	26	14	1"	50	18	230	235	215	41	0.1	70	1.6	
	3/4"		32	16								0.1	32	70	1.6
	1"	39	18	0.05								20	32	70	1.6
		49	20	0.1								32	70	1.6	
	1 1/4"	50	0.05	20								32	70	1.6	

S1216C



Construction : Type équerre à ressort
Corps inox, capot inox, ressort inox
Étanchéité métal/métal (TS -10 à +350°C)

Raccordement : Clamp / BSP PN 10

Certification : CE

Gamme : DN 15 au DN 40



Capot fermé et levier étanche Réf. S1216CCSPE
Capot fermé et bouchon étanche Réf. S1216CCSSP

Ø entrée	Ø sortie	Orifice	Aire (mm ²)	A	B	C	Tarage mini	Kg
15	25	9.5	71	66	68	155	0.2 bar	2.4
20	25	15	176.6	66	68	155	0.2 bar	2.4
25	25	18	254	66	73	155	0.2 bar	2.8
40	40	32	804	90	98	234	0.2 bar	8.2
15	1"	9.5	71	45	68	155	0.2 bar	2
20	1"	15	176.6	45	68	155	0.2 bar	2
25	1"	18	254	45	68	155	0.2 bar	2.2
40	2"	32	804	62	98	234	0.2 bar	8.2

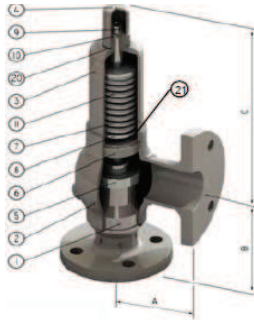
Clamp ISO 2852

Ø	D	M	E	L1	L2
15	25	19	12.7	2.85	12.7
20	25	19	19	2.85	12.7
1" (25)	50.5	43.5	25.6	2.85	21.5
1 1/2 (38)	50.5	43.5	38.6	2.85	21.5

07 Soupape de sûreté

c. Soupape de sûreté à brides DIN

S616



Construction : Type équerre à ressort
Corps acier du DN 15x25 au DN 40x65
Corps fonte du DN 50x80 au DN 200x300
Étanchéité métal/métal (TS -28 à +350°C)

Raccordement : A brides PN 16/16

Certification : CE

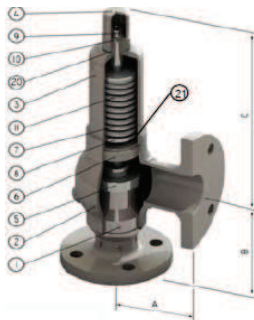
Gamme : DN 15x25 au DN 200x300



Capot fermé et levier étanche Réf. S616CSPE
Capot fermé et bouchon étanche Réf. S616CSSP

DN entrée	DN sortie	Orifice	Aire (mm ²)	A	B	C	Tarage mini	Kg
15	25	16	201	85	95	253	0.2 bar	7
20	32	18	254	85	95	253	0.2 bar	7
25	40	23.8	445	100	105	275	0.2 bar	9
32	50	29.5	683	110	115	325	0.2 bar	12
40	65	36	1018	115	140	325	0.2 bar	14
50	80	46	1662	120	150	400	0.2 bar	25
65	100	59.5	2781	140	170	450	0.2 bar	36
80	125	72	4072	160	195	625	0.2 bar	58
100	150	90	6362	180	220	663	0.2 bar	85
125	200	105	8659	200	250	760	0.2 bar	140
150	250	125	12272	242	240	760	0.2 bar	150
200	300	153	18385	300	290	795	0.2 bar	200

S616SS



Construction : Type équerre à ressort
Corps inox
Étanchéité métal/métal (TS -28 à +350°C)

Raccordement : A brides PN 16/16

Certification : CE

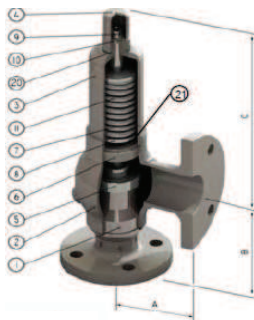
Gamme : DN 15x25 au DN 300x400



Capot fermé et levier étanche Réf. S616SSCSPE
Capot fermé et bouchon étanche Réf. S616SSCSSP

DN entrée	DN sortie	Orifice	Aire (mm ²)	A	B	C	Tarage mini	Kg
15	25	16	201	85	95	253	0.2 bar	7
20	32	18	254	85	95	253	0.2 bar	7
25	40	23.8	445	100	105	275	0.2 bar	9
32	50	29.5	683	110	115	325	0.2 bar	12
40	65	36	1018	115	140	325	0.2 bar	14
50	80	46	1662	120	150	400	0.2 bar	25
65	100	59.5	2781	140	170	450	0.2 bar	36
80	125	72	4072	160	195	625	0.2 bar	58
100	150	90	6362	180	220	663	0.2 bar	85
125	200	105	8659	200	250	760	0.2 bar	140
150	250	125	12272	242	240	760	0.2 bar	150
200	300	153	18385	300	290	795	0.2 bar	200
250	350	153	31415	406	305	13890	0.2 bar	750
300	400	153	40808	406	359	1432	0.2 bar	850

S640



Construction : Type équerre à ressort
Corps acier
Étanchéité métal/métal (TS -28 à +350°C)

Raccordement : A brides PN 40/16

Certification : CE

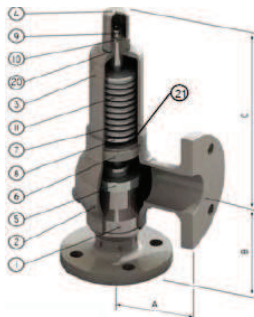
Gamme : DN 15x25 au DN 200x300



Capot fermé et levier étanche Réf. S640CSPE
Capot fermé et bouchon étanche Réf. S640CSSP

DN entrée	DN sortie	Orifice	Aire (mm ²)	A	B	C	Tarage mini	Kg
15	25	16	201	85	95	253	0.2 bar	7
20	32	18	254	85	95	253	0.2 bar	7
25	40	23.8	445	100	105	275	0.2 bar	9
32	50	29.5	683	110	115	325	0.2 bar	12
40	65	36	1018	115	140	325	0.2 bar	14
50	80	46	1662	120	150	400	0.2 bar	21
65	100	59.5	2781	140	170	450	0.2 bar	36
80	125	72	4072	160	195	625	0.2 bar	58
100	150	90	6362	180	220	663	0.2 bar	85
125	200	105	8659	200	250	760	0.2 bar	140
150	250	125	12272	242	240	760	0.2 bar	150
200	300	153	18385	300	290	795	0.2 bar	200

S640SS



Construction : Type équerre à ressort
Corps inox
Étanchéité métal/métal (TS -28 à +350°C)

Raccordement : A brides PN 40/16

Certification : CE

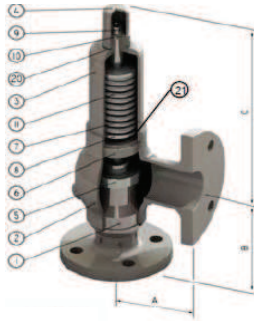
Gamme : DN 15x25 au DN 200x300



Capot fermé et levier étanche Réf. S640SSCSPE
Capot fermé et bouchon étanche Réf. S640SSCSSP

DN entrée	DN sortie	Orifice	Aire (mm ²)	A	B	C	Tarage mini	Kg
15	25	16	201	85	95	253	0.2 bar	7
20	32	18	254	85	95	253	0.2 bar	7
25	40	23.8	445	100	105	275	0.2 bar	9
32	50	29.5	683	110	115	325	0.2 bar	12
40	65	36	1018	115	140	325	0.2 bar	14
50	80	46	1662	120	150	400	0.2 bar	21
65	100	59.5	2781	140	170	450	0.2 bar	36
80	125	72	4072	160	195	625	0.2 bar	58
100	150	90	6362	180	220	663	0.2 bar	85
125	200	105	8659	200	250	760	0.2 bar	140
150	250	125	12272	242	240	760	0.2 bar	150
200	300	153	18385	300	290	795	0.2 bar	200

S663



Construction : Type équerre à ressort
Corps acier
Étanchéité métal/métal (TS -28 à +350°C)

Raccordement : A brides PN 63/16

Certification : CE

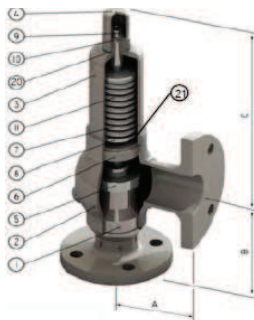
Gamme : DN 15x25 au DN 65x100



Capot fermé et levier étanche Réf. S663CSPE
Capot fermé et bouchon étanche Réf. S663CSSP

DN entrée	DN sortie	Orifice	Aire (mm ²)	A	B	C	Tarage mini	Kg
15	25	13	133	85	95	253	0.2 bar	7
20	32	13	133	100	105	253	0.2 bar	7
25	50	20	314	110	100	275	0.2 bar	9
32	50	23.8	445	110	115	325	0.2 bar	12
40	65	26	531	115	140	325	0.2 bar	14
50	80	32	804	120	150	400	0.2 bar	21
65	100	48	1810	140	170	450	0.2 bar	36

S663SS



Construction : Type équerre à ressort
Corps inox
Étanchéité métal/métal (TS -28 à +350°C)

Raccordement : A brides PN 63/16

Certification : CE

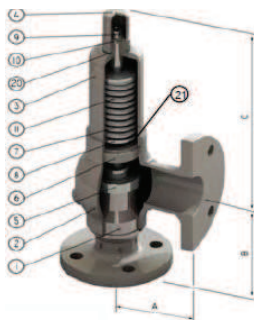
Gamme : DN 15x25 au DN 65x100



Capot fermé et levier étanche Réf. S663SSCSPE
Capot fermé et bouchon étanche Réf. S663SSCSSP

DN entrée	DN sortie	Orifice	Aire (mm ²)	A	B	C	Tarage mini	Kg
15	25	13	133	85	95	253	0.2 bar	7
20	32	13	133	100	105	253	0.2 bar	7
25	50	20	314	110	100	275	0.2 bar	9
32	50	23.8	445	110	115	325	0.2 bar	12
40	65	26	531	115	140	325	0.2 bar	14
50	80	32	804	120	150	400	0.2 bar	21
65	100	48	1810	140	170	450	0.2 bar	36

S699



Construction : Type équerre à ressort
Corps acier
Étanchéité métal/métal (TS -28 à +350°C)

Raccordement : A brides PN 100/16

Certification : CE

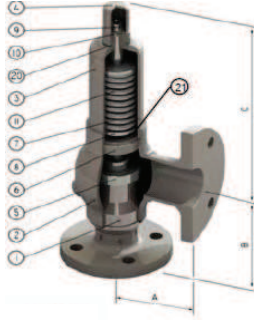
Gamme : DN 15x25 au DN 65x100



Capot fermé et levier étanche Réf. S699CSPE
Capot fermé et bouchon étanche Réf. S699CSSP

DN entrée	DN sortie	Orifice	Aire (mm ²)	A	B	C	Tarage mini	Kg
15	25	13	133	85	95	253	0.2 bar	7
20	32	13	133	100	105	253	0.2 bar	7
25	50	16	201	110	100	275	0.2 bar	9
32	50	20	314	110	115	325	0.2 bar	12
40	65	23.8	445	115	140	325	0.2 bar	14
50	80	32	804	120	150	400	0.2 bar	21
65	100	39	1195	140	170	450	0.2 bar	36

S699SS



Construction : Type équerre à ressort
Corps inox
Étanchéité métal/métal (TS -28 à +350°C)

Raccordement : A brides PN 100/16

Certification : CE

Gamme : DN 15x25 au DN 65x100



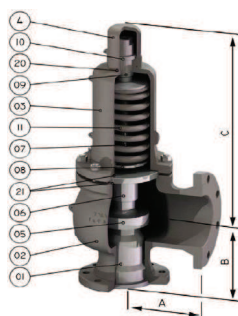
Capot fermé et levier étanche Réf. S699SSCSPE
Capot fermé et bouchon étanche Réf. S699SSCSSP

DN entrée	DN sortie	Orifice	Aire (mm ²)	A	B	C	Tarage mini	Kg
15	25	13	133	85	95	253	0.2 bar	7
20	32	13	133	100	105	253	0.2 bar	7
25	50	16	201	110	100	275	0.2 bar	9
32	50	20	314	110	115	325	0.2 bar	12
40	65	23.8	445	115	140	325	0.2 bar	14
50	80	32	804	120	150	400	0.2 bar	21
65	100	39	1195	140	170	450	0.2 bar	36

07 Soupape de sûreté

d. Soupape de sûreté à brides ANSI

S615



Construction : Type équerre à ressort
Corps acier
Étanchéité métal/métal (TS -28 à +400°C)

Raccordement : A brides 150lbs/150lbs

Certification : CE

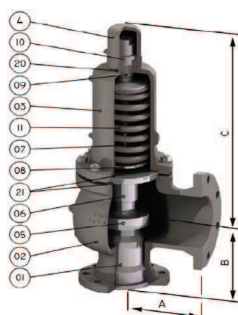
Gamme : Ø1/2"x1" au 8"x10"



Capot fermé et levier étanche Réf. S615CSPE
Capot fermé et bouchon étanche Réf. S615CSSP

Ø entrée	Ø sortie	Orifice	Aire (mm ²)	A	B	C	Tarage mini	Kg
1/2"	1"	D/E	71/133	75	95	255	0.2 bar	5
3/4"	1"	D/E	71/133	75	95	255	0.2 bar	5
1"	1"	D/E	71/133	75	95	255	0.2 bar	5
1"	2"	D/E	71/133	114	105	305	0.2 bar	14
1"1/2	2"	F	201	121	124	315	0.2 bar	17
1"1/2	3"	G	346	121	124	400	0.2 bar	25
1"1/2	3"	H	531	124	130	400	0.2 bar	25
2"	3"	J	830	124	137	400	0.2 bar	27
3"	4"	K	1195	162	156	570	0.2 bar	56
3"	4"	L	1886	165	156	570	0.2 bar	56
4"	6"	M	2376	184	178	610	0.2 bar	88
4"	6"	N	2827	210	197	610	0.2 bar	88
4"	6"	P	4185	229	181	610	0.2 bar	88
6"	8"	Q	7238	241	240	659	0.2 bar	156
6"	8"	R	10387	241	240	659	0.2 bar	156
8"	10"	T	16972	279	276	795	0.2 bar	190

S615SS



Construction : Type équerre à ressort
Corps inox
Étanchéité métal/métal (TS -96 à +400°C)

Raccordement : A brides 150lbs/150lbs

Certification : CE

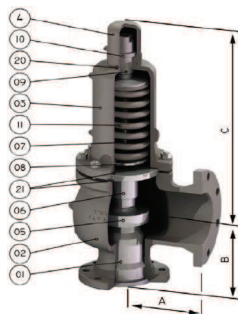
Gamme : Ø1/2"x1" au 8"x10"



Capot fermé et levier étanche Réf. S615SSCSPE
Capot fermé et bouchon étanche Réf. S615SSCSSP

Ø entrée	Ø sortie	Orifice	Aire (mm ²)	A	B	C	Tarage mini	Kg
1/2"	1"	D/E	71/133	75	95	255	0.2 bar	5
3/4"	1"	D/E	71/133	75	95	255	0.2 bar	5
1"	1"	D/E	71/133	75	95	255	0.2 bar	5
1"	2"	D/E	71/133	114	105	305	0.2 bar	14
1"1/2	2"	F	201	121	124	315	0.2 bar	17
1"1/2	3"	G	346	121	124	400	0.2 bar	25
1"1/2	3"	H	531	124	130	400	0.2 bar	25
2"	3"	J	830	124	137	400	0.2 bar	27
3"	4"	K	1195	162	156	570	0.2 bar	56
3"	4"	L	1886	165	156	570	0.2 bar	56
4"	6"	M	2376	184	178	610	0.2 bar	88
4"	6"	N	2827	210	197	610	0.2 bar	88
4"	6"	P	4185	229	181	610	0.2 bar	88
6"	8"	Q	7238	241	240	659	0.2 bar	156
6"	8"	R	10387	241	240	659	0.2 bar	156
8"	10"	T	16972	279	276	795	0.2 bar	190

S630



Construction : Type équerre à ressort
Corps acier
Étanchéité métal/métal (TS -28 à +400°C)

Raccordement : A brides 300lbs/150lbs

Certification : CE

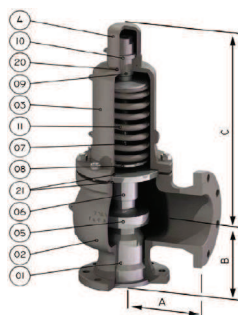
Gamme : Ø1/2"x1" au 8"x10"



Capot fermé et levier étanche Réf. S630CSPE
Capot fermé et bouchon étanche Réf. S630CSSP

Ø entrée	Ø sortie	Orifice	Aire (mm ²)	A	B	C	Tarage mini	Kg
1/2"	1"	D/E	71/133	75	95	255	0.2 bar	5
3/4"	1"	D/E	71/133	75	95	255	0.2 bar	5
1"	1"	D/E	71/133	75	95	255	0.2 bar	5
1"	2"	D/E	71/133	114	105	305	0.2 bar	14
1"1/2	2"	F	201	121	124	315	0.2 bar	17
1"1/2	3"	G	346	121	124	400	0.2 bar	25
1"1/2	3"	H	531	124	130	400	0.2 bar	27
2"	3"	H	531	124	130	400	0.2 bar	27
2"	3"	J	830	124	137	400	0.2 bar	27
3"	4"	J	830	181	184	570	0.2 bar	56
3"	4"	K	1195	162	156	570	0.2 bar	56
3"	4"	L	1886	165	156	570	0.2 bar	56
4"	6"	L	1886	181	179	610	0.2 bar	90
4"	6"	M	2376	184	178	610	0.2 bar	90
4"	6"	N	2827	210	197	610	0.2 bar	90
4"	6"	P	4185	229	181	610	0.2 bar	90
6"	8"	Q	7238	241	240	659	0.2 bar	160
6"	8"	R	10387	241	240	659	0.2 bar	160
8"	10"	T	16972	279	276	795	0.2 bar	195

S630SS



Construction : Type équerre à ressort
Corps inox
Étanchéité métal/métal (TS -96 à +400°C)

Raccordement : A brides 300lbs/150lbs

Certification : CE

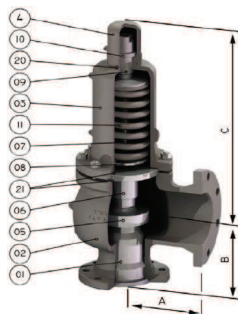
Gamme : Ø1/2"x1" au 8"x10"



Capot fermé et levier étanche Réf. S630SSCSPE
Capot fermé et bouchon étanche Réf. S630SSCSSP

Ø entrée	Ø sortie	Orifice	Aire (mm ²)	A	B	C	Tarage mini	Kg
1/2"	1"	D/E	71/133	75	95	255	0.2 bar	5
3/4"	1"	D/E	71/133	75	95	255	0.2 bar	5
1"	1"	D/E	71/133	75	95	255	0.2 bar	5
1"	2"	D/E	71/133	114	105	305	0.2 bar	14
1"1/2	2"	F	201	121	124	315	0.2 bar	17
1"1/2	3"	G	346	121	124	400	0.2 bar	25
1"1/2	3"	H	531	124	130	400	0.2 bar	27
2"	3"	H	531	124	130	400	0.2 bar	27
2"	3"	J	830	124	137	400	0.2 bar	27
3"	4"	J	830	181	184	570	0.2 bar	56
3"	4"	K	1195	162	156	570	0.2 bar	56
3"	4"	L	1886	165	156	570	0.2 bar	56
4"	6"	L	1886	181	179	610	0.2 bar	90
4"	6"	M	2376	184	178	610	0.2 bar	90
4"	6"	N	2827	210	197	610	0.2 bar	90
4"	6"	P	4185	229	181	610	0.2 bar	90
6"	8"	Q	7238	241	240	659	0.2 bar	160
6"	8"	R	10387	241	240	659	0.2 bar	160
8"	10"	T	16972	279	276	795	0.2 bar	195

S660



Construction : Type équerre à ressort
Corps acier
Étanchéité métal/métal (TS -28 à +400°C)

Raccordement : A brides 600lbs/150lbs

Certification : CE

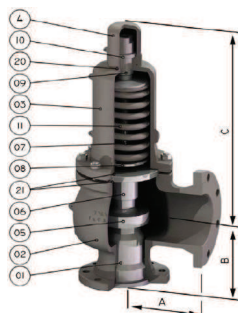
Gamme : Ø1/2"x1" au 6"x10"



Capot fermé et levier étanche Réf. S660CSPE
Capot fermé et bouchon étanche Réf. S660CSSP

Ø entrée	Ø sortie	Orifice	Aire (mm ²)	A	B	C	Tarage mini	Kg
1/2"	1"	D/E	71/133	75	95	255	0.2 bar	7
3/4"	1"	D/E	71/133	75	95	255	0.2 bar	7
1"	1"	D/E	71/133	75	95	255	0.2 bar	7
1"	2"	D/E	71/133	114	105	305	0.2 bar	18
1"1/2	2"	F	201	152	124	315	0.2 bar	20
1"1/2	3"	G	346	152	124	400	0.2 bar	28
2"	3"	H	531	162	154	400	0.2 bar	32
3"	4"	J	830	181	184	570	0.2 bar	62
3"	4"	K	1195	181	184	570	0.2 bar	62
4"	6"	L	1886	203	179	610	0.2 bar	110
4"	6"	M	2376	203	178	610	0.2 bar	110
4"	6"	N	2827	222	197	610	0.2 bar	110
4"	6"	P	4185	254	225	610	0.2 bar	94
6"	8"	Q	7238	241	240	659	0.2 bar	170
6"	10"	R	10387	267	240	659	0.2 bar	190

S660SS



Construction : Type équerre à ressort
Corps inox
Étanchéité métal/métal (TS -96 à +400°C)

Raccordement : A brides 600lbs/150lbs

Certification : CE

Gamme : Ø1/2"x1" au 6"x10"



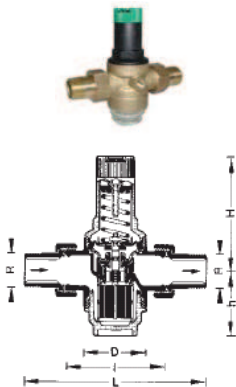
Capot fermé et levier étanche Réf. S660SSCSPE
Capot fermé et bouchon étanche Réf. S660SSCSSP

Ø entrée	Ø sortie	Orifice	Aire (mm ²)	A	B	C	Tarage mini	Kg
1/2"	1"	D/E	71/133	75	95	255	0.2 bar	7
3/4"	1"	D/E	71/133	75	95	255	0.2 bar	7
1"	1"	D/E	71/133	75	95	255	0.2 bar	7
1"	2"	D/E	71/133	114	105	305	0.2 bar	18
1"1/2	2"	F	201	152	124	315	0.2 bar	20
1"1/2	3"	G	346	152	124	400	0.2 bar	28
2"	3"	H	531	162	154	400	0.2 bar	32
3"	4"	J	830	181	184	570	0.2 bar	62
3"	4"	K	1195	181	184	570	0.2 bar	62
4"	6"	L	1886	203	179	610	0.2 bar	110
4"	6"	M	2376	203	178	610	0.2 bar	110
4"	6"	N	2827	222	197	610	0.2 bar	110
4"	6"	P	4185	254	225	610	0.2 bar	94
6"	8"	Q	7238	241	240	659	0.2 bar	170
6"	10"	R	10387	267	240	659	0.2 bar	190

07 Soupape de sûreté

e. Réducteur de pression

D06F



Construction : Corps et raccords à vis laiton
Siège unique et filtre incorporé, chape à ressort
Poignée réglable plastique
Support de filtre inox, maille 0.16mm env.
Pot de décantation laiton jusqu'à 70°C

Pression : Amont : 25 bar maxi – Aval : de 1.5 à 6 bar

Raccordement : Fileté gaz

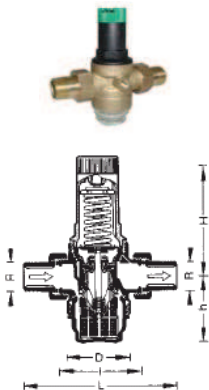
Certification : CE

Gamme : Ø1/2" au 2"



Ø	L	I	H	h	D	Kvs	Kg
1/2"	140	80	89	59	54	2,4	0,7
3/4"	160	90	89	58	54	3,1	0,85
1"	180	100	111	64	61	7,6	1,3
1"1/4	200	105	141	88	72	9,1	1,9
1"1/2	225	130	173	126	82	12,6	3
2"	255	140	173	126	82	12	4

D06FH



Construction : Corps et raccords à vis laiton
Siège unique et filtre incorporé, chape à ressort
Poignée réglable plastique
Support de filtre inox, maille 0.16mm env.
Pot de décantation laiton jusqu'à 70°C

Pression : Amont : 25 bar maxi – Aval : de 1.5 à 12 bar

Raccordement : Fileté gaz

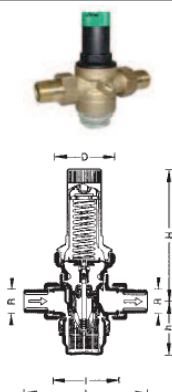
Certification : CE

Gamme : Ø1/2" au 2"



Ø	L	I	H	h	D	Kvs	Kg
1/2"	140	80	96	56	54	2,4	0,8
3/4"	160	90	96	56	54	3,1	1
1"	180	100	140	77	72	7,6	2,2
1"1/4	200	105	140	77	72	9,1	2,4
1"1/2	225	130	172	113	82	12,6	3,4
2"	225	140	172	113	82	12	5,1

D06FN



Construction : Corps et raccords à vis laiton
Siège unique et filtre incorporé, chape à ressort
Poignée réglable plastique
Support de filtre inox, maille 0.16mm env.
Pot de décantation laiton jusqu'à 70°C

Pression : Amont : 25 bar maxi – Aval : de 0.5 à 2 bar

Raccordement : Fileté gaz

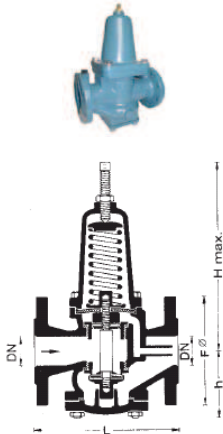
Certification : CE

Gamme : Ø1/2" au 2"



Ø	L	I	H	h	D	Kvs	Kg
1/2"	140	80	148	56	73	2,4	1,4
3/4"	160	90	148	56	73	3,1	1,6
1"	180	100	185	77	83	7,6	2,4
1"1/4	200	105	185	77	102	9,1	2,8
1"1/2	225	130	210	113	102	12,6	4,4
2"	255	140	210	113	102	12	5,6

D15



Construction : Corps fonte, siège unique et clapet équilibré
Vis de réglage en laiton jusqu'au DN 65, inox au-delà
Membrane et étanchéité perbutan
Raccords manomètre 1/4" taraudé pour DN 50, 1/2" au-delà

Pression : Amont : 16 bar maxi – Aval : de 1.5 à 6 bar
Sur la membrane : 8 bar

Raccordement : A brides PN 16

Certification : CE

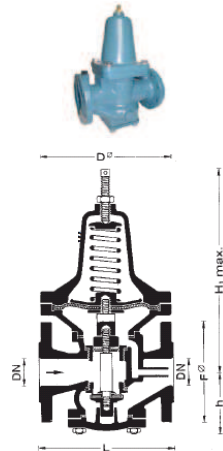
Gamme : DN 50 au DN 200



DN	L	H max	H1 max	h	D	F	W*	Kvs	Kg
50	230	330	330	100	192	165	100	28	16,2
65	290	370	410	120	260	185	110	47	28,2
80	310	400	450	150	295	200	120	70	41,5
100	350	470	550	180	410	220/270	155	180	103
125	400	580	650	200	440	250/270	155	180	103
150	480	660	750	240	510	285/300	170	250	150
200	600	1340	1430	300	780	340/375	210	380	408

* = distance minimum entre le mur et l'axe de la conduite. Pour le remplacement du siège, la distance entre l'axe de la conduite et le sol doit être min. de 3 x W min.

D15N



Construction : Corps fonte, siège unique et clapet équilibré
Vis de réglage en laiton jusqu'au DN 65, inox au-delà
Membrane et étanchéité perbutan
Raccords manomètre 1/4" taraudé pour DN 50, 1/2" au-delà

Pression : Amont : 16 bar maxi – Aval : de 0.5 à 2 bar
Sur la membrane : 3 bar

Raccordement : A brides PN 16

Certification : CE

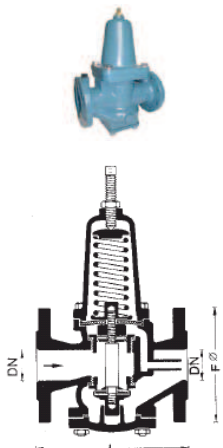
Gamme : DN 50 au DN 200



DN	L	H max	H1 max	h	D	F	W*	Kvs	Kg
50	230	330	330	100	192	165	115	28	21
65	290	370	410	120	260	185	150	47	37
80	310	400	450	150	295	200	170	70	54
100	350	470	550	180	410	220/270	240	180	135
125	400	580	650	200	440	250/270	240	180	135
150	480	660	750	240	510	285/300	275	250	196
200	600	1340	1430	300	780	340/375	410	380	580

* = distance minimum entre le mur et l'axe de la conduite. Pour le remplacement du siège, la distance entre l'axe de la conduite et le sol doit être min. de 3 x W min.

D17



Construction : Corps fonte GS, siège unique et clapet équilibré
Vis de réglage en laiton jusqu'au DN 65, inox au-delà
Membrane et étanchéité perbutan
Raccords manomètre 1/4" taraudé pour DN 50, 1/2" au-delà

Pression : Amont : 25 bar maxi – Aval : de 1.5 à 6 bar
Sur la membrane : 8 bar

Raccordement : A brides PN 25

Certification : CE

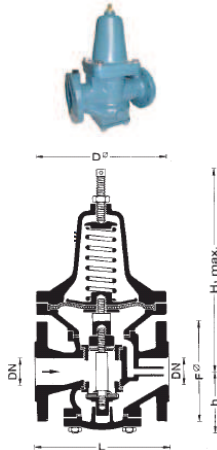
Gamme : DN 50 au DN 200



DN	L	H max	H1 max	h	D	F	W*	Kvs	Kg
50	230	330	330	100	192	165	100	28	16,2
65	290	370	410	120	260	185	110	47	28,2
80	310	400	450	150	295	200	120	70	41,5
100	350	470	550	180	410	220/270	155	180	103
125	400	580	650	200	440	250/270	155	180	103
150	480	660	750	240	510	285/300	170	250	150
200	600	1340	1430	300	780	340/375	210	380	408

* = distance minimum entre le mur et l'axe de la conduite. Pour le remplacement du siège, la distance entre l'axe de la conduite et le sol doit être min. de 3 x W min.

D17N



Construction : Corps fonte GS, siège unique et clapet équilibré
Vis de réglage en laiton jusqu'au DN 65, inox au-delà
Membrane et étanchéité perbutan
Raccords manomètre 1/4" taraudé pour DN 50, 1/2" au-delà

Pression : Amont : 25 bar maxi – Aval : de 0.5 à 2 bar
Sur la membrane : 3 bar

Raccordement : A brides PN 25

Certification : CE

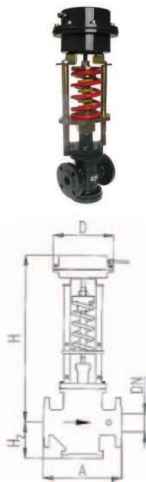
Gamme : DN 50 au DN 200



DN	L	H max	H1 max	h	D	F	W*	Kvs	Kg
50	230	330	330	100	192	165	115	28	21
65	290	370	410	120	260	185	150	47	37
80	310	400	450	150	295	200	170	70	54
100	350	470	550	180	410	220/270	240	180	135
125	400	580	650	200	440	250/270	240	180	135
150	480	660	750	240	510	285/300	275	250	196
200	600	1340	1430	300	780	340/375	410	380	580

* = distance minimum entre le mur et l'axe de la conduite. Pour le remplacement du siège, la distance entre l'axe de la conduite et le sol doit être min. de 3 x W min.

VM09



Construction : Corps fonte, internes inox

Pression : 0.01-1.5 bar Code D1 (ressort jaune) D = 285mm
1-3 bar Code D2 (ressort bleu) D = 245mm
2-5 bar Code D3 (ressort bleu) D = 212mm
4-8 bar Code D4 (ressort rouge) D = 190mm
7-15 bar Code D5 (ressort rouge) D = 155mm

Raccordement : A brides PN 16

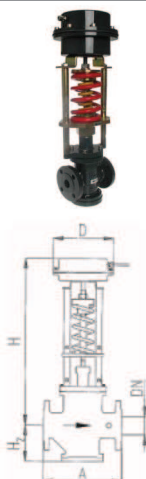
Certification : CE

Gamme : DN 20 au DN 150



DN	A	H1	H2	Kv	Kg
20	-	498	75	9	24
25	160	498	75	9	24
32	180	498	75	13,5	26
40	200	502	101	22	29
50	230	502	101	32	31
65	290	618	126	57	43
80	310	610	145	82	57
100	350	640	181	115	60
125	400	671	158	190	74
150	450	671	158	240	90

VM10



Construction : Corps acier, internes inox

Pression : 0.01-1.5 bar Code D1 (ressort jaune) D = 285mm
1-3 bar Code D2 (ressort bleu) D = 245mm
2-5 bar Code D3 (ressort bleu) D = 212mm
4-8 bar Code D4 (ressort rouge) D = 190mm
7-15 bar Code D5 (ressort rouge) D = 155mm

Raccordement : A brides PN 25

Certification : CE

Gamme : DN 20 au DN 150



DN	A	H1	H2	Kv	Kg
20	-	498	75	9	24
25	160	498	75	9	24
32	180	498	75	13,5	26
40	200	502	101	22	29
50	230	502	101	32	31
65	290	618	126	57	43
80	310	610	145	82	57
100	350	640	181	115	60
125	400	671	158	190	74
150	450	671	158	240	90

VM11



Construction : Corps et internes inox

Pression : 0.01-1.5 bar Code D1 (ressort jaune) D = 285mm
1-3 bar Code D2 (ressort bleu) D = 245mm
2-5 bar Code D3 (ressort bleu) D = 212mm
4-8 bar Code D4 (ressort rouge) D = 190mm
7-15 bar Code D5 (ressort rouge) D = 155mm

Raccordement : A brides PN 25

Certification : CE

Gamme : DN 20 au DN 150

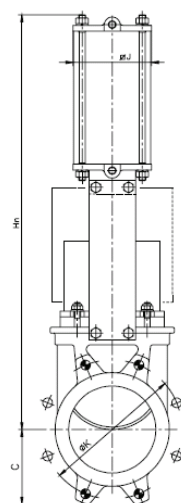
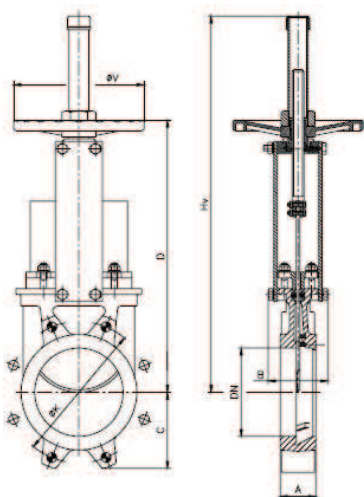


DN	A	H1	H2	Kv	Kg
20	-	498	75	9	24
25	160	498	75	9	24
32	180	498	75	13,5	26
40	200	502	101	22	29
50	230	502	101	32	31
65	290	618	126	57	43
80	310	610	145	82	57
100	350	640	181	115	60
125	400	671	158	190	74
150	450	671	158	240	90

08 Autres robinets

a. Vanne guillotine

A1 fonte



Construction : Fonte GG-25, pelle et axe inox AISI 304
Bourrage tresse en coton, imprégné de PTFE, tige montante
TS maxi : 90°C – PS en fonction du DN jusqu'à 10 bar de Δp

Raccordement : Entre brides PN 10

Commande : Volant

Certification : CE

Gamme : DN 50 au DN 1000



Étanchéité métal/métal (étanchéité 99.5%)
Étanchéité EPDM (étanchéité 100%)

Réf. A1V1H
Réf. A1V2H

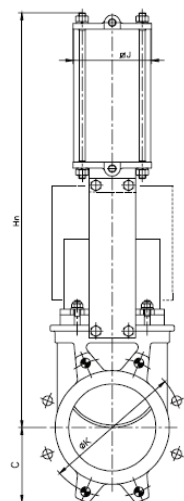
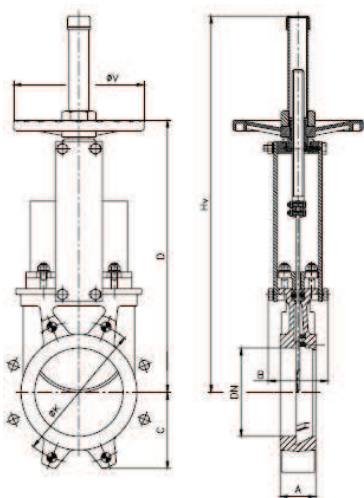
DN	A	B	C	D	ØV	Hv	ØK	Δp (bar)
50	40	92	63	289	185	409	125	10
65	40	92	70	316	185	436	145	10
80	50	92	92	342	185	462	160	10
100	50	92	105	382	185	502	180	10
125	50	102	120	415	225	585	210	10
150	60	102	130	458	225	637	240	8
200	60	119	160	575	325	815	295	7
250	70	119	198	676	325	1016	350	5
300	70	119	234	776	380	1116	400	5
350	96	290	256	906	460	1336	460	4
400	100	290	292	1012	460	1442	515	4
450	106	290	308	1098	460	1628	565	3
500	110	290	340	1210	460	1740	620	3
600	110	290	400	1416	460	2046	725	3
700	110	320	452	1611	620	2461	840	2
800	110	320	505	1870	620	2820	950	2
900	110	320	555	2103	620	3153	1050	2
1000	150	400	610	2293	620	3443	1160	2

Avec actionneur pneumatique double effet
Étanchéité métal/métal (étanchéité 99.5%)
Étanchéité EPDM (étanchéité 100%)

Réf. A1N1H
Réf. A1N2H

DN	C	Ø cylindre	ØJ	Hn	ØK	Δp (bar)
50	63	80	96	400	125	10
65	70	80	96	442	145	10
80	92	80	96	483	160	10
100	105	100	115	546	180	10
125	120	125	138	630	210	10
150	130	125	138	692	240	8
200	160	160	175	869	295	7
250	198	200	218	1032	350	5
300	234	200	218	1182	400	5
350	256	250	270	1379	460	4
400	292	250	270	1535	515	4
450	308	300	382	1677	565	3
500	340	300	382	1839	620	3
600	400	300	382	2145	725	3
700	452	350	426	2488	840	2
800	505	350	426	2798	950	2
900	555	400	538	3162	1050	2
1000	610	400	538	3452	1160	2

A1 acier



Construction : Acier, pelle et axe inox AISI 304
Bourrage tresse en coton, imprégné de PTFE, tige montante
TS maxi : 90°C – PS en fonction du DN jusqu'à 10 bar de Δp

Raccordement : Entre brides PN 10

Commande : Volant

Certification : CE

Gamme : DN 50 au DN 1000



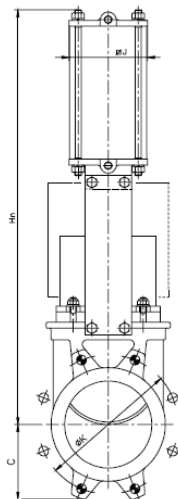
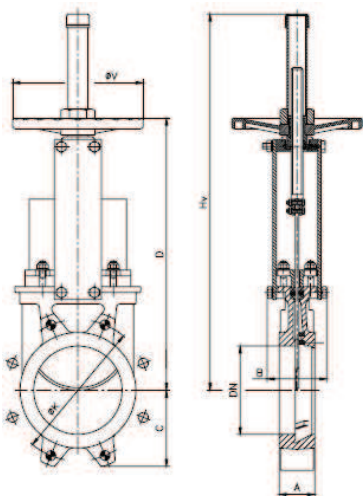
Étanchéité métal/métal (étanchéité 99.5%) Réf. A1V1A
Étanchéité EPDM (étanchéité 100%) Réf. A1V2A

DN	A	B	C	D	ØV	Hv	ØK	Δp (bar)
50	40	92	63	289	185	409	125	10
65	40	92	70	316	185	436	145	10
80	50	92	92	342	185	462	160	10
100	50	92	105	382	185	502	180	10
125	50	102	120	415	225	585	210	10
150	60	102	130	458	225	637	240	8
200	60	119	160	575	325	815	295	7
250	70	119	198	676	325	1016	350	5
300	70	119	234	776	380	1116	400	5
350	96	290	256	906	460	1336	460	4
400	100	290	292	1012	460	1442	515	4
450	106	290	308	1098	460	1628	565	3
500	110	290	340	1210	460	1740	620	3
600	110	290	400	1416	460	2046	725	3
700	110	320	452	1611	620	2461	840	2
800	110	320	505	1870	620	2820	950	2
900	110	320	555	2103	620	3153	1050	2
1000	150	400	610	2293	620	3443	1160	2

Avec actionneur pneumatique double effet
Étanchéité métal/métal (étanchéité 99.5%) Réf. A1N1A
Étanchéité EPDM (étanchéité 100%) Réf. A1N2A

DN	C	Ø cylindre	ØJ	Hn	ØK	Δp (bar)
50	63	80	96	400	125	10
65	70	80	96	442	145	10
80	92	80	96	483	160	10
100	105	100	115	546	180	10
125	120	125	138	630	210	10
150	130	125	138	692	240	8
200	160	160	175	869	295	7
250	198	200	218	1032	350	5
300	234	200	218	1182	400	5
350	256	250	270	1379	460	4
400	292	250	270	1535	515	4
450	308	300	382	1677	565	3
500	340	300	382	1839	620	3
600	400	300	382	2145	725	3
700	452	350	426	2488	840	2
800	505	350	426	2798	950	2
900	555	400	538	3162	1050	2
1000	610	400	538	3452	1160	2

A1 inox



Construction : Inox, pelle et axe inox AISI 304
Bourrage tresse en coton, imprégné de PTFE, tige montante
TS maxi : 90°C – PS en fonction du DN jusqu'à 10 bar de Δp

Raccordement : Entre brides PN 10

Commande : Volant

Certification : CE

Gamme : DN 50 au DN 1000



Étanchéité métal/métal (étanchéité 99.5%) Réf. A1V11
Étanchéité EPDM (étanchéité 100%) Réf. A1V21

DN	A	B	C	D	ØV	Hv	ØK	Δp (bar)
50	40	92	63	289	185	409	125	10
65	40	92	70	316	185	436	145	10
80	50	92	92	342	185	462	160	10
100	50	92	105	382	185	502	180	10
125	50	102	120	415	225	585	210	10
150	60	102	130	458	225	637	240	8
200	60	119	160	575	325	815	295	7
250	70	119	198	676	325	1016	350	5
300	70	119	234	776	380	1116	400	5
350	96	290	256	906	460	1336	460	4
400	100	290	292	1012	460	1442	515	4
450	106	290	308	1098	460	1628	565	3
500	110	290	340	1210	460	1740	620	3
600	110	290	400	1416	460	2046	725	3
700	110	320	452	1611	620	2461	840	2
800	110	320	505	1870	620	2820	950	2
900	110	320	555	2103	620	3153	1050	2
1000	150	400	610	2293	620	3443	1160	2

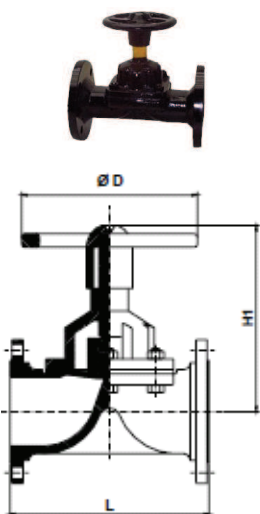
Avec actionneur pneumatique double effet
Étanchéité métal/métal (étanchéité 99.5%) Réf. A1N11
Étanchéité EPDM (étanchéité 100%) Réf. A1N21

DN	C	Ø cylindre	ØJ	Hn	ØK	Δp (bar)
50	63	80	96	400	125	10
65	70	80	96	442	145	10
80	92	80	96	483	160	10
100	105	100	115	546	180	10
125	120	125	138	630	210	10
150	130	125	138	692	240	8
200	160	160	175	869	295	7
250	198	200	218	1032	350	5
300	234	200	218	1182	400	5
350	256	250	270	1379	460	4
400	292	250	270	1535	515	4
450	308	300	382	1677	565	3
500	340	300	382	1839	620	3
600	400	300	382	2145	725	3
700	452	350	426	2488	840	2
800	505	350	426	2798	950	2
900	555	400	538	3162	1050	2
1000	610	400	538	3452	1160	2

08 Autres robinets

b. Vanne à membrane

W DI DIN10



Construction : Passage à seuil, corps fonte GS-GGG-40
Raccordement : A brides PN 10
Commande : Volant fonte
Certification : CE
Gamme : DN 15 au DN 300



Encombrement selon DIN 3202 F1 :

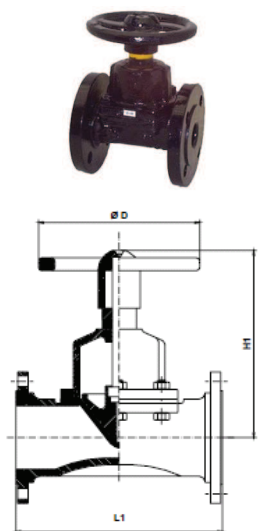
Membrane caoutchouc naturel Réf. W DI DIN10 D10M
Membrane EPDM Réf. W DI DIN10 D20M
Membrane Butyl Réf. W DI DIN10 D30M

Encombrement selon BS 5156:

Membrane caoutchouc naturel Réf. W DI BS10 D10M
Membrane EPDM Réf. W DI BS10 D20M
Membrane Butyl Réf. W DI BS10 D30M

DN	L (DIN)	L (BS)	H1	ØD	Kg (DIN)	Kg (BS)
15	130	114	95	68	3	2.3
20	150	123	96	68	3	2.8
25	160	133	113	87	5	3.5
32	180	150	117	124	6	4.5
40	200	165	148	124	8	7.6
50	230	196	194	124	15	10.5
65	290	222	227	170	19	16.7
80	310	260	249	240	26	22
100	350	313	326	278	42	33
125	400	364	372	368	68	60
150	480	414	435	368	105	75
200	600	529	480	463	185	174
250	730	643	698	600	275	240
300	850	757	850	700	480	420

ST DI DIN10



Construction : Passage direct, corps fonte GS-GGG-40
Raccordement : A brides PN 10
Commande : Volant fonte
Certification : CE
Gamme : DN 25 au DN 300



Encombrement selon DIN 3202 F1 :

Membrane caoutchouc naturel Réf. ST DI DIN10 D10M
Membrane EPDM Réf. ST DI DIN10 D20M
Membrane Butyl Réf. ST DI DIN10 D30M

Encombrement selon BS 5156:

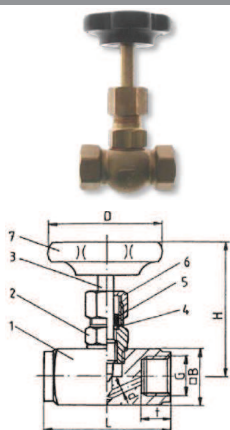
Membrane caoutchouc naturel Réf. ST DI BS10 D10M
Membrane EPDM Réf. ST DI BS10 D20M
Membrane Butyl Réf. ST DI BS10 D30M

DN	L (DIN)	L (BS)	H1	ØD	Kg (DIN)	Kg (BS)
25	160	133	113	87	4.5	4.2
32	180	150	117	124	5.5	5.5
40	200	165	148	124	6.9	6.3
50	230	196	194	124	14	9.8
65	290	222	227	170	15.7	15.7
80	310	260	249	240	28	22.5
100	350	313	326	278	36	34
125	400	364	372	368	64	51.5
150	480	414	435	368	81	69
200	600	529	480	463	135	115
250	730	643	698	600	235	180
300	850	757	850	700	335	280

08 Autres robinets

c. Robinet à pointeau

110MS

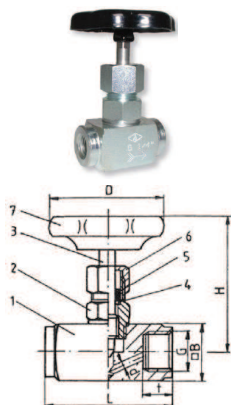


Construction : Laiton
Raccordement : Taraudé gaz PN 100
Commande : Volant
Certification : CE
Gamme : Ø1/8" au 2"



Ø	L	H	D	Kg
1/8"	50	70	50	0,28
1/4"	50	78	50	0,28
3/8"	50	78	50	0,28
1/2"	55	78	63	0,33
3/4"	67	90	63	0,54
1"	75	95	63	0,75
1"1/4	110	105	90	1,85
1"1/2	110	110	90	1,85
2"	110	110	90	2

110AIT-110IIT



Construction : Acier 9S20K ou Inox 1.4571
Raccordement : Taraudé gaz (EN 10226-1) - cf plage de pression ci-dessous
Commande : Volant
Certification : CE
Gamme : Ø1/8" au 2"

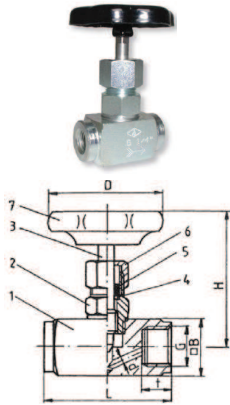


Corps : Acier 9S20K Réf. 110AIT (TS maxi : 350°C)
Inox 1.4571 Réf. 110IIT (TS maxi : 200°C)

Ø	L	H	D	t	B	d	Kg	Kv (1)	Plage de pression (2)
1/8"	45	70	50	11	25	4	0,28	4	400 bar
1/4"	50	72	50	13	25	5	0,28	8	400 bar
3/8"	55	72	50	13	25	6	0,28	10	400 bar
1/2"	60	72	63	16	30	7	0,33	12	400 bar
3/4"	75	95	63	18	35	9	0,54	18	200 bar
1"	100	110	90	22	45	12	0,75	32	200 bar
1"1/4	110	130	100	24	60	15	1,85	60	160 bar
1"1/2	130	140	100	28	70	22	1,85	115	120 bar
2"	130	140	100	28	70	22	2	130	120 bar

(1) Litre / minute
(2) Pour température jusqu'à 50°C

110AITSW-110IITSW



Construction : Acier 9S20K ou Inox 1.4571
Raccordement : SW (ANSI B16.11) - cf plage de pression ci-dessous
Commande : Volant
Certification : CE
Gamme : Ø1/8" au 2"

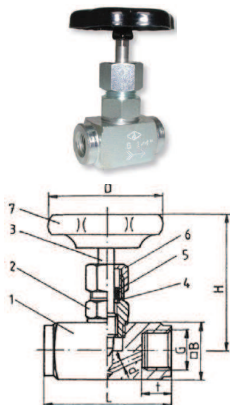


Corps : Acier 9S20K Réf. 110AITSW (TS maxi : 350°C)
Inox 1.4571 Réf. 110IITSW (TS maxi : 200°C)

Ø	L	H	D	t	B	SW1	d	Kg	Kv (1)	Plage de pression (2)
1/8"	45	70	50	11	25	22	4	0,28	4	400 bar
1/4"	50	72	50	13	25	22	5	0,28	8	400 bar
3/8"	55	72	50	13	25	22	6	0,28	10	400 bar
1/2"	60	72	63	16	30	22	7	0,33	12	400 bar
3/4"	75	95	63	18	35	27	9	0,54	18	200 bar
1"	100	110	90	22	45	32	12	0,75	32	200 bar
1"1/4	110	130	100	24	60	41	15	1,85	60	160 bar
1"1/2	130	140	100	28	70	41	22	1,85	115	120 bar
2"	130	140	100	28	70	41	22	2	130	120 bar

(1) Litre / minute
(2) Pour température jusqu'à 50°C

110AITNPT-110IITNPT



Construction : Acier 9S20K ou Inox 1.4571
Raccordement : NPT (ASME B1.20.1) - cf plage de pression ci-dessous
Commande : Volant
Certification : CE
Gamme : Ø1/8" au 2"

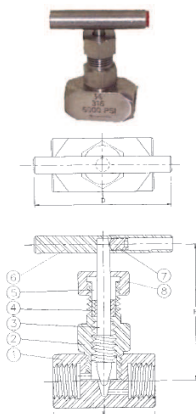


Corps : Acier 9S20K Réf. 110AITNPT (TS maxi : 350°C)
Inox 1.4571 Réf. 110IITNPT (TS maxi : 200°C)

Ø	L	H	D	t	B	d	Kg	Kv (1)	Plage de pression (2)
1/8"	45	70	50	11	25	4	0,28	4	400 bar
1/4"	50	72	50	13	25	5	0,28	8	400 bar
3/8"	55	72	50	13	25	6	0,28	10	400 bar
1/2"	60	72	63	16	30	7	0,33	12	400 bar
3/4"	75	95	63	18	35	9	0,54	18	200 bar
1"	100	110	90	22	45	12	0,75	32	200 bar
1"1/4	110	130	100	24	60	15	1,85	60	160 bar
1"1/2	130	140	100	28	70	22	1,85	115	120 bar
2"	130	140	100	28	70	22	2	130	120 bar

(1) Litre / minute
(2) Pour température jusqu'à 50°C

KG600N



Construction : Inox
Raccordement : Taraudé gaz PN 420
Commande : Manette
Certification : CE
Gamme : Ø1/4" au 1"

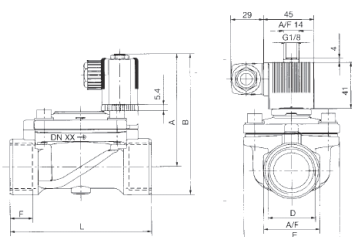


Ø	L	H	D	Kg
1/4"	45	70	60	0.26
3/8"	50	73	60	0.31
1/2"	60	95	65	0.53
3/4"	65	100	65	0.68
1"	83	105	80	1.38

08 Autres robinets

d. Électrovanne à membrane

MWIC



Application : Pour fluides neutres et gaz – IP65
TS : 90°C maxi – Échelle –10 à +90°C

Construction : Laiton, joint buna

Pression : 0.2-16 bar

Raccordement : Taraudé gaz

Fonction : Normalement fermé

Certification : CE

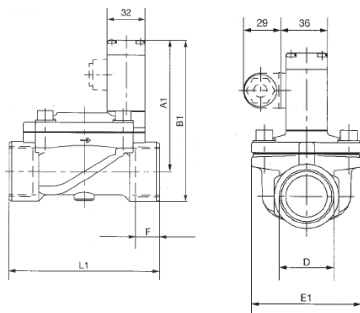
Gamme : Ø1/2" au 2"1/2



Tension 220VAC Réf. MWIC
Tension 24VDC Réf. MWIC24
Tension 24VAC Réf. MWIC24A
Tension 110VAC Réf. MWIC110

Ø	Ø	A	B	F	E	L	A/F	Kv	Kg
1/2"	13	86	100	14	40	65	27	4	0,6
3/4"	20	91,5	107,5	16	60	100	32	5	1,1
1"	25	95,5	116	18	70	115	41	10	1,5
1"1/4	32	101,5	126,5	20	85	126	50	20	2,25
1"1/2	40	105,5	135,5	22	85	126	60	20	2,65
2"	50	122,2	157,2	24	115	164	70	40	4,95
2"1/2	65	122,2	157,2	27	115	180	85	-	-

MWIO



Application : Pour fluides neutres et gaz – IP65
TS : 90°C maxi – Échelle –10 à +90°C

Construction : Laiton, joint NBR

Pression : 0.2-16 bar

Raccordement : Taraudé gaz

Fonction : Normalement ouvert

Certification : CE

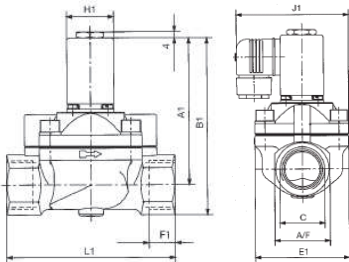
Gamme : Ø1/2" au 2"



Tension 220VAC Réf. MWIO
Tension 24VDC Réf. MWIO24
Tension 24VAC Réf. MWIO24A
Tension 110VAC Réf. MWIO110

Ø	Ø	A	B	F	E	L	A/F	Kv	Kg
1/2"	13	96	110	14	40	65	27	4	0,6
3/4"	20	101,5	117,5	16	60	100	32	5	1,1
1"	25	105,5	126	18	70	115	41	10	1,5
1"1/4	32	111,5	136,5	20	85	126	50	20	2,25
1"1/2	40	115,5	145,5	22	85	126	60	20	2,65
2"	50	132,2	167,2	24	115	164	70	40	4,95

MSIC



Application : Pour fluides hautes températures et vapeur – IP65
TS : 180°C maxi – Échelle 0 à +180°C

Construction : Laiton, joint PTFE

Pression : 1-12 bar

Raccordement : Taraudé gaz

Fonction : Normalement fermé

Certification : CE

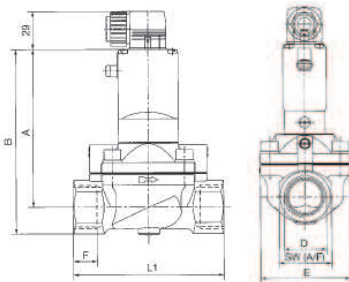
Gamme : Ø1/2" au 1"



Tension 220VAC Réf. MSIC
Tension 24VDC Réf. MSIC24
Tension 24VAC Réf. MSIC24A
Tension 110VAC Réf. MSIC110

Ø	Ø	A1	B1	F1	E1	L1	J1	H1	A/F	Kv	Max P AC	Max P DC	Kg
1/2"	13	95	109	14	40	65	65	32	27	3.7	1-12	1-4	0.8
3/4"	20	95	111	16	60	100	100	32	32	5	1-12	1-4	1.2
1"	25	100.5	121	18	70	115	115	32	41	10	1-12	1-4	1.7

MAIC



Application : Pour fluides agressifs – IP65
TS : 90°C maxi – Échelle 0 à +90°C

Construction : Inox, joint FPM-Viton

Pression : 0.2-10 bar

Raccordement : Taraudé gaz

Fonction : Normalement fermé

Certification : CE

Gamme : Ø1/2" au 2"1/2"



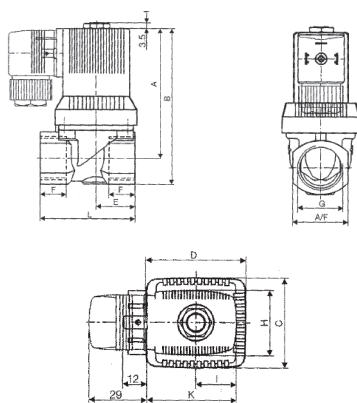
Tension 220VAC Réf. MAIC
Tension 24VDC Réf. MAIC24
Tension 24VAC Réf. MAIC24A
Tension 110VAC Réf. MAIC110

Ø	Ø	A	B	F	E	L	A/F	Kv	Kg
1/2"	13	115	131	14	60	100	32	4	0.95
3/4"	20	91.5	107.5	16	60	100	32	5	1.4
1"	25	95.5	116	18	70	115	41	10	1.8
1"1/4	32	101.5	126.5	20	85	126	50	20	2.25
1"1/2	40	105.5	135.5	22	85	126	60	20	2.7
2"	50	122.2	157.2	24	115	164	70	40	4.8
2"1/2	65	122.2	157.2	27	115	180	85	-	-

08 Autres robinets

e. Électrovanne à commande directe

MWDC



Application : Pour fluides neutres et gaz – IP65
TS : 90°C maxi – Échelle 0 à +90°C

Construction : Laiton, joint NBR

Pression : 0-10 bar

Raccordement : Taraudé gaz

Fonction : Normalement fermé

Certification : CE

Gamme : Ø1/4" au 2"



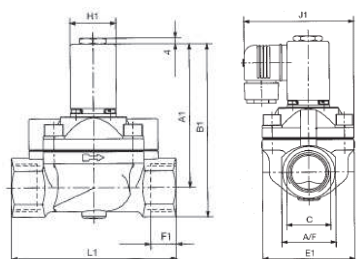
Tension 220VAC Réf. MWDC
Tension 24VAC Réf. MWDC24A
Tension 110VAC Réf. MWDC110

Ø	Ø	C	D	E	F	L	A/F	A	B	H	I	K	Kv	Kg
1/4"	10	37,5	38	20	12	50	27	68	82	32	20,5	45	2	0,4
3/8"	10	37,5	38	20	12	50	27	68	82	32	20,5	45	2	0,4
1/2"	13	45	50,5	24	14	58	32	79,5	95,5	32	20,5	45	3,6	0,55
3/4"	20	66	66	35	16	80	41	95	115,5	32	20,5	45	9	1
1"	25	104,5	104,5	40,5	18	95	41	138	158,5	49	24,5	59	11	1,7
1"1/4	25	104,5	104,5	40,5	20	95	50	138	163	49	24,5	59	11	1,7
1"1/2	40	104,5	104,5	69	22	132	60	149,5	179,5	49	24,5	59	30	3,6
2"	40	104,5	104,5	69	24	132	70	149,5	184,5	49	24,5	59	30	3,6

Tension 24VDC Réf. MWDC24

Ø	Ø	C	D	E	F	L	A/F	A	B	H	I	K	Kv	Kg
1/4"	10	37,5	38	20	12	50	27	68,5	82,5	40	23,5	51	2	0,4
3/8"	10	37,5	38	20	12	50	27	68,5	82,5	40	23,5	51	2	0,4
1/2"	13	45	50,5	24	14	58	32	80	96	40	23,5	51	3,6	0,55
3/4"	20	66	66	35	16	80	41	95,5	116	40	23,5	51	9	1

MSDC



Application : Pour fluides hautes températures et vapeur – IP65
TS : 180°C maxi – Échelle 0 à +180°C

Construction : Laiton, joint PTFE

Pression : 0-10 bar

Raccordement : Taraudé gaz

Fonction : Normalement fermé

Certification : CE

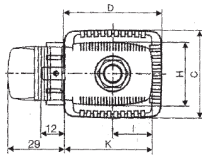
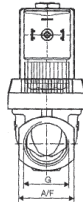
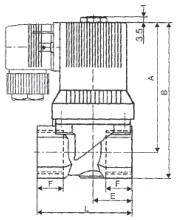
Gamme : Ø1/2" au 2"



Tension 220VAC Réf. MSDC
Tension 24VDC Réf. MSDC24
Tension 24VAC Réf. MSDC24A
Tension 110VAC Réf. MSDC110

Ø	Ø	A1	B1	F1	E1	L1	J1	H1	A/F	Kv	Kg
1/2"	13	113	127	14	40	65	73	32	27	3,7	1
3/4"	20	131	147	16	60	100	80,5	32	32	5	1,4
1"	25	136,5	157	18	70	115	80,5	32	41	10	1,9
1"1/4	32	161	186	20	85	126	80,5	32	50	16	3,65
1"1/2	40	165	195	22	85	126	80,5	32	60	16	3,65
2"	50	225	260	24	115	164	104,5	32	70	36	7,8

MADC



Application : Pour fluides agressifs – IP65
TS : 90°C maxi – Échelle 0 à +90°C

Construction : Inox, joint FPM-Viton

Pression : 0-10 bar

Raccordement : Taraudé gaz

Fonction : Normalement fermé

Certification : CE

Gamme : Ø1/4" au 1"



Tension 220VAC Réf. MADC
Tension 24VAC Réf. MADC24A
Tension 110VAC Réf. MADC110

Ø	Ø	C	D	E	F	L	A/F	A	B	H	I	K	Kv	Kg
1/4"	10	37,5	38	20	12	50	27	68	82	40	23,5	45	2	0,4
3/8"	10	37,5	38	20	12	50	27	68	82	40	23,5	45	2	0,4
1/2"	13	45	50,5	24	14	58	32	79,5	95,5	40	23,5	45	3,6	0,55
3/4"	20	66	66	35	16	80	41	95	115,5	40	23,5	45	9	1
1"	20	66	66	35	16	80	41	95	115,5	40	23,5	45	11	1,1

Tension 24VDC Réf. MADC24

Ø	Ø	C	D	E	F	L	A/F	A	B	H	I	K	Kv	Kg
1/4"	10	37,5	38	20	12	50	27	68,5	82,5	40	23,5	51	2	0,4
3/8"	10	37,5	38	20	12	50	27	68,5	82,5	40	23,5	51	2	0,4
1/2"	13	45	50,5	24	14	58	32	80	96	40	23,5	51	3,6	0,55
3/4"	20	66	66	35	16	80	41	95,5	116	40	23,5	51	9	1,1
1"	20	66	66	35	16	80	41	95,5	116	40	23,5	51	11	1,1

09 Clapet de non-retour

a. Clapet toutes positions

77601



Construction : Corps laiton, clapet Hostaform
Joint d'étanchéité nitrile

Raccordement : Tarudé gaz – Montage horizontal ou vertical

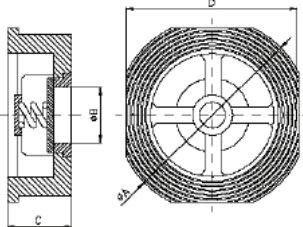
Certification : CE

Gamme : Ø3/8" au 4"



Ø	H	Kg
3/8"	45	0.15
1/2"	48	0.17
3/4"	52	0.29
1"	58	0.49
1"1/4	65	0.68
1"1/2	70	0.85
2"	78	1.36
2"1/2	92	1.48
3"	102	1.81
4"	116	3.12

VR316



Construction : A disque
Corps inox, étanchéité métal/métal

Raccordement : Entre brides PN 6/40, class 150/300 – Montage horizontal ou vertical

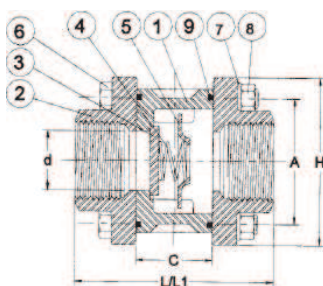
Certification : CE

Gamme : Ø1/2" au 6"



Ø	ØA	ØB	C	D	Kg
1/2"	53	15	16	45	0.1
3/4"	63	20	19	55	0.16
1"	73	25	22	65	0.28
1"1/4	84	32	28	78	0.52
1"1/2	94	38	32	89	0.7
2"	107	50	40	98	1.1
2"1/2	126	62	46	118	1.6
3"	144	77	50	134	1.8
4"	162	96	60	154	3.3
5"	194	112	90	-	8
6"	220	132	106	-	12

D6666



L: A souder SW
L1: pour raccordement BW

Construction : 3 pièces à ressort
Corps inox, étanchéité métal/métal

Montage : Horizontal ou vertical

Certification : CE

Gamme : Ø1/2" au 6"



Raccordement : Tarudé gaz
BW
SW
Tarudé NPT

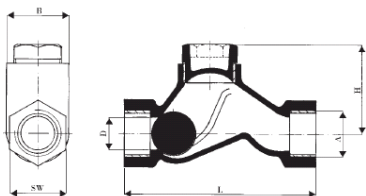
Réf. D6666T
Réf. D6666BW
Réf. D6666SW
Réf. D6666NPT

Ø	ØA	ØB	C	D	Kg
1/2"	53	15	16	45	0.1
3/4"	63	20	19	55	0.16
1"	73	25	22	65	0.28
1"1/4	84	32	28	78	0.52
1"1/2	94	38	32	89	0.7
2"	107	50	40	98	1.1
2"1/2	126	62	46	118	1.6
3"	144	77	50	134	1.8
4"	162	96	60	154	3.3
5"	194	112	90	-	8
6"	220	132	106	-	12

09 Clapet de non-retour

b. Clapet à bille / à boule

2002



Construction : Corps bronze
Bille acier revêtu caoutchouc

Raccordement : Taraudé gaz

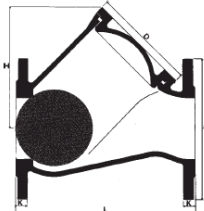
Certification : CE

Gamme : Ø3/4" au 2"



Ø / A	B	C	H	L	SW
3/4"	42	25	51	110	32
1"	57	32	66	135	40
1"1/4	65	40	76	160	50
1"1/2	80	50	93	195	60
2"	82	63	110	225	70

5087



Construction : Corps fonte GS

Raccordement : A brides PN 10/16

Certification : CE

Gamme : DN 40 au DN 350



DN	A	B	C	H	K	L	Kg
40	150	84	50	95	19	180	8
50	165	100	63	115	19	200	9
65	185	114	80	135	19	240	11
80	200	140	96	160	19	260	13
100	220	170	125	200	19	300	20
125	250	200	150	225	19	350	32
150	285	230	180	260	19	400	42
200	340	315	250	335	20	500	74
250	400	396	320	410	22	600	138
300	455	460	370	490	24,5	700	200
350	505	544	440	590	24,5	800	310

09 Clapet de non-retour

c. Clapet à battant

77104



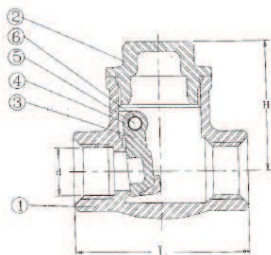
Construction : Corps bronze
Raccordement : Taraudé gaz PN 10
Certification : CE
Gamme : Ø3/8" au 6"



Étanchéité métal/métal Réf. 7710401
Étanchéité caoutchouc Réf. 7710402

Ø	L	H	Kg
3/8"	44	33	0.15
1/2"	50	38	0.19
3/4"	61	42	0.31
1"	65	47	0.41
1"1/4	80	54	0.66
1"1/2	85	62	0.78
2"	105	70	1.15
2"1/2	121	82	2.21
3"	150	95	3.63
4"	185	110	5.70
5"	235	220	10.50
6"	265	250	12.60

1244

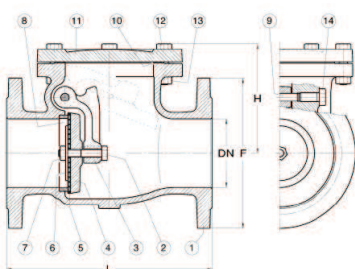


Construction : Corps, tige et clapet inox
Étanchéité PTFE
Raccordement : Taraudé gaz
Certification : CE
Gamme : Ø3/8" au 2"



Ø	L	H	D	Kg
3/8"	65	45	12	0.26
1/2"	65	45	15	0.26
3/4"	80	55	20	0.48
1"	90	58	25	0.67
1"1/4	105	62	32	1.01
1"1/2	120	75	40	1.56
2"	140	78	50	2.24

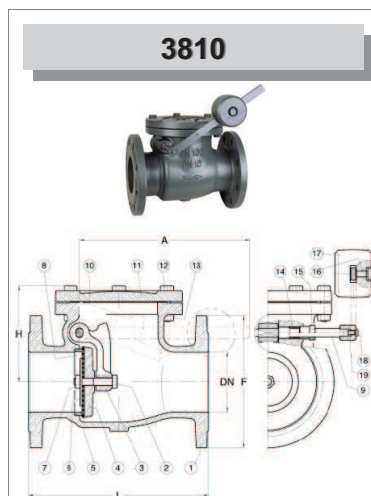
3800



Construction : Corps et clapet fonte
Joint d'étanchéité de corps laiton
Joint d'étanchéité de l'opercule caoutchouc renforcé
Raccordement : A brides PN 10
Certification : CE
Gamme : DN 40 au DN 300



DN	F	L	H	Kg
40	150	180	115	8
50	165	200	125	10
65	185	240	130	15
80	200	260	140	20
100	220	300	160	26
125	250	350	180	35
150	285	400	200	48
200	340	500	220	72
250	406	600	290	135
300	460	700	330	196



Construction : Corps et clapet fonte
Joint d'étanchéité de corps laiton
Joint d'étanchéité de l'opercule caoutchouc renforcé
A contrepoids

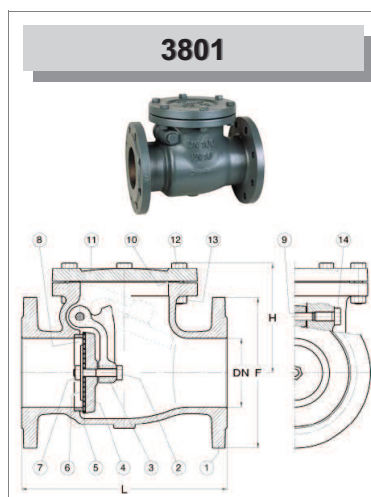
Raccordement : A brides PN 10

Certification : CE

Gamme : DN 40 au DN 300



DN	F	L	H	A	Kg
40	150	180	115	193	8
50	165	200	125	193	10
65	185	240	130	218	15
80	200	260	140	243	20
100	220	300	160	278	26
125	250	350	180	306	35
150	285	400	200	356	48
200	340	500	220	406	72
250	406	600	290	575	135
300	460	700	330	575	196



Construction : Corps et clapet fonte
Joint d'étanchéité de corps laiton
Joint d'étanchéité de l'opercule laiton
A brides PN 10

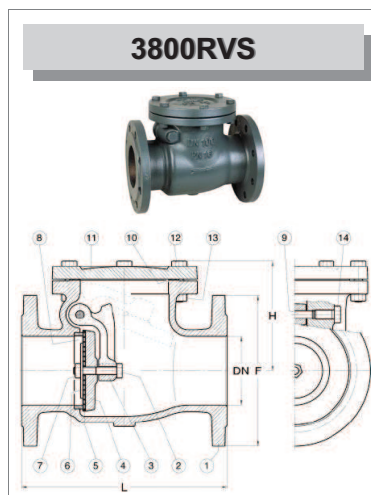
Raccordement : A brides PN 10

Certification : CE

Gamme : DN 40 au DN 300



DN	F	L	H	Kg
40	150	180	115	8
50	165	200	125	10
65	185	240	130	15
80	200	260	140	20
100	220	300	160	26
125	250	350	180	35
150	285	400	200	48
200	340	500	220	72
250	406	600	290	135
300	460	700	330	196



Construction : Corps et clapet fonte
Joint d'étanchéité de corps AISI 304
Joint d'étanchéité de l'opercule AISI 304
A brides PN 10

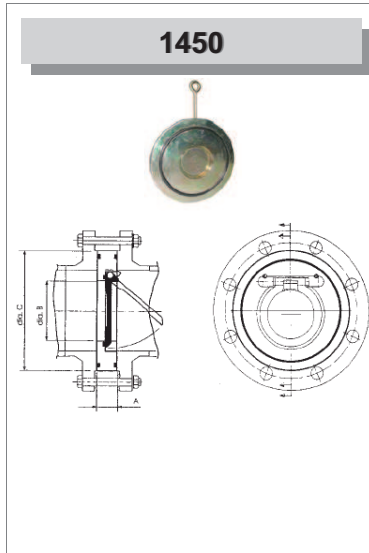
Raccordement : A brides PN 10

Certification : CE

Gamme : DN 40 au DN 300



DN	F	L	H	Kg
40	150	180	115	8
50	165	200	125	10
65	185	240	130	15
80	200	260	140	20
100	220	300	160	26
125	250	350	180	35
150	285	400	200	48
200	340	500	220	72
250	406	600	290	135
300	460	700	330	196



Construction : Type sandwich
Corps et battant acier zingué, siège EPDM

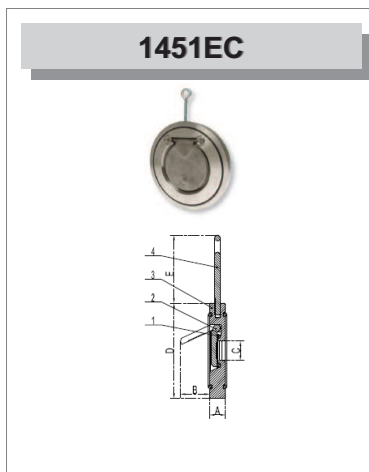
Raccordement : Entre brides PN 10

Certification : CE

Gamme : DN 40 au DN 600



DN	A	B	C	Kg
40	16	26	94	0,82
50	16	29	109	1,05
65	16	42	129	1,44
80	16	55	144	1,8
100	16	75	164	2,25
125	16	98	192	3,28
150	19	119	221	5,02
200	22	164	276	1,7
250	32	210	330	15,8
300	38	240	380	26,1
350	38	280	440	38,2
400	48	316	491	56,3
450	48	365	541	66,3
500	58	410	596	107,1
600	68	490	698	158,1



Construction : Type sandwich
Corps et battant inox, siège viton

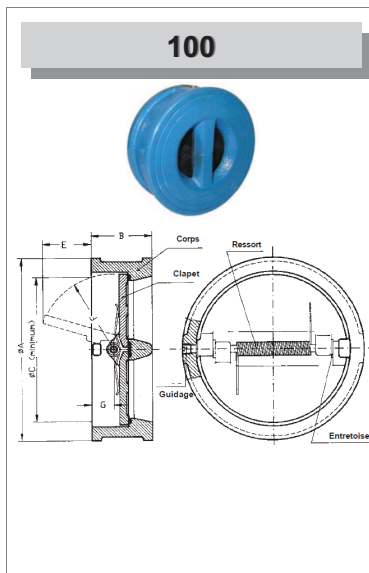
Raccordement : Entre brides PN 10/16

Certification : CE

Gamme : DN 32 au DN 300



DN	A	B	C	D	E	PN	Kg
32	14	20	17	84	32	10/16	1
40	14	30	22	95	32	10/16	1
50	14	35	32	109	32	10/16	1,5
65	14	48	40	129	32	10/16	2,4
80	14	60	54	144	32	10/16	3,6
100	18	78	70	164	32	10/16	5,7
125	18	98	92	195	32	10/16	7,3
150	20	117	112	220	32	10/16	9
200	22	160	154	275	32	10/16	17
250	26	200	200	332	32	10/16	26
300	32	235	240	387	32	16	42



Construction : Double battant
Corps fonte , clapet laiton du DN 40 au 100, fonte GS au-delà

Raccordement : Entre brides PN 10/16

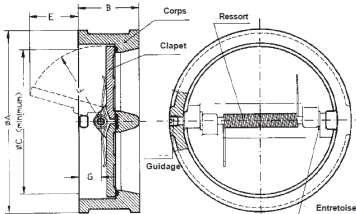
Certification : CE

Gamme : DN 40 au DN 600



DN	Ø	A	B	C	E	F	G
40	1" 1/2	94	43	58	18	33	14
50	2"	109	43	58	12	33	22
65	2" 1/2	129	46	58	12	33	25
80	3"	144	64	71	18	41	33
100	4"	164	64	96	28	52	26
125	5"	194	70	125	35	70	33
150	6"	220	76	128	33	70	35
200	8"	275	89	192	60	104	36
250	10"	330	114	244	81	126	48
300	12"	380	114	295	100	153	49
350	14"	440	127	320	108	168	54
400	16"	491	140	380	137	195	58
450	18"	541	152	420	152	217	65
500	20"	596	152	480	175	247	65
600	24"	698	178	585	222	299	77

133



Construction : Double battant
Corps fonte GS, clapet inox du DN 40 au 100, acier au-delà
Ressort inox, siège nitrile

Raccordement : Entre brides PN 10/16

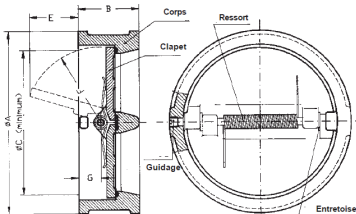
Certification : CE

Gamme : DN 40 au DN 600



DN	Ø	A	B	C	E	F	G
40	1"1/2	94	43	58	18	33	14
50	2"	109	43	58	12	33	22
65	2"1/2	129	46	58	12	33	25
80	3"	144	64	71	18	41	33
100	4"	164	64	96	28	52	26
125	5"	194	70	125	35	70	33
150	6"	220	76	128	33	70	35
200	8"	275	89	192	60	104	36
250	10"	330	114	244	81	126	48
300	12"	380	114	295	100	153	49
350	14"	440	127	320	108	168	54
400	16"	491	140	380	137	195	58
450	18"	541	152	420	152	217	65
500	20"	596	152	480	175	247	65
600	24"	698	178	585	222	299	77

200



Construction : Double battant
Corps acier A216WCB
Clapet inox du DN 40 au 100, acier au-delà
Ressort inox, siège nitrile

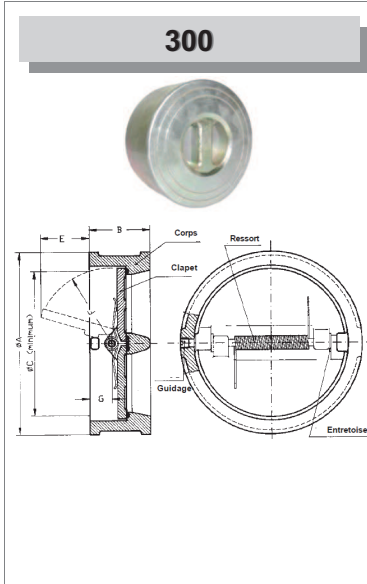
Raccordement : Entre brides PN 10/16

Certification : CE

Gamme : DN 40 au DN 600



DN	Ø	A	B	C	E	F	G
40	1"1/2	94	43	58	18	33	14
50	2"	109	43	58	12	33	22
65	2"1/2	129	46	58	12	33	25
80	3"	144	64	71	18	41	33
100	4"	164	64	96	28	52	26
125	5"	194	70	125	35	70	33
150	6"	220	76	128	33	70	35
200	8"	275	89	192	60	104	36
250	10"	330	114	244	81	126	48
300	12"	380	114	295	100	153	49
350	14"	440	127	320	108	168	54
400	16"	491	140	380	137	195	58
450	18"	541	152	420	152	217	65
500	20"	596	152	480	175	247	65
600	24"	698	178	585	222	299	77



Construction : Double battant
Corps et clapet inox
Ressort inox, siège nitrile

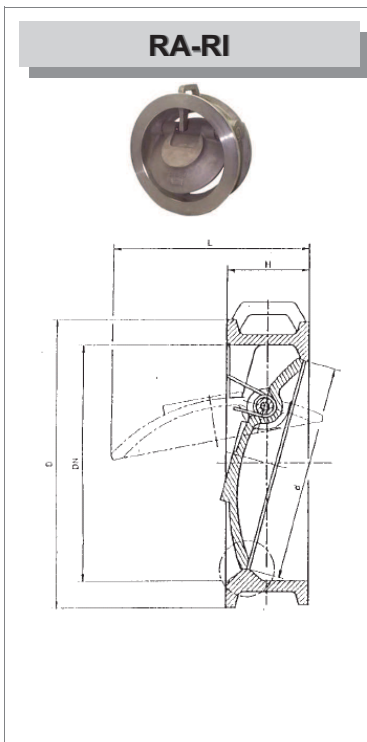
Raccordement : Entre brides PN 10/16

Certification : CE

Gamme : DN 40 au DN 600



DN	Ø	A	B	C	E	F	G
40	1" 1/2	94	43	58	18	33	14
50	2"	109	43	58	12	33	22
65	2" 1/2	129	46	58	12	33	25
80	3"	144	64	71	18	41	33
100	4"	164	64	96	28	52	26
125	5"	194	70	125	35	70	33
150	6"	220	76	128	33	70	35
200	8"	275	89	192	60	104	36
250	10"	330	114	244	81	126	48
300	12"	380	114	295	100	153	49
350	14"	440	127	320	108	168	54
400	16"	491	140	380	137	195	58
450	18"	541	152	420	152	217	65
500	20"	596	152	480	175	247	65
600	24"	698	178	585	222	299	77



Construction : A battant excentré
Corps acier A216 WCB ou inox CF8M, ressort inox

Raccordement : Entre brides PN 10

Certification : CE

Gamme : DN 40 au DN 900



Construction : Corps et clapet acier A216WCB Réf. RA
Corps et clapet inox CF8M Réf. RI

DN	D	d	H	L
40	94	34	33	45
50	107	44	43	60
65	127	58	46	70
80	142	72	64	90
100	162	90	64	102
125	194	112	70	120
150	219	135	76	140
200	273	180	89	185
250	329	225	114	220
300	378	270	114	262
350	438	315	127	310
400	490	365	140	360
450	539	420	152	400
500	594	460	152	450
600	696	555	178	535
700	811	650	229	620
800	918	740	241	715
900	1018	835	275	800

09 Clapet de non-retour

d. Clapet à soupape

75321



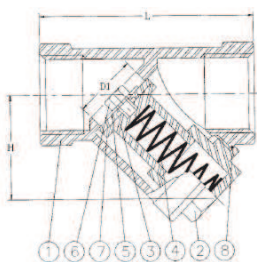
Construction : A levée verticale
Corps bronze
Raccordement : Taraudé gaz PN 25
Certification : CE
Gamme : Ø1/4" au 4"



Étanchéité métal/métal Réf. 7532101
Étanchéité PTFE Réf. 7532102
Étanchéité inox Réf. 7532103

Ø	L	H	Kg
1/4"	46	32	0.25
3/8"	46	32	0.25
1/2"	55	34	0.27
3/4"	63	42	0.47
1"	74	50	0.72
1"1/4	92	60	1.16
1"1/2	98	65	1.50
2"	113	75	2.25
2"1/2	145	85	3.95
3"	170	125	6.20
4"	210	155	11.90

1243

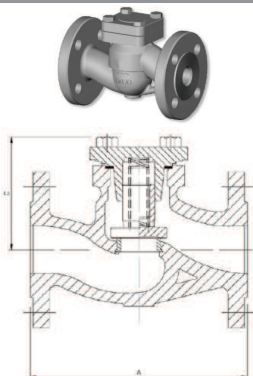


Construction : Type incliné
Corps, tige et clapet inox, étanchéité PTFE
Raccordement : Taraudé gaz
Certification : CE
Gamme : Ø1/4" au 2"



Ø	L	H	D1
1/4"	57	30	10
3/8"	57	30	10
1/2"	61	34	15
3/4"	70	39	20
1"	86	42	25
1"1/4	100	50	32
1"1/2	111	57	40
2"	138	70	50

6116

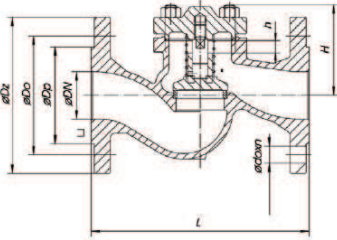


Construction : Corps fonte, couvercle boulonné
Raccordement : A brides PN 16
Certification : CE
Gamme : DN 15 au DN 200



DN	A	C	Kvs	Kg
15	130	65	3,5	2,9
20	150	70	6,5	3,9
25	160	80	10,5	3,9
32	180	85	17	5,9
40	200	120	26	10,9
50	230	130	42	12,9
65	290	160	69	21,4
80	310	165	109	26,9
100	350	185	171	39,9
125	400	210	260	54,1
150	480	250	374	80,9
200	600	275	662	149,8

6116X

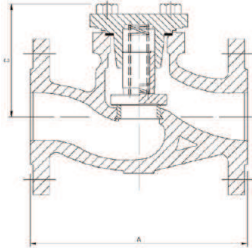


Construction : Corps fonte, couvercle boulonné
Raccordement : A brides PN 16
Certification : CE
Gamme : DN 15 au DN 300



DN	L	H	h	Dz	Dp	Do	nxd	Kg
15	130	56	5	95	46	65	4x14	2,1
20	150	56	5	105	56	75	4x14	2,7
25	160	67	8	115	65	85	4x14	3,8
32	180	76	8	140	76	100	4x19	5,5
40	200	89	11	150	84	110	4x19	7,4
50	230	96	14	165	99	125	4x19	9,5
65	290	104	17	185	118	145	4x19	15
80	310	124	21	200	132	160	8x19	20
100	350	161	25	220	156	180	8x19	29
125	400	174	32	250	184	210	8x19	41
150	480	197	38	285	211	240	8x23	66
200	600	248	50	340	266	295	8x23	111
250	730	333	65	405	319	335	12x23	196
300	800	375	95	460	370	410	12x23	302

6240



Construction : Corps acier, couvercle boulonné
Raccordement : A brides PN 40
Certification : CE
Gamme : DN 15 au DN 200



DN	A	C	Kvs	Kg
15	130	65	3,5	3,9
20	150	70	6,5	4,9
25	160	80	10,5	6,4
32	180	85	17	7,6
40	200	120	26	12,9
50	230	130	42	15,4
65	290	160	69	23,4
80	310	165	109	28,4
100	350	185	171	42,9
125	400	210	260	68,1
150	480	250	374	99,9
200	600	275	662	200,9

09 Clapet de non-retour

e. Clapet pied de crépine

77702

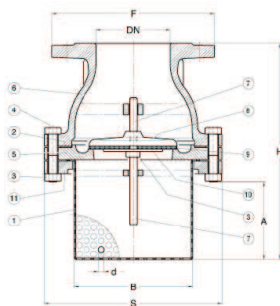


Construction : Corps laiton, clapet Hostaform, tamis inox
Raccordement : Joint d'étanchéité nitrile
Certification : CE
Gamme : Ø3/8" au 4"



Ø	Ø	H	Kg
3/8"	27	68	0,06
1/2"	29	73	0,08
3/4"	37	79	0,12
1"	45	90	0,17
1"1/4	56	104	0,24
1"1/2	63	114	0,37
2"	79	128	0,51
2"1/2	103	160	1
3"	121	183	1,2
4"	155	212	2

3740



Construction : Corps et clapet fonte
Joint d'étanchéité du clapet caoutchouc renforcé
Raccordement : A brides PN 10
Certification : CE
Gamme : DN 40 au DN 300

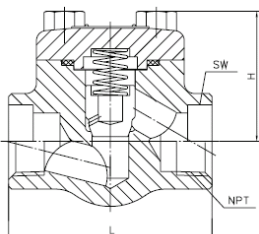


DN	F	H	S	A	B	d	Kg
40	150	170	150	60	93	8	7
50	165	185	165	60	93	8	8
65	185	220	185	75	116	8	11
80	200	240	200	75	131	8	13
100	220	265	240	95	158	8	22
125	250	320	275	115	193	8	26
150	285	370	315	135	226	8	34
200	340	460	390	175	295	8	55
250	406	560	485	220	395	8	112
300	460	670	565	263	470	8	155

09 Clapet de non-retour

f. Clapet série ANSI

VR800-NPT



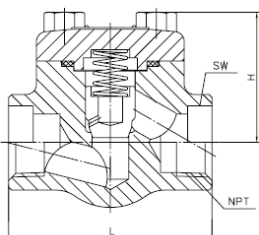
Construction : A piston – Couvercle boulonné
Siège stellite
Raccordement : Taraudé NPT 800lbs (ANSI B1.20.1)
Certification : CE
Gamme : Ø1/2" au 2"



Construction : Acier forgé A105 Réf. VR800-A-NPT
Inox A351 F316L Réf. VR800-I-NPT

Ø	L	NPT	H	Kg
1/2"	79	1/2"	51	1.5
3/4"	92	3/4"	55	3.1
1"	111	1"	68	3.9
1"1/4	152	1"1/4	97	5.6
1"1/2	152	1"1/2	97	8.9
2"	172	2"	103	12.5

VR800-SW



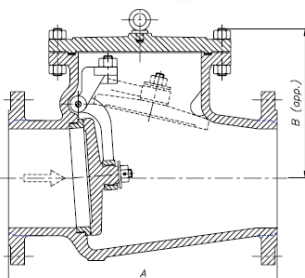
Construction : A piston – Couvercle boulonné
Siège stellite
Raccordement : SW 800lbs (ANSI B16.11)
Certification : CE
Gamme : Ø1/2" au 2"



Construction : Acier forgé A105 Réf. VR800-A-SW
Inox A351 F316L Réf. VR800-I-SW

Ø	L	H	Kg
1/2"	79	51	1.5
3/4"	92	55	3.1
1"	111	68	3.9
1"1/4	152	97	5.6
1"1/2	152	97	8.9
2"	172	103	12.5

VR150BCA8

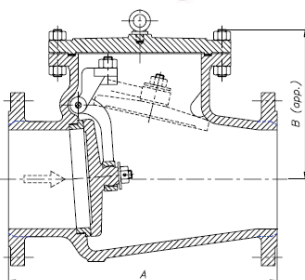


Encombrement : Selon ASME B16.10 & ISO 5752
Construction : A battant – Couvercle boulonné, trim 8
 Construction acier A216 WCB
Raccordement : A brides ANSI 150lbs (ASME B16.5 & ISO 7005-1 part 1,
 ASME B16.47, BS 3293, MSS SP-44)
Certification : CE, ATEX
Gamme : Ø2" au 36"



Ø	A (RF/BW)	B	Kg
2"	203	145	18
2"1/2	216	165	25
3"	241	170	32
4"	292	205	52
5"	356	225	56
6"	406	255	92
8"	495	300	136
10"	622	340	220
12"	698	485	345
14"	787	465	485
16"	914	595	570
18"	978	545	770
20"	978	600	1055
22"	1067	695	1255
24"	1295	750	1325
26"	1295	775	1500
28"	1448	800	1650
30"	1524	825	1865
32"	1676	935	2550
36"	1956	1000	3900

VR300BCA8

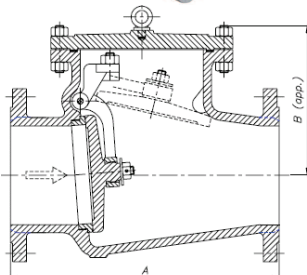


Encombrement : Selon ASME B16.10 & ISO 5752
Construction : A battant – Couvercle boulonné, trim 8
 Construction acier A216 WCB
Raccordement : A brides ANSI 300lbs (ASME B16.5 & ISO 7005-1 part 1,
 ASME B16.47, BS 3293, MSS SP-44)
Certification : CE, ATEX
Gamme : Ø2" au 20"



Ø	A (RF/BW)	B	Kg
2"	267	155	25
2"1/2	292	215	40
3"	318	185	60
4"	356	220	80
5"	400	245	105
6"	444	275	130
8"	533	300	215
10"	622	375	345
12"	711	430	470
14"	838	520	685
16"	864	560	998
18"	978	686	1050
20"	1016	610	1220

VR600BCA8

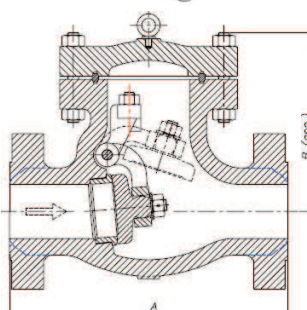


Encombrement : Selon ASME B16.10 & ISO 5752
Construction : A battant – Couvercle boulonné, trim 8
 Construction acier A216 WCB
Raccordement : A brides ANSI 600lbs (ASME B16.5 & ISO 7005-1 part 1,
 ASME B16.47, BS 3293, MSS SP-44)
Certification : CE, ATEX
Gamme : Ø2" au 16"



Ø	A (RF/BW)	B	Kg
2"	292	160	29
2"1/2	330	260	55
3"	356	230	65
4"	432	280	115
5"	508	290	145
6"	559	330	250
8"	660	360	405
10"	787	475	620
12"	838	555	815
14"	889	580	970
16"	991	665	1215

VR900BCA5

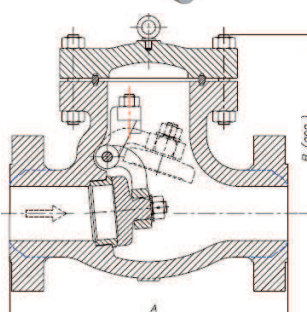


Encombrement : Selon ASME B16.10 & ISO 5752
Construction : A battant – Couvercle boulonné, trim 5
 Construction acier A216 WCB
Raccordement : A brides ANSI 900lbs (ASME B16.5 & ISO 7005-1 part 1,
 ASME B16.47, BS 3293, MSS SP-44)
Certification : CE, ATEX
Gamme : Ø2" au 8"



Ø	A (RF/BW)	B	Kg
2"	368	220	65
2"1/2	419	255	75
3"	381	280	82
4"	457	350	125
5"	559	405	250
6"	610	450	350
8"	737	525	480

VR1500BCA5

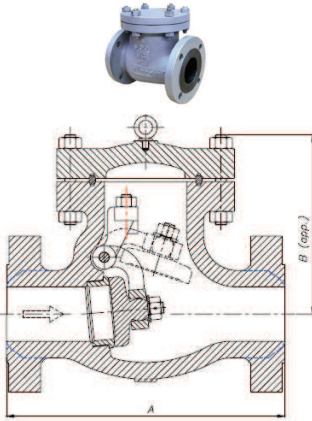


Encombrement : Selon ASME B16.10 & ISO 5752
Construction : A battant – Couvercle boulonné, trim 5
 Construction acier A216 WCB
Raccordement : A brides ANSI 1500lbs (ASME B16.5 & ISO 7005-1 part 1,
 ASME B16.47, BS 3293, MSS SP-44)
Certification : CE, ATEX
Gamme : Ø2" au 8"



Ø	A (RF/BW)	B	Kg
2"	368	220	70
2"1/2	419	260	90
3"	470	280	130
4"	546	370	210
5"	673	415	350
6"	705	450	480
8"	832	600	775

VR2500BCA5



Encombrement : Selon ASME B16.10 & ISO 5752
Construction : A battant – Couverture boulonnée, trim 5
Construction acier A216 WCB
Raccordement : A brides ANSI 2500lbs (ASME B16.5 & ISO 7005-1 part 1,
ASME B16.47, BS 3293, MSS SP-44)
Certification : CE, ATEX
Gamme : Ø2" au 8"

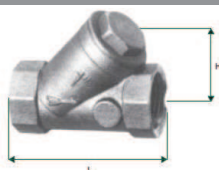


Ø	A (RF/BW)	B	Kg
2"	451	305	110
2"1/2	508	350	175
3"	578	390	215
4"	673	415	360
5"	794	495	595
6"	914	565	790
8"	1022	640	1315

10 Filtre

a. Filtre Y

54116



Construction : Laiton, tamis inox, perforation maille 0.5mm
Raccordement : Taraudé gaz PN 10
Certification : CE
Gamme : Ø1/4" au 2"1/2



Ø	L	H	Kg
1/4"	50	40	0.19
3/8"	50	40	0.18
1/2"	55	40	0.17
3/4"	69	50	0.27
1"	81	60	0.42
1"1/4	102	72	0.7
1"1/2	114	78	0.9
2"	126	95	1.35
2"1/2	158	98	2.7

54156

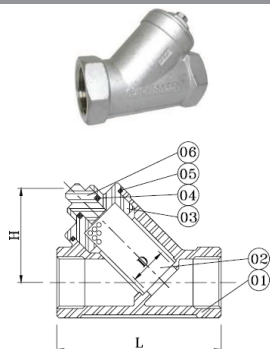


Construction : Bronze, tamis inox, perforation maille 0.5mm
Raccordement : Taraudé gaz PN 16
Certification : CE
Gamme : Ø3/8" au 4"



Ø	L	H	Kg
3/8"	55	40	0.19
1/2"	59	44	0.24
3/4"	69	50	0.35
1"	82	60	0.48
1"1/4	98	73	0.83
1"1/2	109	80	0.94
2"	131	98	1.5
2"1/2	151	114	2.35
3"	172	130	3.7
4"	219	170	6.65

211

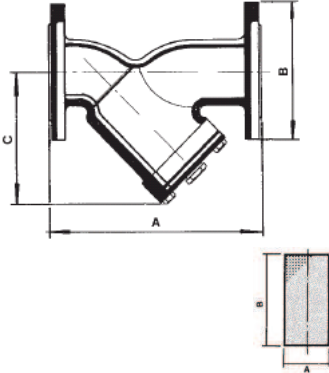


Construction : Corps et tamis inox, perforation maille 1mm
Raccordement : Taraudé gaz PN 40
Certification : CE
Gamme : Ø1/4" au 3"



Ø	L	H	D	Kg
1/4"	57	32	10	0.15
3/8"	57	32	10	0.15
1/2"	61	36	15	0.22
3/4"	70	41	20	0.28
1"	86	44	25	0.47
1"1/4	100	51	32	0.7
1"1/2	110	59	38	0.95
2"	138	72	51	1.45
2"1/2	172	100	65	3.5
3"	205	115	80	5.4

20H

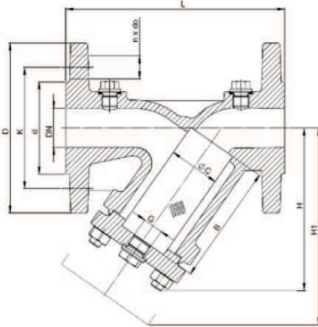


Encombrement : Selon EN 558-1 séries 1
Construction : Fonte, tamis inox
Perforation maille 1mm jusqu'au DN 50, 1.5mm au-delà
Raccordement : A brides PN 16 (EN 1092)
Certification : CE
Gamme : DN 15 au DN 400



DN	A	B	C	Purge	Tamis A	Tamis B	Kg
15	130	95	75	-	25	55	1,8
20	150	105	85	-	30	64	2,5
25	160	115	95	-	35	73	3,7
32	180	140	120	1/2"	40	96	5,9
40	200	150	140	1/2"	50	100	7,7
50	230	165	160	1/2"	60	125	10,5
65	290	185	180	1/2"	68	142	18
80	310	200	200	1/2"	83	152	23
100	350	220	230	1/2"	94	172	31
125	400	250	300	1/2"	120	220	46
150	480	285	350	1/2"	155	300	71
200	600	340	420	1/2"	206	370	132
250	730	405	515	1/2"	250	470	222
300	850	460	570	1/2"	300	580	270
350	980	520	620	1/2"	350	690	400
400	1100	580	710	1/2"	400	800	530

20HX-20GGGX



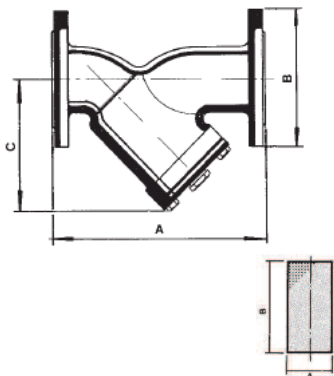
Encombrement : Selon EN 558-1 séries 1
Construction : Fonte ou fonte GS, tamis inox
Perforation maille 1mm jusqu'au DN 50, 1.5mm au-delà
Raccordement : A brides PN 16 (EN 1092-1)
Certification : CE
Gamme : DN 15 au DN 400



Corps : Fonte Réf 20HX
 Fonte GS Réf 20GGGX

DN	L	C	B	H	H1	G	D	d	K	nxd0	Kv	Kg
15	130	23	56	90	135	3/8"	95	46	65	4x14	5,7	2,6
20	150	28	68	100	150	3/8"	105	56	75	4x14	10,4	3
25	160	36	82	115	180	3/8"	115	65	85	4x14	16,4	4,3
32	180	42	98	135	215	3/8"	140	76	100	4x19	27,3	6,8
40	200	50	114	150	240	3/8"	150	84	110	4x19	42	8,8
50	230	61,5	119	160	250	3/8"	165	99	125	4x19	64,7	11
65	290	78,5	134	180	285	1/2"	185	118	145	4x19	98	14,6
80	310	89,5	149	215	330	1/2"	200	132	160	8x19	149	18,6
100	350	109,5	169	235	365	1/2"	220	156	180	8x19	234	27
125	400	137,5	199	280	425	1/2"	250	184	210	8x19	376	38,5
150	480	160	224	320	480	1/2"	285	211	240	8x23	454	54,5
200	600	210	284	405	610	1/2"	340	266	295	12x23	853	110
250	730	258	434	540	915	1/2"	405	319	355	12x28	1104	165
300	850	308	555	680	1110	1/2"	460	370	410	12x28	1450	285
350	980	365	640	755	1200	1"	520	429	470	16x28	1800	373
400	1100	415	695	835	1320	1"	580	480	525	16x31	2200	540

20A40

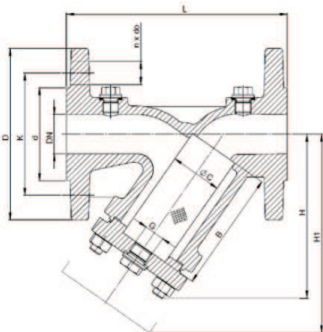


Encombrement : Selon EN 558-1 série 1
Construction : Acier, tamis inox
Perforation maille 1mm jusqu'au DN 50, 1.5mm au-delà
Raccordement : A brides PN 40 (EN 1092-1)
Certification : CE
Gamme : DN 15 au DN 400



DN	A	B	C	Purge	Tamis A	Tamis B	Kg
15	130	95	75	-	25	55	2
20	150	105	85	-	30	64	2,6
25	160	115	95	-	35	73	3,8
32	180	140	120	1/2"	40	96	8
40	200	150	140	1/2"	50	100	9,5
50	230	165	160	1/2"	60	125	13
65	290	185	180	1/2"	68	142	20
80	310	200	200	1/2"	83	152	26
100	350	235	230	1/2"	94	172	37
125	400	270	300	1/2"	120	220	60
150	480	300	350	1/2"	155	300	79
200	600	375	420	1/2"	206	370	152
250	730	450	515	1/2"	250	470	222
300	850	515	570	1/2"	300	580	270
350	980	580	620	1/2"	350	690	400
400	1100	660	710	1/2"	400	800	530

20A40X

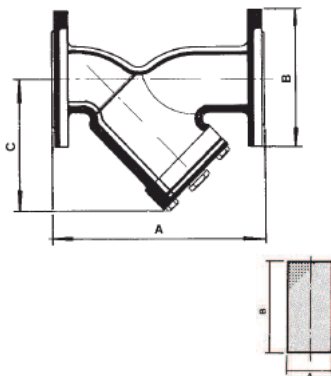


Encombrement : Selon EN 558-1 séries 1
Construction : Acier, tamis inox
Perforation maille 1mm jusqu'au DN 50, 1.5mm au-delà
Raccordement : A brides PN 40 (EN 1092-1)
Certification : CE
Gamme : DN 15 au DN 200



DN	L	C	B	H	H1	G	D	d	K	nxd0	Kv	Kg
15	130	23	56	80	125	3/8"	95	45	65	4x14	5,7	2,6
20	150	28	68	110	160	3/8"	105	58	75	4x14	10,4	3,5
25	160	36	82	115	180	3/4"	115	68	85	4x14	16,4	4,2
32	180	42	98	135	215	3/4"	140	78	100	4x18	27,3	6,7
40	200	50	114	150	240	1"	150	88	110	4x18	42	9,1
50	230	61,5	119	160	250	1"	165	102	125	4x18	64,7	11,5
65	290	78,5	134	180	285	1"	185	122	145	8x18	98	18,5
80	310	89,5	149	215	330	1"	200	138	160	8x18	149	23,5
100	350	109,5	169	235	365	1"1/2	235	162	190	8x22	234	33,5
125	400	137,5	199	280	425	1"1/2	270	188	220	8x26	376	54
150	480	160	224	330	490	1"1/2	300	218	250	8x26	454	75
200	600	210	284	405	610	2"	375	285	320	12x30	853	137

20I

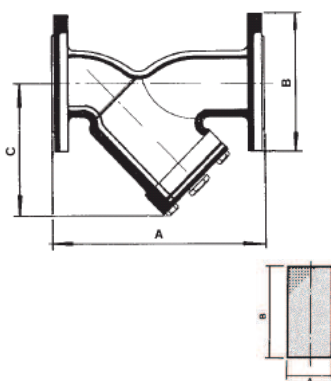


Encombrement : Selon EN 558-1 séries 1
Construction : Corps et tamis inox
Perforation maille 1mm jusqu'au DN 50, 1.5mm au-delà
Raccordement : A brides PN 16 (EN 1092-1)
Certification : CE
Gamme : DN 15 au DN 400



DN	A	B	C	Purge	Tamis A	Tamis B	Kg
15	130	95	75	-	25	55	1,8
20	150	105	85	-	30	64	2,5
25	160	115	95	-	35	73	3,7
32	180	140	120	1/2"	40	96	5,9
40	200	150	140	1/2"	50	100	7,7
50	230	165	160	1/2"	60	125	10,5
65	290	185	180	1/2"	68	142	18
80	310	200	200	1/2"	83	152	23
100	350	220	230	1/2"	94	172	31
125	400	250	300	1/2"	120	220	46
150	480	285	350	1/2"	155	300	71
200	600	340	420	1/2"	206	370	132
250	730	405	515	1/2"	250	470	222
300	850	460	570	1/2"	300	580	270
350	980	520	620	1/2"	350	690	400
400	1100	580	710	1/2"	400	800	530

20I40



Encombrement : Selon EN 558-1 séries 1
Construction : Corps et tamis inox
Perforation maille 1mm jusqu'au DN 50, 1.5mm au-delà
Raccordement : A brides PN 40 (EN 1092-1)
Certification : CE
Gamme : DN 15 au DN 400

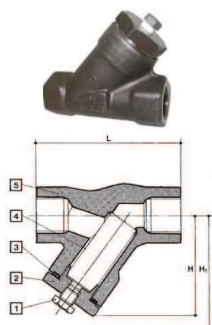


DN	A	B	C	Purge	Tamis A	Tamis B	Kg
15	130	95	75	-	25	55	2
20	150	105	85	-	30	64	2,6
25	160	115	95	-	35	73	3,8
32	180	140	120	1/2"	40	96	8
40	200	150	140	1/2"	50	100	9,5
50	230	165	160	1/2"	60	125	13
65	290	185	180	1/2"	68	142	20
80	310	200	200	1/2"	83	152	26
100	350	235	230	1/2"	94	172	37
125	400	270	300	1/2"	120	220	60
150	480	300	350	1/2"	155	300	79
200	600	375	420	1/2"	206	370	152
250	730	450	515	1/2"	250	470	222
300	850	515	570	1/2"	300	580	270
350	980	580	620	1/2"	350	690	400
400	1100	660	710	1/2"	400	800	530

10 Filtre

b. Filtre Y série ANSI

1001A-1001I



Construction : Acier A105, tamis inox 304L
Joint spiralé AISI 304 + graphite
Perforation maille 0.8mm

Raccordement : SW 800lbs (ANSI B16.11)

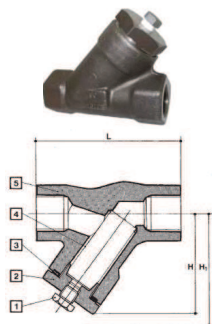
Certification : CE

Gamme : Ø1/2" au 2"



Ø	L	H	H1	Bouchon	Kg
1/2"	100	65	100	1/4" NPT	0,9
3/4"	100	65	100	1/4" NPT	0,9
1"	100	75	125	1/4" NPT	1,4
1"1/4	110	95	170	1/4" NPT	2,6
1"1/2	155	120	190	1/4" NPT	5,8
2"	155	120	190	1/2" NPT	5,8

1001I



Construction : Inox AISI 316, tamis inox 316L
Joint spiralé AISI 316 + graphite
Perforation maille 0.8mm

Raccordement : SW 800lbs (ANSI B16.11)

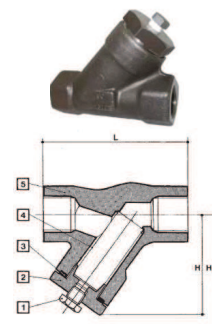
Certification : CE

Gamme : Ø1/2" au 2"



Ø	L	H	H1	Bouchon	Kg
1/2"	100	65	100	1/4" NPT	0,9
3/4"	100	65	100	1/4" NPT	0,9
1"	100	75	125	1/4" NPT	1,4
1"1/4	110	95	170	1/4" NPT	2,6
1"1/2	155	120	190	1/4" NPT	5,8
2"	155	120	190	1/2" NPT	5,8

1003A



Construction : Acier A105, tamis inox 304L
Joint spiralé AISI 304 + graphite
Perforation maille 0.8mm

Raccordement : NPT 800lbs

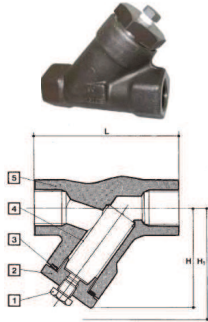
Certification : CE

Gamme : Ø1/2" au 2"



Ø	L	H	H1	Kg
1/2"	100	65	100	2.75
3/4"	100	65	100	2.75
1"	100	75	125	4.5
1"1/4	110	95	170	6.5
1"1/2	155	120	190	12.6
2"	155	120	190	14.5

1003I



Construction : Inox AISI 316, tamis inox 316L
Joint spiralé AISI 316 + graphite
Perforation maille 0.8mm

Raccordement : NPT 800lbs

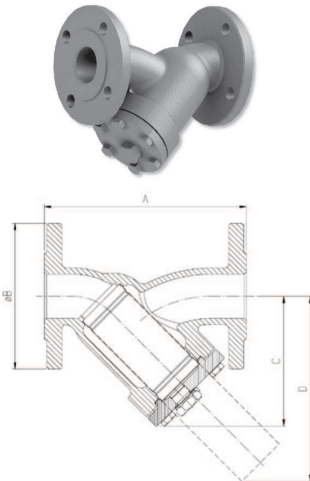
Certification : CE

Gamme : Ø1/2" au 2"



Ø	L	H	H1	Kg
1/2"	100	65	100	2.75
3/4"	100	65	100	2.75
1"	100	75	125	4.5
1"1/4	110	95	170	6.5
1"1/2	155	120	190	12.6
2"	155	120	190	14.5

1000A150



Encombrement : Selon EN 558-1 séries 1

Construction : Couvercle boulonné
Corps acier carbone 1.0619, tamis inox 1.4301
Perforation maille 1mm jusqu'au Ø2", 1.5mm au-delà
A brides ANSI 150lbs

Raccordement :

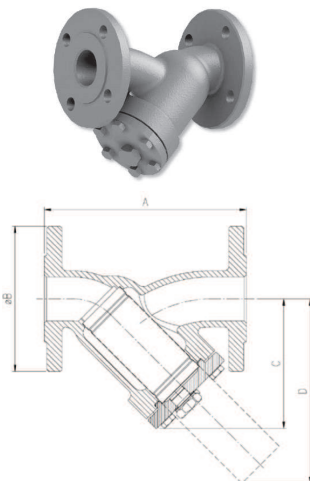
Certification : CE

Gamme : Ø1/2" au 8"



Ø	A	C	D	ØB	Kg
1/2"	130	74	105	89	1.8
3/4"	150	86	122	98.5	2.6
1"	160	93	136	108	3.2
1"1/4	180	115	161	117	5.3
1"1/2	200	128	177	127	6.5
2"	230	147	210	152	9
2"1/2	290	181	252	178	14
3"	310	197	268	191	18.5
4"	350	219	303	229	26
5"	400	261	371	254	45
6"	480	348	512	279	73.5
8"	600	416	625	343	122

1000I150



Encombrement : Selon EN 558-1 séries 1

Construction : Couvercle boulonné
Corps inox 1.4408, tamis inox 1.4301
Perforation maille 1mm jusqu'au Ø2", 1.5mm au-delà
A brides ANSI 150lbs

Raccordement :

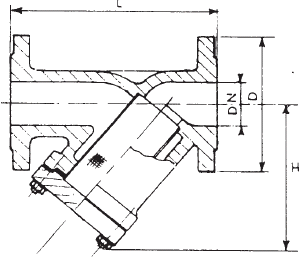
Certification : CE

Gamme : Ø1/2" au 8"



Ø	A	C	D	ØB	Kg
1/2"	130	74	105	89	1.8
3/4"	150	86	122	98.5	2.6
1"	160	93	136	108	3.2
1"1/4	180	115	161	117	5.3
1"1/2	200	128	177	127	6.5
2"	230	147	210	152	9
2"1/2	290	181	252	178	14
3"	310	197	268	191	18.5
4"	350	219	303	229	26
5"	400	261	371	254	45
6"	480	348	512	279	73.5
8"	600	416	625	343	122

1000A150LUD

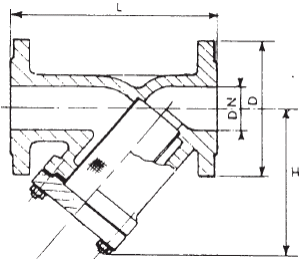


Construction : Couvercle boulonné
Corps acier A216 WCB, couvercle acier A105,
tamis inox AISI 304
Perforation maille 1mm jusqu'au Ø2", 1.5mm au-delà
Raccordement : A brides ANSI 150lbs
Certification : CE
Gamme : Ø2" au 18"



Ø	L	D	H	Kg
2"	203	152	165	13
3"	241	190	200	22
4"	292	229	250	32
6"	406	280	315	58
8"	495	343	460	100
10"	622	406	560	162
12"	699	483	640	200
14"	787	533	720	-
16"	914	597	800	-
18"	914	635	880	-

1000I150LUD

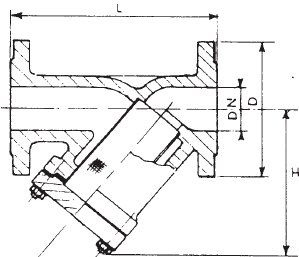


Construction : Couvercle boulonné
Corps inox A351 Gr. CF8M, couvercle inox AISI 316,
tamis inox AISI 304
Perforation maille 1mm jusqu'au Ø2", 1.5mm au-delà
Raccordement : A brides ANSI 150lbs
Certification : CE
Gamme : Ø2" au 18"



Ø	L	D	H	Kg
2"	203	152	165	13
3"	241	190	200	22
4"	292	229	250	32
6"	406	280	315	58
8"	495	343	460	100
10"	622	406	560	162
12"	699	483	640	200
14"	787	533	720	-
16"	914	597	800	-
18"	914	635	880	-

1000A300LUD

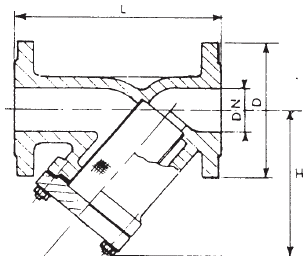


Construction : Couvercle boulonné
Corps acier A216 WCB, couvercle acier A105,
tamis inox AISI 304
Perforation maille 1mm jusqu'au Ø2", 1.5mm au-delà
Raccordement : A brides ANSI 300lbs
Certification : CE
Gamme : Ø2" au 16"



Ø	L	D	H	Kg
2"	267	165	185	16
3"	318	210	240	39
4"	356	254	260	55
6"	445	318	325	88
8"	558	380	460	137
10"	622	444	560	215
12"	711	520	690	320
14"	787	584	770	-
16"	864	648	730	605

1000I300LUD



Construction : Couvercle boulonné
Corps inox A351 Gr. CF8M, couvercle inox AISI 316,
tamis inox AISI 304
Perforation maille 1mm jusqu'au Ø2", 1.5mm au-delà
A brides ANSI 300lbs

Raccordement :

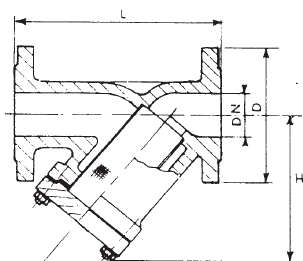
Certification : CE

Gamme : Ø2" au 16"



Ø	L	D	H	Kg
2"	267	165	185	16
3"	318	210	240	39
4"	356	254	260	55
6"	445	318	325	88
8"	558	380	460	137
10"	622	444	560	215
12"	711	520	690	320
14"	787	584	770	-
16"	864	648	730	605

1000A600LUD



Construction : Couvercle boulonné
Corps acier A216 WCB, couvercle acier A105,
tamis inox AISI 304
Perforation maille 1mm jusqu'au Ø2", 1.5mm au-delà
A brides ANSI 600lbs

Raccordement :

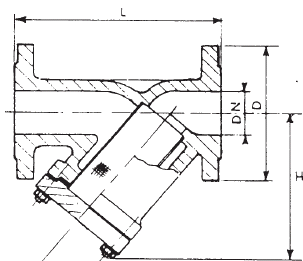
Certification : CE

Gamme : Ø2" au 16"



Ø	L	D	H	Kg
2"	292	165	200	28
3"	356	210	250	50
4"	432	273	270	80
6"	558	356	340	160
8"	660	419	470	275
10"	787	508	570	440
12"	838	559	700	-
14"	889	603	780	600
16"	991	686	880	-

1000I600LUD



Construction : Couvercle boulonné
Corps inox A351 Gr. CF8M, couvercle inox AISI 316,
tamis inox AISI 304
Perforation maille 1mm jusqu'au Ø2", 1.5mm au-delà
A brides ANSI 600lbs

Raccordement :

Certification : CE

Gamme : Ø2" au 16"



Ø	L	D	H	Kg
2"	292	165	200	28
3"	356	210	250	50
4"	432	273	270	80
6"	558	356	340	160
8"	660	419	470	275
10"	787	508	570	440
12"	838	559	700	-
14"	889	603	780	600
16"	991	686	880	-

11 Autres équipements

a. Purgeur et matériel ARMSTRONG

800-811-812-813

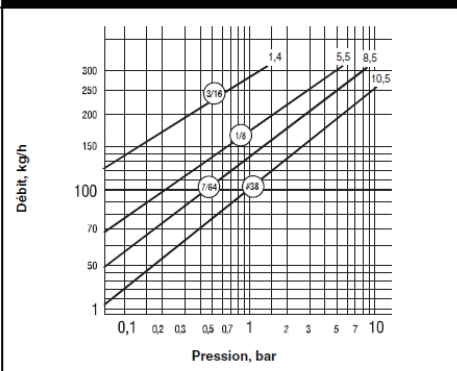


Modèle : Purgeur à flotteur inversé ouvert (FIO)
Construction : Corps fonte, pièces internes inox
PMS : 17 bar – Débits jusqu'à 2 000 kg/h
Montage : Horizontal
Certification : CE
Gamme : Ø1/2" à 1" – DN 15 au DN 25

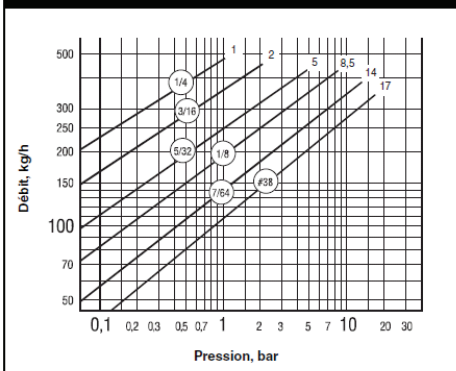


Réf	800		811		812		813	
Racc	BSPT-NPT	A brides PN 25	BSPT-NPT	A brides PN 25	BSPT-NPT	A brides PN 25	BSPT-NPT	A brides PN 25
Ø	FAF							
1/2"	127	195	127	195	165	261	-	-
3/4"	127	195	127	191	165	261	197	261
1"	-	-	139	197	-	-	197	261

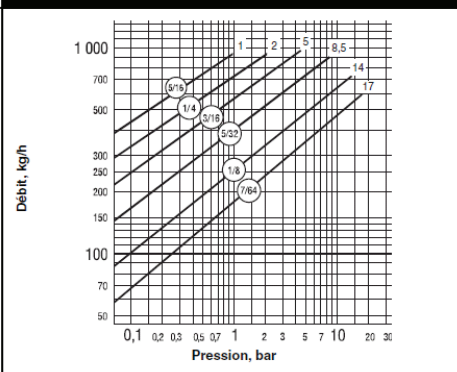
Graphique ST-77-1. Modèle 800 – Débit



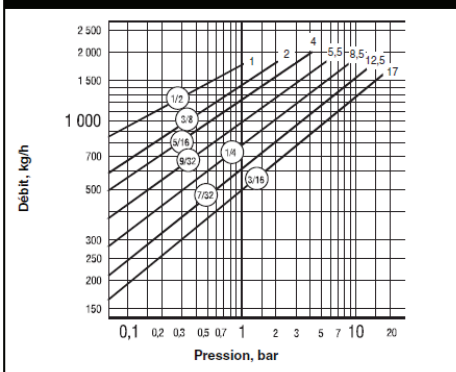
Graphique ST-77-2. Modèle 811 – Débit



Graphique ST-77-3. Modèle 812 – Débit



Graphique ST-77-4. Modèle 813 – Débit



814-815-816

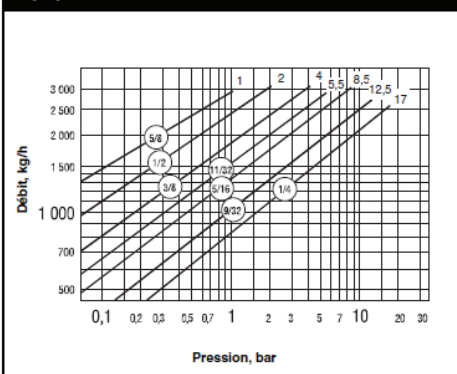


Modèle : Purgeur à flotteur inversé ouvert (FIO)
Construction : Corps fonte, pièces internes inox
PMS : 17 bar – Débits jusqu'à 9 000 kg/h
Montage : Horizontal
Certification : CE
Gamme : Ø1" à 2"1/2 – DN 25 au DN 65

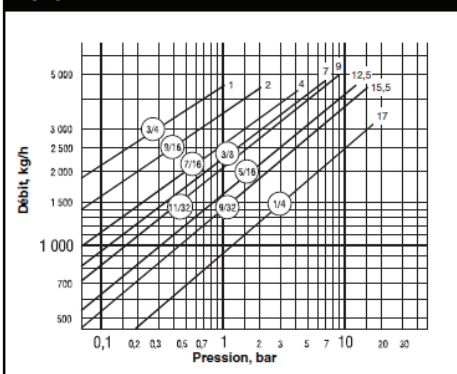


Réf	814		815		816	
Racc	BSPT-NPT	A brides PN 40	BSPT-NPT	A brides PN 40	BSPT-NPT	A brides PN 40
Ø	FAF					
1"	229	293	260	382	-	-
1"1/4	229	355	260	386	-	-
1"1/2	-	-	260	392	-	-
2"	-	-	260	398	330	468
2"1/2	-	-	-	-	330	480

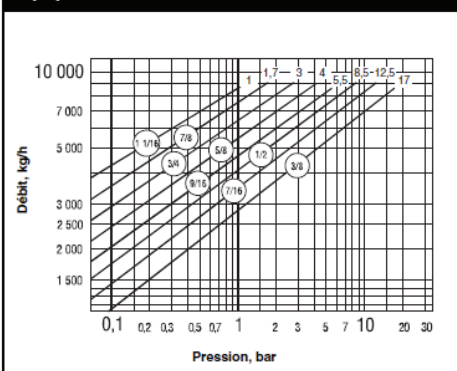
Graphique ST-79-1. Modèle 814 – Débit



Graphique ST-79-2. Modèle 815 – Débit



Graphique ST-79-3. Modèle 816 – Débit





880-881-881F-882-883

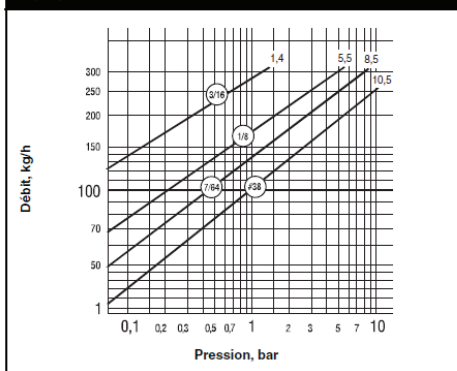


Modèle : Purgeur à flotteur inversé ouvert (FIO)
Construction : Corps fonte, pièces internes inox, filtre intégré
PMS : 17 bar* – Débits jusqu'à 2 000 kg/h
Montage : Horizontal
Certification : CE
Gamme : Ø1/2" à 1"1/4 – DN 15 au DN 32

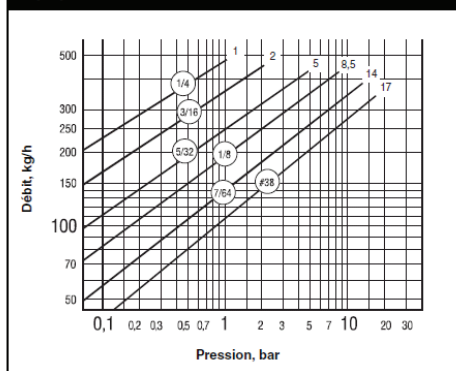
Réf	880		881-881F*		882		883	
Racc	BSPT-NPT	A brides PN 40	BSPT-NPT	A brides PN 40	BSPT-NPT	A brides PN 40	BSPT-NPT	A brides PN 40
Ø	FAF							
1/2"	127	195	127	150	165	233	-	-
3/4"	127	191	127	150	165	229	200	264
1"	-	-	127	160	-	-	200	264
1"1/4	-	-	-	-	-	-	200	326

(*) pour 881F : brides moulées PN 16 – PMS : 13.2 bar

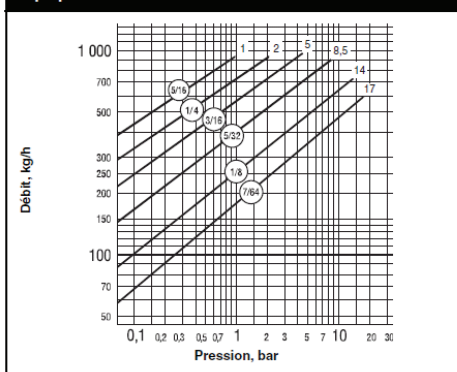
Graphique ST-81-1. Modèle 880 – Débit



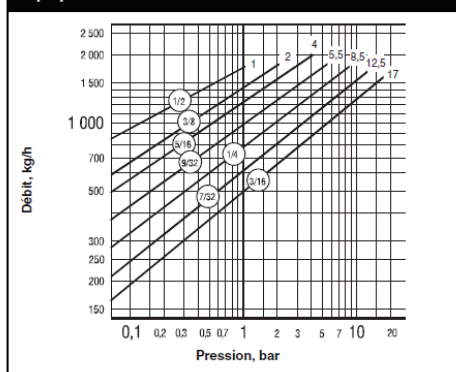
Graphique ST-81-2. Modèle 881 – Débit



Graphique ST-81-3. Modèle 882 – Débit



Graphique ST-81-4. Modèle 883 – Débit





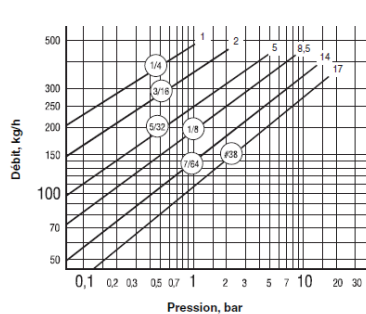
211-212-213-214-215-216



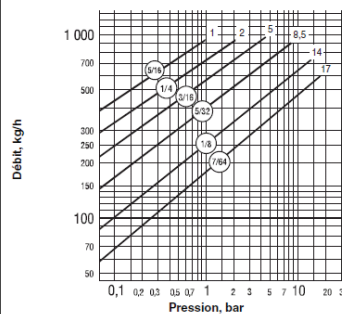
Modèle : Purgeur à flotteur inversé ouvert (FIO)
Construction : Corps fonte, pièces internes inox
PMS : 17 bar – Débits jusqu'à 9 000 kg/h
Montage : Vertical ascendant
Certification : CE
Gamme : Ø1/2" à 2" – DN 15 au DN 50

Réf	211		212		213		214		215		216	
Racc	BSPT- NPT	A brides PN 40	BSPT- NPT	A brides PN 40	BSPT- NPT	A brides PN 40	BSPT- NPT	A brides PN 40	BSPT- NPT	A brides PN 40	BSPT- NPT	A brides PN 40
Ø	FAF											
1/2"	162	282	203	320	273	390	-	-	-	-	-	-
3/4"	-	-	203	330	273	400	-	-	-	-	-	-
1"	-	-	-	-	273	392	317	436	364	484	-	-
1 1/4"	-	-	-	-	-	-	317	440	364	484	-	-
1 1/2"	-	-	-	-	-	-	-	-	364	484	432	562
2"	-	-	-	-	-	-	-	-	-	-	432	568

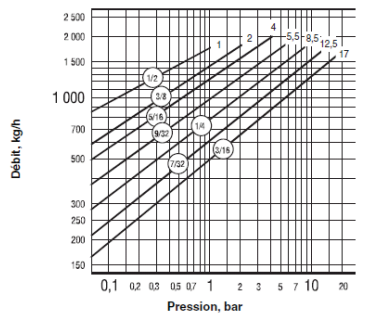
Graphique ST-75-1. Modèle 211 – Débit



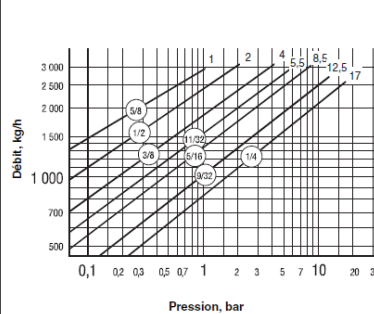
Graphique ST-75-2. Modèle 212 – Débit



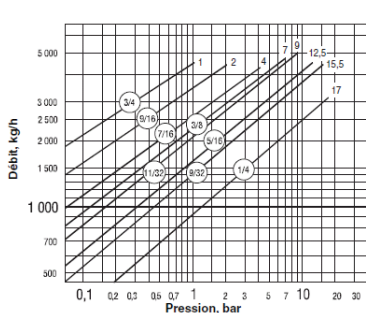
Graphique ST-75-3. Modèle 213 – Débit



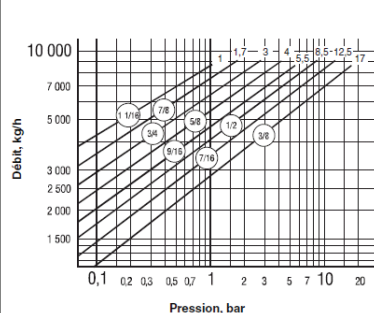
Graphique ST-75-4. Modèle 214 – Débit



Graphique ST-75-5. Modèle 215 – Débit



Graphique ST-75-6. Modèle 216 – Débit



1810-1811-1822

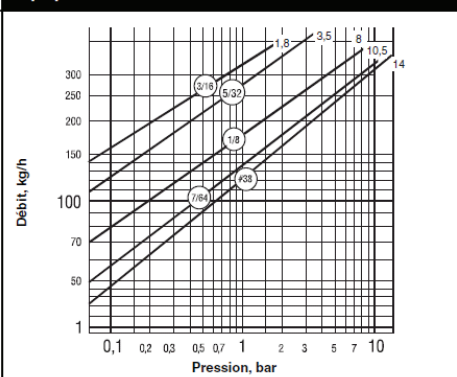


Modèle : Purgeur à flotteur inversé ouvert (FIO)
Construction : Corps inox 304L, pièces internes inox
PMS : 28 bar (45 bar pour réf 1822) – Débits jusqu'à 1 090 kg/h
Montage : Horizontal
Certification : CE
Gamme : Ø3/8" à 1" – DN 15 au DN 25

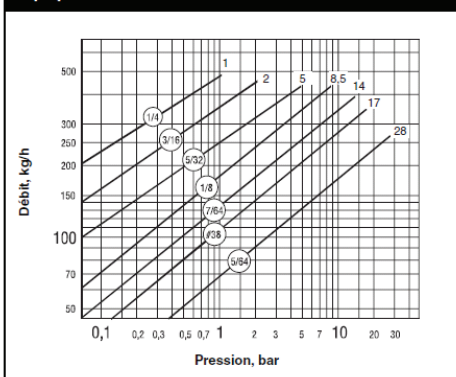


Réf	1810		1811		1812	
Racc	BSPT-NPT-SW	A brides acier PN 40	BSPT-NPT-SW	A brides acier PN 40	BSPT-NPT-SW	A brides acier PN 40
Ø	FAF	FAF	FAF	FAF	FAF	FAF
3/8"	110	150	-	-	-	-
1/2"	110	150	110	150	127	190
3/4"	110	150	110	150	127	190
1"	-	-	110	150	127	200

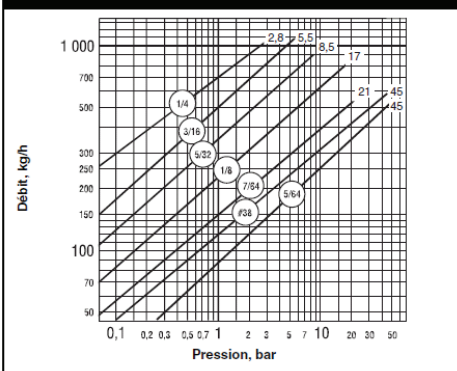
Graphique ST-107-1. Modèle 1810 – Débit



Graphique ST-107-2. Modèle 1811 – Débit



Graphique ST-107-3. Modèle 1822 – Débit



1010-1011-1022-1013

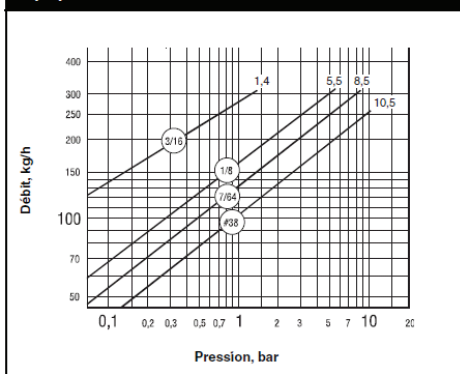


Modèle : Purgeur à flotteur inversé ouvert (FIO)
Construction : Corps inox 304L, pièces internes inox
PMS : 28 bar (45 bar pour réf 1022) – Débits jusqu'à 2 000 kg/h
Montage : Ascendant
Certification : CE
Gamme : Ø1/2" à 1" – DN 15 au DN 25

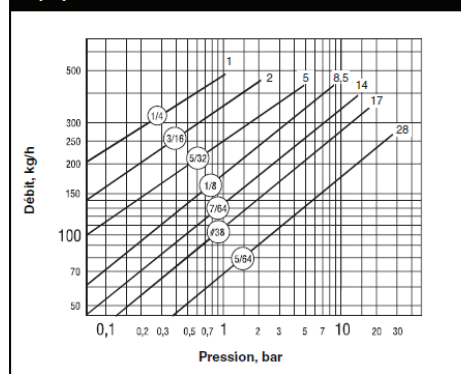


Réf	1010			1011			1022			1013		
Racc	BSPT-NPT	SW	A brides acier PN 40	BSPT-NPT	SW	A brides acier PN 40	BSPT-NPT	SW	A brides acier PN 40	BSPT-NPT	SW	A brides acier PN 40
Ø	FAF											
1/2"	152	137	195	183	167	225	-	-	-	-	-	-
3/4"	152	144	200	183	175	230	221	217	271	-	-	-
1"	-	-	-	-	-	-	-	-	-	289	289	345

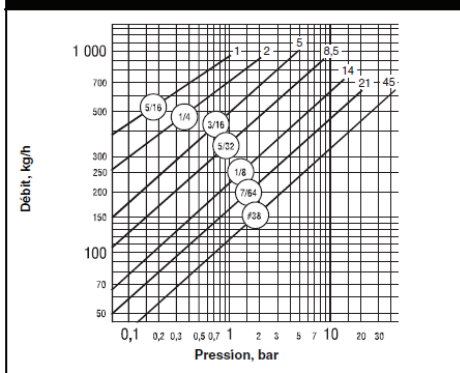
Graphique ST-105-1. Modèles 1010 et U-1010 – Débit



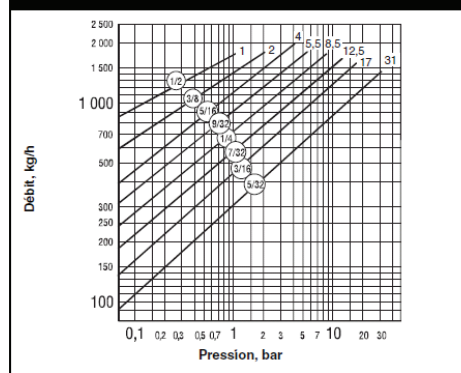
Graphique ST-105-2. Modèles 1011 et U-1011 – Débit



Graphique ST-105-3. Modèles 1022 et U-1022 – Débit



Graphique ST-105-4. Modèle 1013 – Débit



Remarque : l'orifice #38 du modèle U-1022 est limité à 31 bar.

2010-2011-2022

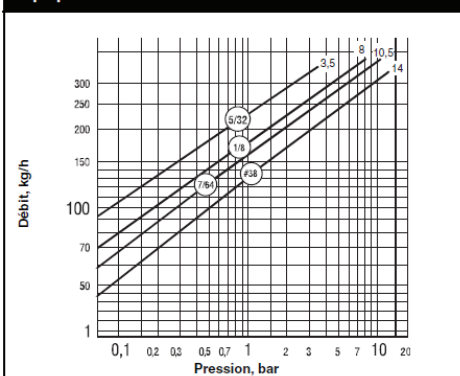


Modèle : Purgeur à flotteur inversé ouvert (FIO)
Construction : Corps inox 304L, pièces internes inox
Raccordement : Sur connecteur universel 360°
PMS : 28 bar (45 bar pour réf 2022) – Débits jusqu'à 590 kg/h
Certification : CE

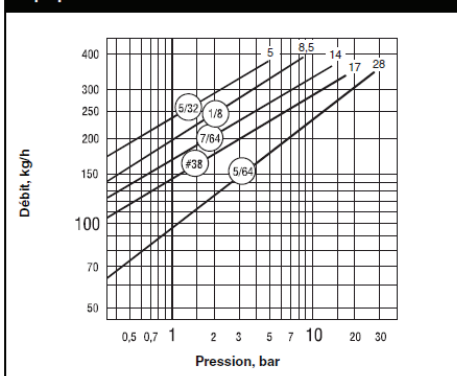


Réf	2010	2011	2022
Racc	Col court ou long		
	FAF		
Pour connecteur universel 360°	116	116	146

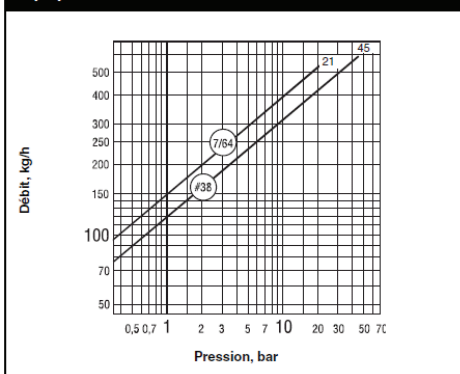
Graphique ST-109-1. Modèle 2010 – Débit



Graphique ST-109-2. Modèle 2011 – Débit



Graphique ST-109-3. Modèle 2022 – Débit



Connecteur universel standard (corps inox 304) :

Raccordement	BSPT-NPT-SW	A brides acier PN 40
Ø	FAF	
1/2" - DN 15	60	150
3/4" - DN 20	60	150
1" - DN 25	60	160

SH300



Modèle : Purgeur bimétallique
Construction : Corps et chapeau acier, tamis filtre inox, siège / clapet inox boronisé
Élément bimétallique nickelé
PMS : 22 bar – Débits jusqu'à 2 100 kg/h
Certification : CE
Gamme : Ø1/2" à 1" – DN 15 au DN 25



Racc	BSPT-NPT-SW	A brides acier PN 40
Ø	FAF	FAF
1/2"	115	150
3/4"	115	150
1"	115	160

CD 33 S



Modèle : Purgeur thermodynamique
Construction : Corps et chapeau inox, tamis filtre inox
PMS : 41 bar
Certification : CE
Gamme : Ø1/2" à 1" – DN 15 au DN 25



Racc	BSPT-NPT	A brides acier PN 40
Ø	FAF	FAF
1/2"	90	150
3/4"	90	150
1"	105	160

AIC



Modèle : Purgeur à flotteur fermé avec évent thermostatique
Construction : Corps fonte GS, pièces internes en inox
PMS : 14 bar (32 bar pour DN 40 & 50) - Débits jusqu'à 900 kg/h
Certification : CE
Gamme : Ø1/2" à 2" – DN 15 au DN 50



Montage	Horizontal L/R	
	Racc	A brides acier PN 40
	BSPT	FAF
Ø		
1/2"	160	150
3/4"	160	150
1"	160	150

Montage	Horizontal L/R				
	Pression	<14 bar		>14 bar	
		Racc	A brides acier PN 40	BSPT	A brides acier PN 40
		BSPT	FAF	BSPT	FAF
Ø					
1"1/2	270	230	270	230	
2"	300	230	300	230	

Montage	Vertical descendant				
	Pression	<14 bar		>14 bar	
		Racc	A brides acier PN 40	BSPT	A brides acier PN 40
		BSPT	FAF	BSPT	FAF
Ø					
1"1/2	243	230	243	230	
2"	275	230	275	230	

TVS 800

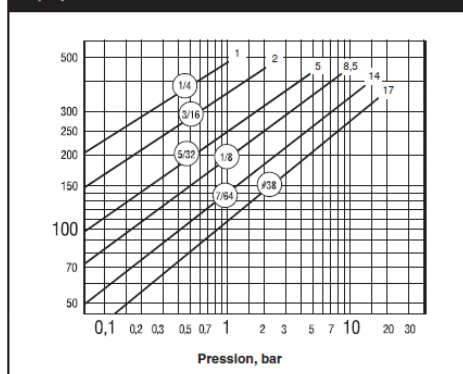


Modèle : Poste de purge compact
Construction : Corps fonte, pièces internes inox
PMS : 17 bar – Débits jusqu'à 2 000 kg/h
Montage : Horizontal
Certification : CE
Gamme : Ø1/2" à 1" – DN 15 au DN 25

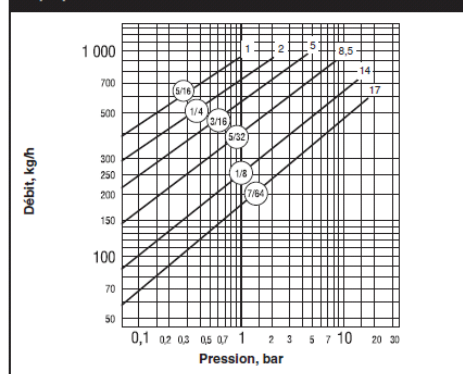


Réf	TVS 811		TVS 812		TVS 813	
Racc	BSPT	A brides acier PN 25	BSPT	A brides acier PN 25	BSPT	A brides acier PN 25
Ø	FAF					
1/2"	127	247	165	285	-	-
3/4"	127	257	165	295	197	327
1"	-	-	-	-	197	359

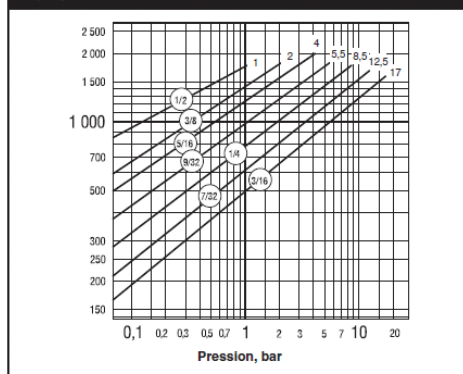
Graphique ST-87-1. Modèle TVS-811 – Débit



Graphique ST-87-2. Modèle TVS-812 – Débit



Graphique ST-87-3. Modèle TVS-813 – Débit



TVS 4000



Modèle : Poste de purge compact
Construction : Corps inox 304L, pièces internes inox
Avec filtre, robinet de test amont et robinet de décompression
45 bar (en fonction du purgeur) – Débits jusqu'à 590 kg/h
Toute position (connecteur 360°)
PMS :
Montage :
Certification : CE
Gamme : Ø1/2" à 1" – DN 15 au DN 25

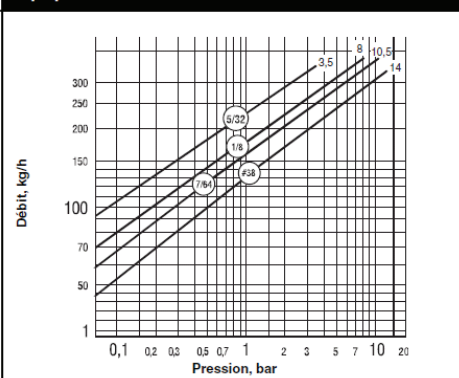


Racc	BSPT-NPT-SW	A brides acier PN 40
Ø	FAF	
1/2"	120	384
3/4"	120	384
1"	-	327

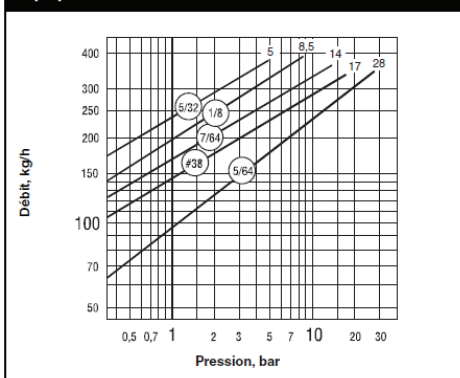
Spécifier le sens du fluide : R = fluide de droite à gauche

L = fluide de gauche à droite

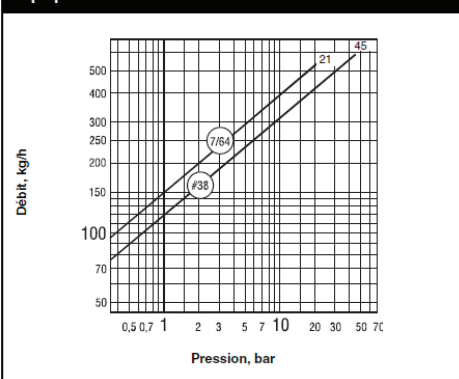
Graphique ST-113-1. Modèle 2010 – Débit



Graphique ST-113-2. Modèle 2011 – Débit



Graphique ST-113-3. Modèle 2022 – Débit



STEAMIX



Modèle : Vanne mélangeuse de vapeur
Construction : Corps laiton ou inox, internes inox
Conçu pour ne pas laisser s'échapper de la vapeur vive
Réglage simple de la température de sortie d'eau jusqu'à 85°C
(10 bar maxi, 1.4 bar mini)
Débit : jusqu'à 60l/min d'eau de lavage
Certification : CE

Vanne nue
+ robinet filtre et pontet
+ support flexible

Réf. 2030
Réf. 2031
Réf. 2032

+ flexible longueur 7.5ml + pistolet 38TG

Réf. 2033-25

Ou

+ flexible longueur 15ml + pistolet 38TG Réf. 2033-50

EPT-200



Modèle : Pompe à condensats
Construction : Corps acier, pièces internes en inox
PMS : 9 bar(g)
PMA : 10 bar(g) à 343°C (calcul du récipient)
Débit : 2 620 kg/h (vapeur motrice)
Volume évacué : 19L/cycle
Certification : CE



Raccordement entrée / sortie

DN 25 / DN 25
DN 40 / DN 40

Tableau CRE-221-3. EPT-200 – Débits de pompage (hauteur de charge 300 mm)

Pression motrice bar	Hauteur de refoulement ou contre-pression bar	EPT-204 DN 25 x DN 25		EPT-206 DN 40 x DN 40	
		Vapeur	Air	Vapeur	Air
		kg/h	kg/h	kg/h	kg/h
1,0	0,35	980	1 145	1 470	1 635
1,7		1 105	1 250	1 740	1 905
3,5		1 200	1 360	1 850	1 960
5,0		1 240	1 470	1 905	2 015
7,0		1 290	Sur demande	1 960	Sur demande
8,5	1 320	Sur demande	2 015	Sur demande	
1,7	1,0	815	1 090	1 305	1 470
3,5		1 090	1 225	1 740	1 850
5,0		1 145	1 360	1 795	1 905
7,0		1 180	Sur demande	1 825	Sur demande
8,5		1 200	Sur demande	1 850	Sur demande
2,5	1,5	820	925	1 150	1 250
3,5		930	1 090	1 310	1 415
5,0		1 050	1 250	1 470	1 580
7,0		1 130	Sur demande	1 600	Sur demande
8,5		1 275	Sur demande	1 650	Sur demande
3,5	3,0	760	925	850	1 090
4,0		815	1 090	1 090	1 250
5,0		925	1 200	1 250	1 360
7,0		980	Sur demande	1 375	Sur demande
8,5		1 045	Sur demande	1 430	Sur demande
4,5	4,0	625	1 090	750	1 090
5,0		720	1 250	900	1 250
7,0		900	Sur demande	1 200	Sur demande
8,5		935	Sur demande	1 280	Sur demande

Remarques : Les débits indiqués ont été obtenus par des essais réels avec une température minimale de condensat de 93°C. Ils sont basés sur l'utilisation de clapets de retenue externes de marque Armstrong. La hauteur de charge est mesurée entre le point bas et le haut du couvercle de pompe. Volume évacué par cycle : 19 litres. Les zones en grisé correspondent à l'exemple de sélection de la page CRE-213.

Tableau CRE-221-4. EPT-200 – Facteurs de débit pour d'autres hauteurs de charge

Modèle	Hauteur de charge (mm)				
	0	150	300	600	900
EPT-204	0,65	0,90	1,00	1,20	1,30
EPT-206	0,65	0,90	1,00	1,20	1,30

Remarque : La hauteur de charge est mesurée entre le point bas et le haut du couvercle de pompe.

EPT-400



Modèle : Pompe à condensats
Construction : Corps acier, pièces internes en inox
PMS : 9 bar(g)
PMA : 10 bar(g) à 343°C (calcul du récipient)
Débit : 7 310 kg/h (vapeur motrice)
Volume évacué : 29L/cycle
Certification : CE



Raccordement entrée / sortie

DN 25 / DN 25
DN 40 / DN 40
DN 50 / DN 50
DN 80 / DN 80

Tableau CRE-193-3. EPT-400 – Débits de pompage (hauteur de charge 300 mm)

Pression motrice	Hauteur de refoulement ou contre-pression	EPT-404		EPT-406		EPT-408		EPT-412	
		DN 25 x DN 25		DN 40 x DN 40		DN 50 x DN 50		DN 80 x DN 80	
		Vapeur	Air	Vapeur	Air	Vapeur	Air	Vapeur	Air
bar	bar	kg/h	kg/h	kg/h	kg/h	kg/h	kg/h	kg/h	kg/h
1,0	0,35	945	1 120	1 545	1 670	2 245	2 420	3 740	4 045
1,7		1 250	1 320	2 290	2 430	3 295	3 495	5 490	5 815
3,5		1 545	1 610	2 440	2 454	3 540	3 680	5 840	6 060
5,0		1 695	1 750	2 595	2 645	3 590	3 695	5 990	6 160
7,0		1 750	Sur demande	2 695	Sur demande	3 640	Sur demande	6 040	Sur demande
8,5	1 800	Sur demande	2 745	Sur demande	3 695	Sur demande	6 090	Sur demande	
1,7	1,0	1 100	1 260	1 750	2 010	2 695	3 090	3 590	4 130
3,5		1 300	1 400	2 045	2 210	3 145	3 395	5 190	5 615
5,0		1 400	1 475	2 195	2 370	3 245	3 445	5 390	5 715
7,0		1 545	Sur demande	2 400	Sur demande	3 345	Sur demande	5 490	Sur demande
8,5		1 595	Sur demande	2 440	Sur demande	3 395	Sur demande	5 590	Sur demande
2,5	1,5	1 000	1 170	1 445	1 710	2 095	2 470	3 445	4 070
3,5		1 200	1 335	2 000	2 245	2 895	3 195	4 840	5 410
5,0		1 300	1 400	2 145	2 270	2 990	3 245	4 990	5 440
7,0		1 400	Sur demande	2 345	Sur demande	3 050	Sur demande	5 090	Sur demande
8,5		1 450	Sur demande	2 390	Sur demande	3 195	Sur demande	5 190	Sur demande
3,5	3,0	945	1 170	1 595	2 025	2 170	2 675	2 895	3 555
4,0		1 100	1 300	1 800	2 125	2 545	3 000	3 445	4 070
5,0		1 200	1 335	2 000	2 235	2 845	3 185	3 790	4 240
7,0		1 250	Sur demande	2 095	Sur demande	2 990	Sur demande	4 045	Sur demande
8,5		1 350	Sur demande	2 245	Sur demande	3 095	Sur demande	4 240	Sur demande
4,5	4,0	900	1 200	1 595	2 145	1 900	2 520	2 500	3 315
5,0		1 000	1 220	1 750	2 320	2 045	2 580	2 695	3 445
7,0		1 360	Sur demande	1 850	Sur demande	2 245	Sur demande	2 995	Sur demande
8,5		1 200	Sur demande	1 900	Sur demande	2 395	Sur demande	3 195	Sur demande

Remarques : Les débits indiqués ont été obtenus par des essais réels avec une température minimale de condensat de 93°C. Ils sont basés sur l'utilisation de clapets de retenue externes de marque Armstrong. La hauteur de charge est mesurée entre le point bas et le haut du couvercle de pompe. Volume évacué par cycle : 29 litres.

Tableau CRE-193-4. EPT-400 Facteurs de débit pour d'autres hauteurs de charge

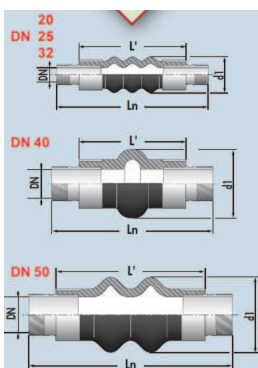
Modèle	Hauteur de charge (mm)				
	0	150	300	600	900
EPT-404	0,70	0,85	1,00	1,30	1,40
EPT-406	0,70	0,85	1,00	1,20	1,35
EPT-408	0,70	0,70	1,00	1,20	1,35
EPT-412	0,70	0,85	1,00	1,08	1,20

Remarque : La hauteur de charge est mesurée entre le point bas et le haut du couvercle de pompe.

11 Autres équipements

b. Compensateur de dilatation DILATOFLEX

KLEDIL



Raccordement : Fileté pas du gaz
Certification : CE
Gamme : Ø3/4" à 2"



Principales applications :

Eau de chauffage et de climatisation (TS -35 à +90/110°C)

réf. KLEDIL-CC

Eau potable, chaude et froide, sanitaire (TS -25 à +105°C)

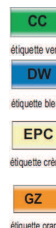
réf. KLEDIL-DW

Produits alimentaires, eau potable, chaude et froide, sanitaire (TS -25 à +95°C)

réf. KLEDIL-EPC

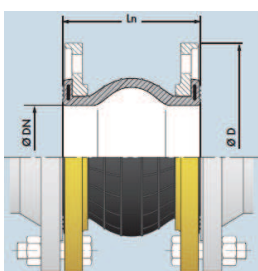
Gaz, air comprimé, carburant, huiles, hydrocarbures de teneur aromatiques <40%, eau d'assainissement (TS -20°C à +90°C)

réf. KLEDIL-GZ



Ø	d1	L'	Ln	Kg
3/4"	50	160	220	0.45
1"	55	160	220	0.55
1"1/4	66	160	230	0.8
1"1/2	94	160	230	0.95
2"	105	210	290	1.5

K



Raccordement : A brides tournantes
Certification : DESP/PED 97/23/CE Cat.III
Gamme : DN 32 au DN 300



Principales applications :

Eau de chauffage et de climatisation (TS -35 à +90/110°C)

NF réf. K-CC

Eau potable, chaude et froide, sanitaire (TS -25 à +105°C)

NF réf. K-DW

Produits alimentaires, eau potable, chaude et froide, sanitaire (TS -25 à +95°C)

NF réf. K-EPC

Produits abrasifs ou corrosifs, eaux industrielles, eau de mer, vapeur d'eau à basse température (TS -35°C à +90°C)

réf. K-ARCN

Gaz, air comprimé, carburant, huiles, hydrocarbures de teneur aromatiques <40%, eau d'assainissement (TS -20°C à +90°C)

réf. K-GZ

Acides et bases fortes, produits chimiques agressifs (TS -25 à +100°C)

réf. K-YP

Eaux industrielles, acidulées, acides et bases diluées (TS -25 à +100°C)

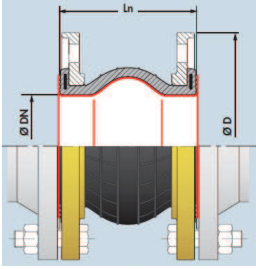
réf. K-TE



DN	Ln	ØD (1)		Kg
		PN 10	PN 16	
32	130	140	140	3
40	130	150	150	3.4
50	130	165	165	4
65	130	185	185	4.7
80	130	200	200	5
100	130	220	220	6.2
125	130	250	250	7.7
150	130	285	285	10
200	130	340	340	12.2
250	130	405	405	16.7
300	130	445	460	20

(1) Autres perçages réalisables sur demande.

K F1



Raccordement : A brides tournantes
PMS : 6 bar
Certification : DESP/PED 97/23/CE Cat.III
Gamme : DN 32 au DN 300



Principales applications :

Produits spéciaux très agressifs (TS -35 à +110°C)

réf. K-F1

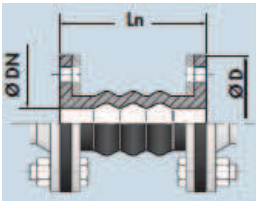
F1

étiquette blanche

DN	L _n	ØD (1)		Kg
		PN 10	PN 16	
32	130	140	140	3
40	130	150	150	3.4
50	130	165	165	4
65	130	185	185	4.7
80	130	200	200	5
100	130	220	220	6.2
125	130	250	250	7.7
150	130	285	285	10
200	130	340	340	12.2
250	130	405	405	16.7
300	130	445	460	20

(1) Autres perçages réalisables, sur demande

NT



Raccordement : A brides fixes
PMS : 12 bar
Certification : DESP/PED 97/23/CE Cat.III
Gamme : DN 20 au DN 32



Principales applications :

Eau de chauffage et de climatisation (TS -35 à +90/110°C)

réf. NT-CC

CC

étiquette verte

Produits alimentaires, eau potable, chaude et froide, sanitaire (TS -25 à +95°C)

réf. NT-EPC

EPC

étiquette crème

Produits abrasifs ou corrosifs, eaux industrielles, eau de mer, vapeur d'eau à basse température (TS -35°C à +90°C)

réf. NT-ARCN

AR / CN

étiquette rouge

Gaz, air comprimé, carburant, huiles, hydrocarbures de teneur aromatiques <40%, eau d'assainissement (TS -20°C à +90°C)

réf. NT-GZ

GZ

étiquette orange

Acides et bases fortes, produits chimiques agressifs (TS -25 à +100°C)

réf. NT-YP

YP

étiquette jaune

Acides et base, produits chlorés dilués (TS -35 à +100°C)

réf. NT-AB

AB

étiquette grise

Eaux industrielles, acidulées, acides et bases dilués (TS -25 à +100°C)

réf. NT-TE

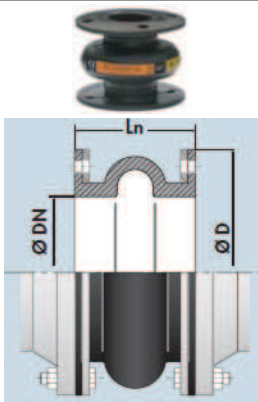
TE

étiquette mauve

DN	L _n	ØD (1)		Kg
		PN 10	PN 16	
20	150	105	105	0.4
25	150	115	115	0.4
32	150	140	140	1.4

(1) Autres perçages réalisables, sur demande

NT1



Raccordement : A brides fixes
PMS : 16 bar
Certification : DESP/PED 97/23/CE Cat.III
Gamme : DN 40 au DN 450



Principales applications :

Eau de chauffage et de climatisation (TS -35 à +90/110°C)

Produits alimentaires, eau potable, chaude et froide, sanitaire
(TS -25 à +95°C)

Eau surchauffée, vapeur d'eau (TS -35 à +140°C)

Produits abrasifs ou corrosifs, eaux industrielles, eau de mer, vapeur d'eau à basse température (TS -35°C à +90°C)

Gaz, air comprimé, carburant, huiles, hydrocarbures de teneur aromatiques <40%, eau d'assainissement (TS -20°C à +90°C)

Acides et bases fortes, produits chimiques agressifs (TS -25 à +100°C)

Acides et base, produits chlorés dilués (TS -35 à +100°C)

Eaux industrielles, acidulées, acides et bases dilués (TS -25 à +100°C)

réf. NT1-CC

CC

étiquette verte

réf. NT1-EPC

EPC

étiquette crème

réf. NT1-ES

ES

carcasse métallique

réf. NT1-AR/CN

AR/CN

étiquette rouge

réf. NT1-GZ

GZ

étiquette orange

réf. NT1-YP

YP

étiquette jaune

réf. NT1-AB

AB

étiquette grise

réf. NT1-TE

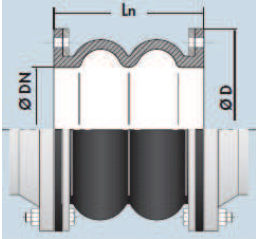
TE

étiquette mauve

DN	L _n	ØD (1)		Kg
		PN 10	PN 16	
40	150	150	150	1.1
50	150	165	165	1.3
65	150	185	185	1.6
80	150	200	200	1.9
100	150	220	220	2.4
125	150	250	250	2.5
150	150	285	285	3
200	150	340	340	4
250	200	405	405	8
300	200	460	460	10
350	200	520	520	11.5
400	200	580	580	14
450	200	640	640	15

(1) ØD des perçages réalisables, sur demande

NT2



Raccordement : A brides fixes
PMS : 16 bar
Certification : DESP/PED 97/23/CE Cat.III
Gamme : DN 250 au DN 450



Principales applications :

Eau de chauffage et de climatisation (TS -35 à +90/110°C)

Produits alimentaires, eau potable, chaude et froide, sanitaire (TS -25 à +95°C)

Eau surchauffée, vapeur d'eau (TS -35 à +140°C)

Produits abrasifs ou corrosifs, eaux industrielles, eau de mer, vapeur d'eau à basse température (TS -35°C à +90°C)

Gaz, air comprimé, carburant, huiles, hydrocarbures de teneur aromatiques <40%, eau d'assainissement (TS -20°C à +90°C)

Acides et bases fortes, produits chimiques agressifs (TS -25 à +100°C)

Acides et base, produits chlorés dilués (TS -35 à +100°C)

Eaux industrielles, acidulées, acides et bases diluées (TS -25 à +100°C)

réf. NT2-CC



étiquette verte

réf. NT2-EPC



étiquette crème

réf. NT2-ES



carcasse métallique

réf. NT2-AR/CN



étiquette rouge

réf. NT2-GZ



étiquette orange

réf. NT2-YP



étiquette jaune

réf. NT2-AB



étiquette grise

réf. NT2-TE



étiquette mauve

DN	Ln	ØD (1)		Kg
		PN 10	PN 16	
250	300	405	405	11
300	300	460	460	13
350	300	520	520	15
400	300	580	580	17
450	300	640	640	19

(1) Autres perçages réalisables, sur demande.

CMB



Construction : Chemise et bandage inox
Température : -90 à +400°C
Raccordement : A brides acier PN 16
Certification : CE
Gamme : DN 50 au DN 500



DN	D	H	Kg
50	150	165	6.5
65	150	184	8
80	150	200	8.8
100	150	220	9.8
125	150	250	14
150	150	290	17.5
200	200	340	23.5
250	200	405	33
300	200	460	38
350	230	515	80
400	230	565	95
450	230	620	124
500	230	725	146

CMSA



Mouvement : Axial
Construction: Chemise et bandage inox 304
Température : -90 à +400°C
PS : 10 bar
Raccordement : Embouts à souder acier PN 10
Certification : CE
Gamme : Ø1" au 6"



Ø	Ø ext tube
1"	33.7
1"1/4	42.4
1"1/2	48.3
2"	60
2"1/2	76
3"	88.9
4"	114
5"	139.7
6"	168.3

CMSI



Mouvement : Axial
Construction: Chemise et bandage inox 304
Température : -90 à +400°C
PS : 16 bar
Raccordement : Embouts à souder inox 316 PN 16
Certification : CE
Gamme : Ø1" au 6"

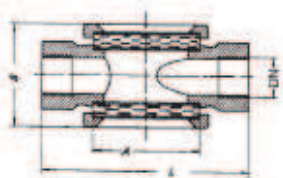


Ø	Ø ext tube
1"	33.7
1"1/4	42.4
1"1/2	48.3
2"	60
2"1/2	76
3"	88.9
4"	114
5"	139.7
6"	168.3

11 Autres équipements

c. Regard de coulée

SG420



Construction : Glaces verre TS : 150°C maxi (variante borosilicate TS : 300°C)
Raccordement : Taraudé gaz
Certification : CE
Gamme : Ø1/4" au 2"

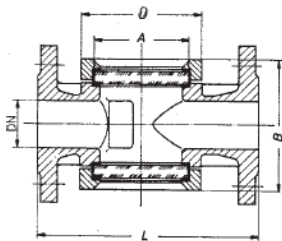


Construction: Fonte – PN 16
Acier – PN 16
Acier – PN 40
Inox – PN 16
Inox – PN 40

Réf. SG421
Réf. SG422
Réf. SG423BO
Réf. SG424
Réf. SG425BO

Ø	L	B	A	Epaisseur verre		Kg
				PN 16	PN 40	
3/8"	100	66	50	10	12	1,5
1/2"	100	66	50	10	12	1,5
3/4"	120	88	63	10	15	2
1"	120	88	63	10	15	2
1"1/4	150	110	80	12	20	4
1"1/2	150	110	80	12	20	4
2"	180	135	100	15	25	6,5

SG400



Construction : Glaces verre TS : 150°C maxi (variante borosilicate TS : 300°C)
Raccordement : A brides
Certification : CE
Gamme : DN 15 au DN 250



Construction : Fonte – PN 16
Acier – PN 10/16
Acier – PN 25/40
Inox – PN 10/16
Inox – PN 25/40

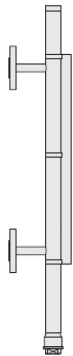
Réf. SG401
Réf. SG403
Réf. SG404
Réf. SG405
Réf. SG406

DN	L	B	D	A	Epaisseur verre				Kg	
					PN 10	PN 16	PN 25	PN 40	PN 16	PN 40
15	130	75	80	50	10	10	10	12	3	3,5
20	150	88	90	63	10	10	12	15	4	4,5
25	160	95	98	63	10	10	12	15	5	5,5
32	180	106	120	80	12	12	15	20	7	8
40	200	122	132	80	12	12	15	20	8	9
50	230	140	155	100	15	15	20	25	10	11
65	290	170	180	125	15	20	25		14	16
80	310	205	210	150	20	25	30		19	21
100	350	232	235	150	20	25	30		25	27
125	400	325	275	200	25		35		35	38
150	480	370	305	200	25		35		45	50
200	600	390	295	200	25		35		70	75
250	730	420	325	200	25		35		100	115

11 Autres équipements

d. Indicateur de niveau magnétique WEKA

VLI-34000



Gamme Smart-Line 50
Modèles A, B, K, O
Surpression maxi de service à 20°C : jusqu'à 50 bar
Température de service admissible : -40 à +250°C
Tube vertical Ø ext 33.7mm
Densité mini > 0.6g/cm3



Configurations possibles :

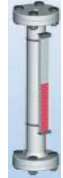
Modèle A

Raccordement au réservoir
« en ligne » en haut et en bas :
- haut avec bouchon
- bas avec bride de service



Modèle B

Raccordement au réservoir
« en ligne » en haut et en bas :
- haut et bas avec bride de service



Modèle K

Raccordement au réservoir
« en ligne » sur le côté :
- haut avec bouchon
- bas avec bride de service



Modèle O

Raccordement au réservoir
« en ligne » sur le côté :
- haut et bas avec bride de service



VLI-34110



Gamme Smart-Line 50
Modèles K, O
Surpression maxi de service à 20°C : jusqu'à 50 bar
Température de service admissible : -40 à +250°C
Tube vertical Ø ext 33.7mm
Densité mini > 0.6g/cm3



Configurations possibles :

Modèle K

Raccordement au réservoir
« en ligne » sur le côté :
- haut avec bouchon
- bas avec bride de service

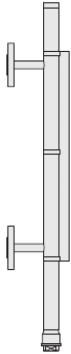


Modèle O

Raccordement au réservoir
« en ligne » sur le côté :
- haut et bas avec bride de service



VLI-23614



Gamme Standard 6
Modèles A, B, K, O
Surpression maxi de service à 20°C : jusqu'à 6 bar
Température de service admissible : -40 à +150°C
Tube vertical Ø ext 53mm
Densité mini > 0.6g/cm3 (> 0.4g/cm3)



Configurations possibles :

Modèle A

Raccordement au réservoir
« en ligne » en haut et en bas :
- haut avec bouchon
- bas avec bride de service



Modèle B

Raccordement au réservoir
« en ligne » en haut et en bas :
- haut et bas avec bride de service



Modèle K

Raccordement au réservoir
« en ligne » sur le côté :
- haut avec bouchon
- bas avec bride de service



Modèle O

Raccordement au réservoir
« en ligne » sur le côté :
- haut et bas avec bride de service



VLI-34300



Gamme Standard 20
Modèles A, B, K, O
Surpression maxi de service à 20°C : jusqu'à 20 bar
Température de service admissible : -40 à +400°C
Tube vertical Ø ext 53mm
Densité mini > 0.6g/cm3 (> 0.4g/cm3)



Configurations possibles :

Modèle A

Raccordement au réservoir
« en ligne » en haut et en bas :
- haut avec bouchon
- bas avec bride de service



Modèle B

Raccordement au réservoir
« en ligne » en haut et en bas :
- haut et bas avec bride de service



Modèle K

Raccordement au réservoir
« en ligne » sur le côté :
- haut avec bouchon
- bas avec bride de service



Modèle O

Raccordement au réservoir
« en ligne » sur le côté :
- haut et bas avec bride de service



VLI-32755



Gamme Standard 50
Modèles A, B, K, O
Surpression maxi de service à 20°C : jusqu'à 50 bar
Température de service admissible : -40 à +400°C
Tube vertical Ø ext 54mm
Densité mini > 0.6g/cm3 (> 0.4g/cm3)



Configurations possibles :

<p>Modèle A Raccordement au réservoir « en ligne » en haut et en bas : - haut avec bouchon - bas avec bride de service</p>		<p>Modèle B Raccordement au réservoir « en ligne » en haut et en bas : - haut et bas avec bride de service</p>	
<p>Modèle K Raccordement au réservoir « en ligne » sur le côté : - haut avec bouchon - bas avec bride de service</p>		<p>Modèle O Raccordement au réservoir « en ligne » sur le côté : - haut et bas avec bride de service</p>	

VLI-HP



Gamme Power haute pression
Modèles A, B, K, O
Surpression maxi de service à 20°C : jusqu'à 500 bar
Température de service admissible : -10 à +400°C
Tube vertical divers
Densité mini > 0.6g/cm3 (> 0.4g/cm3)



Configurations possibles :

<p>Modèle A Raccordement au réservoir « en ligne » en haut et en bas : - haut avec bouchon - bas avec bride de service</p>		<p>Modèle B Raccordement au réservoir « en ligne » en haut et en bas : - haut et bas avec bride de service</p>	
<p>Modèle K Raccordement au réservoir « en ligne » sur le côté : - haut avec bouchon - bas avec bride de service</p>		<p>Modèle O Raccordement au réservoir « en ligne » sur le côté : - haut et bas avec bride de service</p>	

VLI-PETRO



Gamme Pétro
Modèles A, B, K, O
Surpression maxi de service à 20°C : jusqu'à 630 bar
Température de service admissible : -80 à +400°C
Tube vertical divers
Densité mini > 0.5g/cm3 (> 0.4g/cm3)



Configurations possibles :

Modèle A

Raccordement au réservoir
« en ligne » en haut et en bas :
- haut avec bouchon
- bas avec bride de service



Modèle B

Raccordement au réservoir
« en ligne » en haut et en bas :
- haut et bas avec bride de service



Modèle K

Raccordement au réservoir
« en ligne » sur le côté :
- haut avec bouchon
- bas avec bride de service



Modèle O

Raccordement au réservoir
« en ligne » sur le côté :
- haut et bas avec bride de service



VLI-PETRO2



Gamme Pétro pour densités
Modèles A, B, K, O
Surpression maxi de service à 20°C : jusqu'à 50 bar
Température de service admissible : -162 à +400°C
Tube vertical divers
Densité mini > 0.3g/cm3



Configurations possibles :

Modèle A

Raccordement au réservoir
« en ligne » en haut et en bas :
- haut avec bouchon
- bas avec bride de service



Modèle B

Raccordement au réservoir
« en ligne » en haut et en bas :
- haut et bas avec bride de service



Modèle K

Raccordement au réservoir
« en ligne » sur le côté :
- haut avec bouchon
- bas avec bride de service



Modèle O

Raccordement au réservoir
« en ligne » sur le côté :
- haut et bas avec bride de service



VLI-RESERVOIR



Gamme Montage sur réservoir

Modèles K, O

Surpression maxi de service à 20°C : jusqu'à 50 bar

Température de service admissible : -40 à +400°C

Tube vertical Ø ext 33.7mm

Densité mini > 0.4g/cm3



Configurations possibles :

Modèle K

Raccordement au réservoir

« en ligne » sur le côté :

- haut avec bouchon

- bas avec bride de service



Modèle O

Raccordement au réservoir

« en ligne » sur le côté :

- haut et bas avec bride de service



VLI-PLAST



Gamme Plastique Pression

Modèles A, B, K, O

Surpression maxi de service à 20°C : jusqu'à 16 bar

Température de service admissible : selon le matériau

Tube vertical divers

Densité mini > 0.6g/cm3



Configurations possibles :

Modèle A

Raccordement au réservoir

« en ligne » en haut et en bas :

- haut avec bouchon

- bas avec bride de service



Modèle B

Raccordement au réservoir

« en ligne » en haut et en bas :

- haut et bas avec bride de service



Modèle K

Raccordement au réservoir

« en ligne » sur le côté :

- haut avec bouchon

- bas avec bride de service



Modèle O

Raccordement au réservoir

« en ligne » sur le côté :

- haut et bas avec bride de service



11 Autres équipements

e. Transmetteur de niveau magnétique WEKA

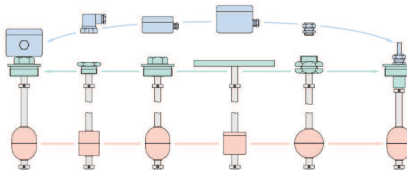
TLI-XM-/XT-800E



Résolution 5mm – Ø extérieur du tube 13mm, longueur maxi 3m
Matériau : laiton, 316/316L
Particularités : version Ex



Configurations possibles :



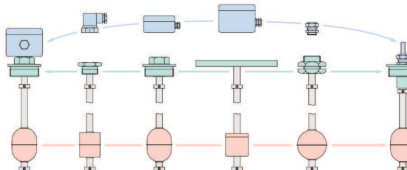
TLI-XM-/XT-825E



Résolution 2.5mm – Ø extérieur du tube 13mm, longueur maxi 1.5m
Matériau : laiton, 316/316L
Particularités : version Ex



Configurations possibles :



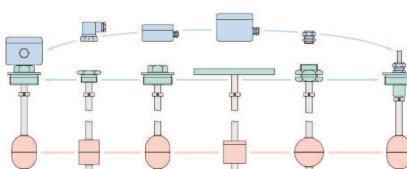
TLI-XT-800R



Résolution 5mm – Ø extérieur du tube 13mm, longueur maxi 3m
Matériau : 316/316L
Particularités : version Ex et homologation Lloyd's



Configurations possibles :



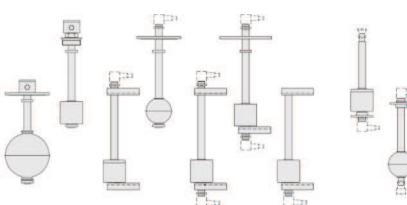
TLI-XM-/XT-36000E



Résolution 12.7mm – Ø extérieur du tube 32mm, longueur maxi 5m par sonde
Matériau : acier inox



Configurations possibles :



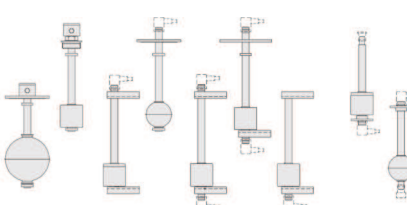
TLI-XM-/XT-14000E



Résolution 5mm – Ø extérieur du tube 32mm, longueur maxi 5m par sonde
Matériau : acier inox
Particularités : faible champ de dispersion, résistant aux chocs jusqu'à 400g



Configurations possibles :



12 Mesure

a. Manomètre chauffage

MRE



Application : Chauffage (TS -20/+60°C)
Construction : Boîtier inox, glycérine, raccord laiton, IP65, classe 1.6
Échelle : -1/0...0/+400 bar

Ø boîtier 63mm : Raccord vertical 1/4" G Réf. MRE6331
Raccord arrière 1/4" G Réf. MRE6341

Ø boîtier 100mm : Raccord vertical 1/2" G Réf. MRE1011

Échelles (bar) : -1/0 ; -1/+0.6 ; -1/+1.5 ; -1/+3 ; -1/+5 ; -1/+9 ; 0/+0.6 ; 0/+1 ; 0/+1.6 ; 0/+2.5 ; 0/+4 ; 0/+6 ; 0/+10 ; 0/+16 ; 0/+25 ; 0/+40 ; 0/+60 ; 0/+100 ; 0/+160 ; 0/+250 ; 0/+400

MRV



Application : Vapeur (TS maxi 180°C)
Construction : Boîtier Ø100, brasure argent, raccord vertical laiton 1/2" G
Échelle : 0/+4...0/+25 bar

Boîtier : Inox Réf. MRV1011
Acier Réf. MRV1012

Échelles (bar) : 0/+4 ; 0/+6 ; 0/+10 ; 0/+16 ; 0/+25

MRH



Application : Chauffage (TS maxi 60°C)
Construction : Sec, raccord laiton, IP43, classe 2.5
Échelle : 0/+2.5...0/+40 bar

Boîtier ABS : Ø50, raccord vertical 1/4" G Réf. MRH0010
Ø50, raccord arrière 1/4" G Réf. MRH0020
Ø63, raccord vertical 1/4" G Réf. MRH1010
Ø63, raccord arrière 1/4" G Réf. MRH1020

Boîtier acier : Ø80, raccord vertical 1/2" G Réf. MRH2210
Ø80, raccord arrière 1/2" G Réf. MRH2220
Ø100, raccord vertical 1/2" G Réf. MRH3210
Ø100, raccord arrière 1/2" G Réf. MRH3220

Échelles (bar) : 0/2.5 ; 0/+4 ; 0/+6 ; 0/+10 ; 0/+16 ; 0/+25 ; 0/+40

BOM

DISTRIBUTION

24 rue Pierre Mendès France
69120 VAULX-EN-VELIN (FRANCE)

Tél. +33 (0)4.72.04.64.00
Fax +33 (0)4.72.04.41.09

E-mail : commercial@bom-distribution.fr
www.bom-distribution.fr

GROUPE

BOM

MRG



Application : Gaz
Construction : Boîtier acier chromé, capsule et raccord laiton, classe 2.5
Échelle : 0/+60...0/+600 mbar

Ø boîtier 63 : Raccord vertical 1/4" G Réf. MRG6331

Ø boîtier 100 : Raccord arrière 1/2" G Réf. MRG1011

Échelles (mbar) : 0/+60 ; 0/+100 ; 0/+160 ; 0/+250 ; 0/+400 ; 0/600

12 Mesure

b. Manomètre industrie

MR



Construction : Boîtier inox 304, sec, raccord inox, IP65, évent de sécurité
Échelle : -1/0...0/+600 bar

Ø boîtier 63 : Raccord vertical 1/4" G Réf. MR1.631 E12
Raccord arrière 1/4" G Réf. MR2.631 E12

Ø boîtier 100 : Raccord vertical 1/2" G Réf. MR1.101 E12
Raccord arrière 1/2" G Réf. MR2.101 E12

Construction : Idem, avec glycérine

Ø boîtier 63 : Raccord vertical 1/4" G Réf. MR1.631 E22
Raccord arrière 1/4" G Réf. MR2.631 E22

Ø boîtier 100 : Raccord vertical 1/2" G Réf. MR1.101 E22
Raccord arrière 1/2" G Réf. MR2.101 E22

Échelles (bar) : -1/0 ; -1/+0.6 ; -1/+1.5 ; -1/+3 ; -1/+5 ; -1/+9 ; -1/+15 ; -1/+24 ; 0/+0.6 ; 0/+1 ; 0/+1.6 ; 0/+2.5 ; 0/+4 ; 0/+6 ; 0/+10 ; 0/+16 ; 0/+25 ; 0/+40 ; 0/+60 ; 0/+100 ; 0/+160 ; 0/+250 ; 0/+400 ; 0/+600

MKS-MKE



Construction : Boîtier inox Ø63 et acier Ø100, à capsule et raccord laiton, IP54
T°C maxi : 60°C
Échelle : 0/+4...0/+600 mbar

Ø boîtier 63 : Raccord vertical 1/4" G Réf. MK1.63 E11
Raccord arrière 1/4" G Réf. MK2.63 E11

Ø boîtier 100 : Raccord vertical 1/2" G Réf. MK1.10 E11
Raccord arrière 1/2" G Réf. MK2.10 E11

Échelles (mbar) : 0/+4 ; 0/+6 ; 0/+10 ; 0/+16 ; 0/+25 ; 0/+40 ; 0/+60 ; 0/+100 ; 0/+160 ; 0/+250 ; 0/+400 ; 0/+600

Construction : Boîtier inox, à capsule et raccord inox, IP54
Échelle : 0/+25...0/+600 mbar

Ø boîtier 63 : Raccord vertical 1/4" G Réf. MK1.63 E12
Raccord arrière 1/4" G Réf. MK2.63 E12

Ø boîtier 100 : Raccord vertical 1/2" G Réf. MK1.10 E12
Raccord arrière 1/2" G Réf. MK2.10 E12

Échelles (mbar) : 0/+25 ; 0/+40 ; 0/+60 ; 0/+100 ; 0/+160 ; 0/+250 ; 0/+400 ; 0/+600

BOM

DISTRIBUTION

24 rue Pierre Mendès France
69120 VAULX-EN-VELIN (FRANCE)

Tél. +33 (0)4.72.04.64.00
Fax +33 (0)4.72.04.41.09

E-mail : commercial@bom-distribution.fr
www.bom-distribution.fr

GRUPE

BOM

MD1.10S11



Type : Différentiel à 2 tubes
Construction : Boîtier acier Ø100, tubes et raccords laiton,
2 x raccord 1/2" G verticaux, 1 aiguille et un cadran tournant
T°C maxi : 60°C
Échelle : 0/+4...0/+600 mbar

Échelles (bar) : 0/+0.6 ; 0/+1 ; 0/+2.5 ; 0/+4 ; 0/+6 ; 0/+10 ; 0/+16 ; 0/+25 ; 0/+40

12 Mesure

c. Thermomètre chauffage

591-592-571-572



Construction : Boîtier composite couleur laiton, dilatation de liquide organique bleu
Plongeur laiton, raccord male 1/2" G

Échelle : -30/+50...0/+120

Boitier 150x36 :	Raccord vertical – L1 : 63x10mm	Réf. 591.63
	Raccord vertical – L1 : 100x10mm	Réf. 591.10
	Raccord arrière – L1 : 63x10mm	Réf. 592.63
	Raccord arrière – L1 : 100x10mm	Réf. 592.10

Boitier 200x36 :	Raccord vertical – L1 : 63x10mm	Réf. 571.63
	Raccord vertical – L1 : 100x10mm	Réf. 571.10
	Raccord arrière – L1 : 63x10mm	Réf. 572.63
	Raccord arrière – L1 : 100x10mm	Réf. 572.10

Échelles (°C) : -30/+50 ; 0/+60 ; 0/+120

174-175-291-292-271-272



Construction : Boîtier aluminium anodisé couleur or
Dilatation de liquide organique bleu
Plongeur laiton, raccord male 1/2" G

Échelle : -30/+50...0/+120

Boitier 100x30 :	Raccord vertical – L1 : 63mm	Réf. 174.63
	Raccord vertical – L1 : 100mm	Réf. 174.10
	Raccord vertical – L1 : 160mm	Réf. 174.16
	Raccord arrière – L1 : 63mm	Réf. 175.63
	Raccord arrière – L1 : 100mm	Réf. 175.10
	Raccord arrière – L1 : 160mm	Réf. 175.16

Boitier 150x36 :	Raccord vertical – L1 : 63mm	Réf. 291.63
	Raccord vertical – L1 : 100mm	Réf. 291.10
	Raccord vertical – L1 : 160mm	Réf. 291.16
	Raccord arrière – L1 : 63mm	Réf. 292.63
	Raccord arrière – L1 : 100mm	Réf. 292.10
	Raccord arrière – L1 : 160mm	Réf. 292.16

Boitier 200x36 :	Raccord vertical – L1 : 63mm	Réf. 271.63
	Raccord vertical – L1 : 100mm	Réf. 271.10
	Raccord vertical – L1 : 160mm	Réf. 271.16
	Raccord arrière – L1 : 63mm	Réf. 272.63
	Raccord arrière – L1 : 100mm	Réf. 272.10
	Raccord arrière – L1 : 160mm	Réf. 272.16

Échelles (°C) : -30/+50 ; 0/+60 ; 0/+120

12 Mesure

d. Thermomètre industrie

174I-175I



Construction : Boîtier aluminium anodisé couleur or, 110x30
Dilatation de liquide organique bleu
Plongeur laiton, raccord male 1/2" G

Échelle : -30/+50...0/+200

Raccord vertical :

L1 : 30mm	Réf. 174I.03
L1 : 40mm	Réf. 174I.04
L1 : 63mm	Réf. 174I.63
L1 : 100mm	Réf. 174I.10
L1 : 160mm	Réf. 174I.16
L1 : 250mm	Réf. 174I.25
L1 : 400mm	Réf. 174I.40

Raccord arrière :

L1 : 30mm	Réf. 175I.03
L1 : 40mm	Réf. 175I.04
L1 : 63mm	Réf. 175I.63
L1 : 100mm	Réf. 175I.10
L1 : 160mm	Réf. 175I.16
L1 : 250mm	Réf. 175I.25
L1 : 400mm	Réf. 175I.40

Construction : Idem, plongeur inox

Raccord vertical :

L1 : 30mm	Réf. 174I.0323
L1 : 40mm	Réf. 174I.0423
L1 : 63mm	Réf. 174I.6323
L1 : 100mm	Réf. 174I.1023
L1 : 160mm	Réf. 174I.1623
L1 : 250mm	Réf. 174I.2523
L1 : 400mm	Réf. 174I.4023

Raccord arrière :

L1 : 30mm	Réf. 175I.0323
L1 : 40mm	Réf. 175I.0423
L1 : 63mm	Réf. 175I.6323
L1 : 100mm	Réf. 175I.1023
L1 : 160mm	Réf. 175I.1623
L1 : 250mm	Réf. 175I.2523
L1 : 400mm	Réf. 175I.4023

Échelles (°C) : -30/+50 ; 0/+60 ; 0/+100 ; 0/+120 ; 0/+160 ; 0/+200

2911-2921

Construction : Boîtier aluminium anodisé couleur or, 150x36
Dilatation de liquide organique **rouge** pour $-60/+40^{\circ}\text{C}$,
bleu pour $-30/+50$ à $0/+200^{\circ}\text{C}$ et mercure de $0/+300$ à $0/+600^{\circ}\text{C}$
Plongeur laiton jusqu'à 300°C , acier au-delà, raccord male 1/2"G
Échelle : $-60/+40\dots 0/+600$

Raccord vertical : L1 : 63mm Réf. 2911.63
L1 : 100mm Réf. 2911.10
L1 : 160mm Réf. 2911.16
L1 : 250mm Réf. 2911.25
L1 : 400mm Réf. 2911.40

Raccord arrière : L1 : 63mm Réf. 2921.63
L1 : 100mm Réf. 2921.10
L1 : 160mm Réf. 2921.16
L1 : 250mm Réf. 2921.25
L1 : 400mm Réf. 2921.40

Construction : Idem, plongeur inox

Raccord vertical : L1 : 63mm Réf. 2911.6323
L1 : 100mm Réf. 2911.1023
L1 : 160mm Réf. 2911.1623
L1 : 250mm Réf. 2911.2523
L1 : 400mm Réf. 2911.4023

Raccord arrière : L1 : 63mm Réf. 2921.6323
L1 : 100mm Réf. 2921.1023
L1 : 160mm Réf. 2921.1623
L1 : 250mm Réf. 2921.2523
L1 : 400mm Réf. 2921.4023

Échelles ($^{\circ}\text{C}$) : $-60/+40$; $-30/+50$; $0/+60$; $0/+100$; $0/+120$; $0/+160$; $0/+200$; $0/+300$; $0/+600$

271I-272I



Construction : Boîtier aluminium anodisé couleur or, 200x36
Dilatation de liquide organique **rouge** pour $-60/+40^{\circ}\text{C}$,
bleu pour $-30/+50$ à $0/+200^{\circ}\text{C}$ et mercure de $0/+300$ à $0/+600^{\circ}\text{C}$
Plongeur laiton jusqu'à 300°C , acier au-delà, raccord male 1/2" G

Échelle : $-60/+40\dots 0/+600$

Raccord vertical : L1 : 63mm Réf. 271I.63
L1 : 100mm Réf. 271I.10
L1 : 160mm Réf. 271I.16
L1 : 250mm Réf. 271I.25
L1 : 400mm Réf. 271I.40

Raccord arrière : L1 : 63mm Réf. 272I.63
L1 : 100mm Réf. 272I.10
L1 : 160mm Réf. 272I.16
L1 : 250mm Réf. 272I.25
L1 : 400mm Réf. 272I.40

Construction : Idem, plongeur inox

Raccord vertical : L1 : 63mm Réf. 271I.6323
L1 : 100mm Réf. 271I.1023
L1 : 160mm Réf. 271I.1623
L1 : 250mm Réf. 271I.2523
L1 : 400mm Réf. 271I.4023

Raccord arrière : L1 : 63mm Réf. 272I.6323
L1 : 100mm Réf. 272I.1023
L1 : 160mm Réf. 272I.1623
L1 : 250mm Réf. 272I.2523
L1 : 400mm Réf. 272I.4023

Échelles ($^{\circ}\text{C}$) : $-60/+40$; $-30/+50$; $0/+60$; $0/+100$; $0/+120$; $0/+160$; $0/+200$; $0/+300$; $0/+600$

12 Mesure

e. Thermomètre bimétallique industrie

600



Construction : Exécution tout inox, classe de précision 1%
Ø boîtier : 63, 80, 100, 125, 160mm
Longueur de plonge à la demande

Boîtier à fermeture par baionnette :

Raccord arrière	Réf. 620H
Raccord vertical	Réf. 630V
Raccord orientable	Réf. 380I

Boîtier serti :

Raccord arrière	Réf. 621H
Raccord vertical	Réf. 631V
Raccord orientable	Réf. 381I

Échelles standard (°C) : 0/+100 ; 0/+120 ; 0/+160 ; 0/+200

Autres échelles (°C) (plus-value) : -20/+60 ; -30/+50 ; -40/+40 ; -20/+40 ; 0/+60 ; 0/+80...




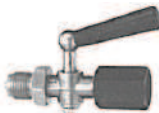


Raccords possibles :

- ML : lisse
- MF : fixe
- MT : tournant
- MC : coulissant
- FE : femelle
- LE : lisse + culot
- EI : culot EI
(jusqu'à 200mm, Ø 6, 8 ou 10)

Remplissage glycérine (TS maxi 100°C)

12 Mesure

f. Accessoires

MZV 	Modèle : Robinet à poiteau Construction : Garniture PTFE, avec écrou à pas différentiel et vis de purge Raccordement : 1/2" G M/F
	Corps : Laiton PN 250 (TS max 120°C) Réf. MZV10 Acier PN 400 (TS max 200°C) Réf. MZV11 Inox PN 400 (TS max 200°C) Réf. MZV12
MZH00-MZH02 	Modèle : Robinet à boisseau conique Construction : Laiton, température maxi 50°C Raccordement : Male / femelle fixe
	PN : PN 6 Réf. MZH00 PN 16 Réf. MZH02
MZH20-MZH22 	Modèle : Robinet à boisseau selon DIN 16261 Construction : Laiton, température maxi 50°C Raccordement : Male / femelle fixe
	PN : PN 6 Réf. MZH20 PN 16 Réf. MZH22
MZH33-MZH30-MZH32 	Modèle : Robinet à boisseau selon DIN 16262 Construction : Laiton ou inox, température maxi 50°C Raccordement : Male fixe / femelle écrou différentiel
	Corps : Laiton – PN 6 Réf. MZH33 Laiton – PN 16 Réf. MZH30 Inox – PN 16 Réf. MZH32
MZW10-MZW11 	Modèle : Siphon U, DIN 16282 PS maxi : 100 bar à 120°C / 80 bar à 300°C / 63 bar à 400°C Raccordement : Raccord manomètre 1/2" G différentiel Raccord process 1/2" male à souder
	Construction : Acier St35.8 Réf. MZW10 Inox 316Ti Réf. MZW11
MZW18-MZW19 	Modèle : Siphon cor de chasse, DIN 16282 PS maxi : 100 bar à 120°C / 80 bar à 300°C / 63 bar à 400°C Raccordement : Raccord manomètre 1/2" G différentiel Raccord process 1/2" male à souder
	Construction : Acier St35.8 Réf. MZW18 Inox 316Ti Réf. MZW19

BOM

DISTRIBUTION

SAS au capital de 50 000 Euros

SIREN : 518 287 859

SIRET : 518 287 859 00012

NAF : 4674B

Code TVA : FR 52 518 287 859

**24 rue Pierre Mendès France
69120 VAULX EN VELIN
France**

Tél +33 (0)4 72 04 64 00

Fax +33 (0)4 72 04 41 09

**Email : commercial@bom-distribution.fr
www.bom-distribution.fr**