

N1234BWH

Robinet à papillon oreilles lisses, manchette NBR blanc

Désignation technique

Robinet à papillon à oreilles lisses
Corps fonte EN GJS-500-7 rilsanisé
Axe traversant
Papillon inox CF8M
Manchette NBR blanc
Raccordement entre brides PN 10/16, class 150lbs
(suivant DN)
Commande manuelle par poignée crantée cadennassable
Platine ISO 5211
PS : 16 bar jusqu'au DN 300, 10 bar au-delà
TS : -10°C à +90°C

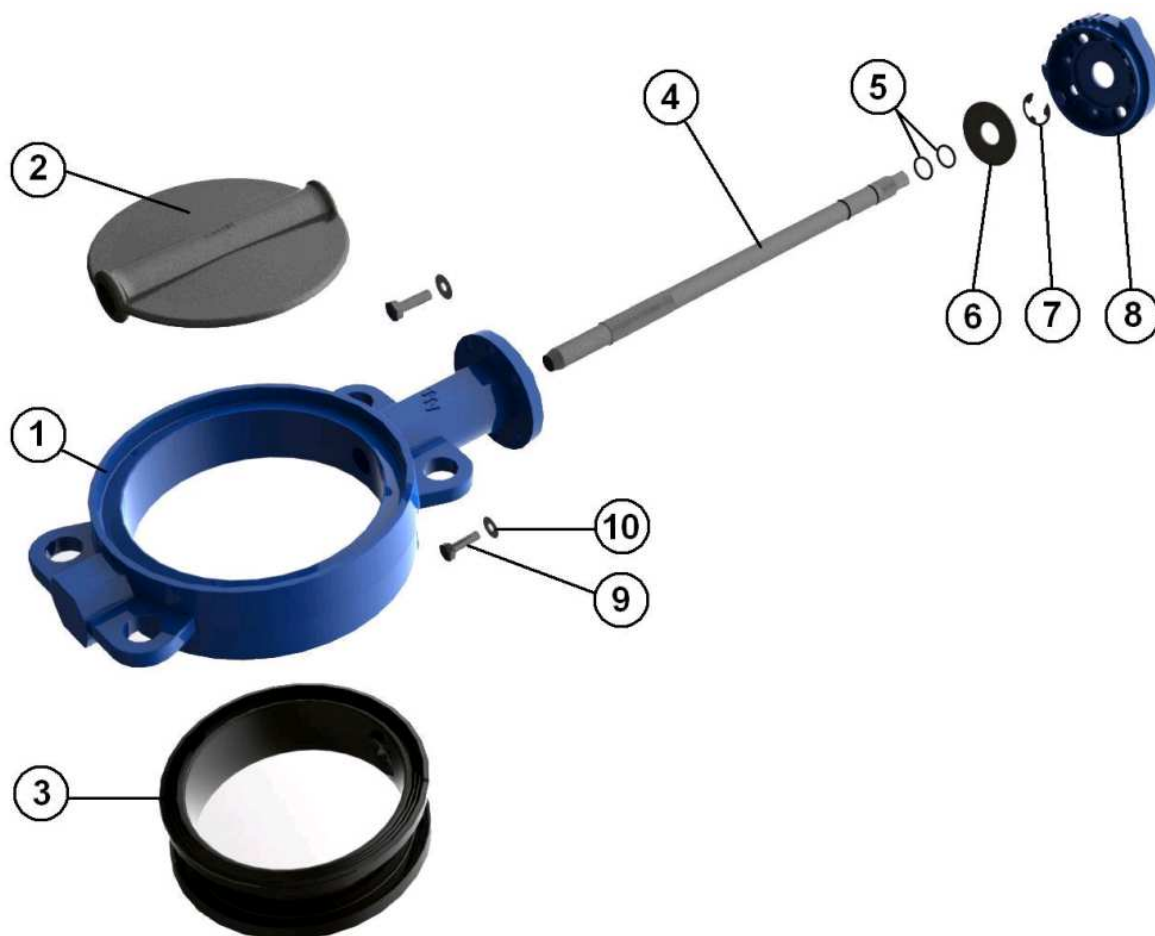


Certifications

Directive 2014/68/UE : CE n° 0038, catégorie de risque III module H
Tests d'étanchéité suivant la norme EN 12266-1, taux A
ATEX Groupe II Catégorie 2G/2D zone 1 et 21, zone 2 et 22 sur demande
Sûreté de fonctionnement de niveau SIL2 suivant la norme IEC/EN 61508, SIL 3 possible suivant l'architecture de l'installation

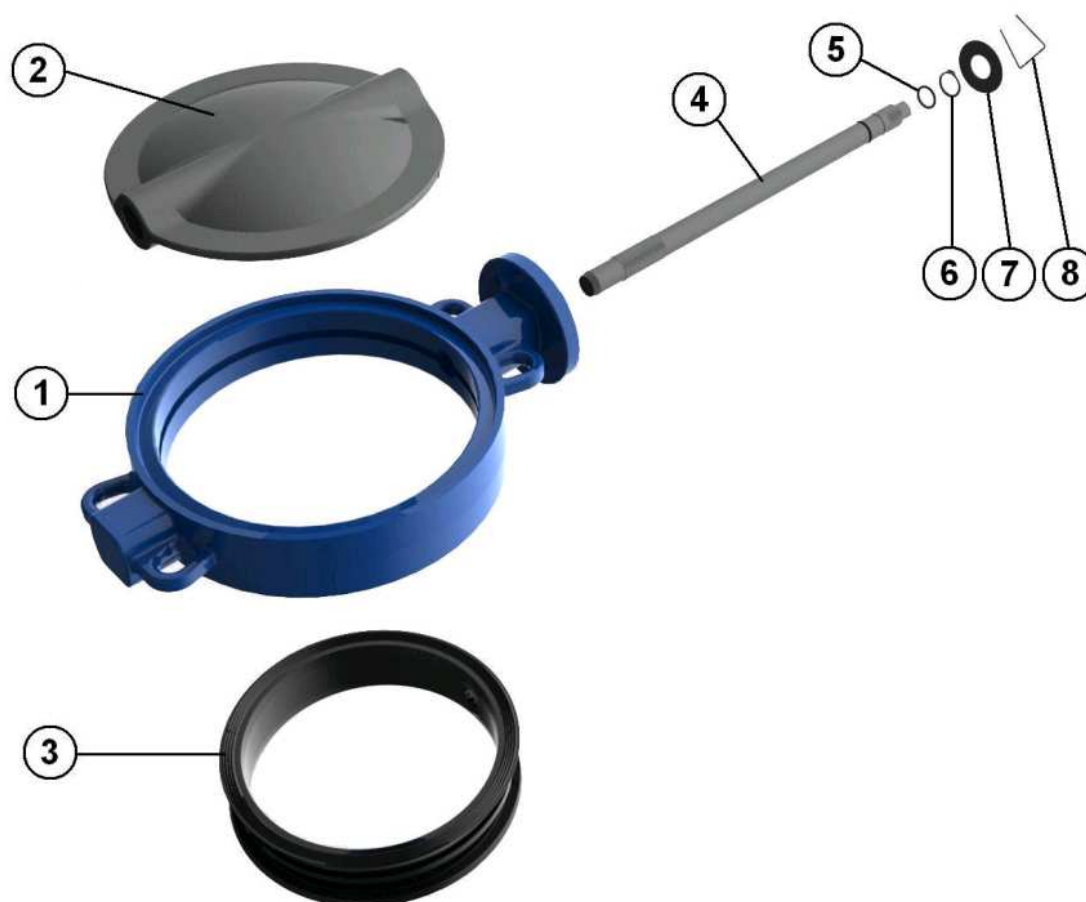


Nomenclature DN 32-200



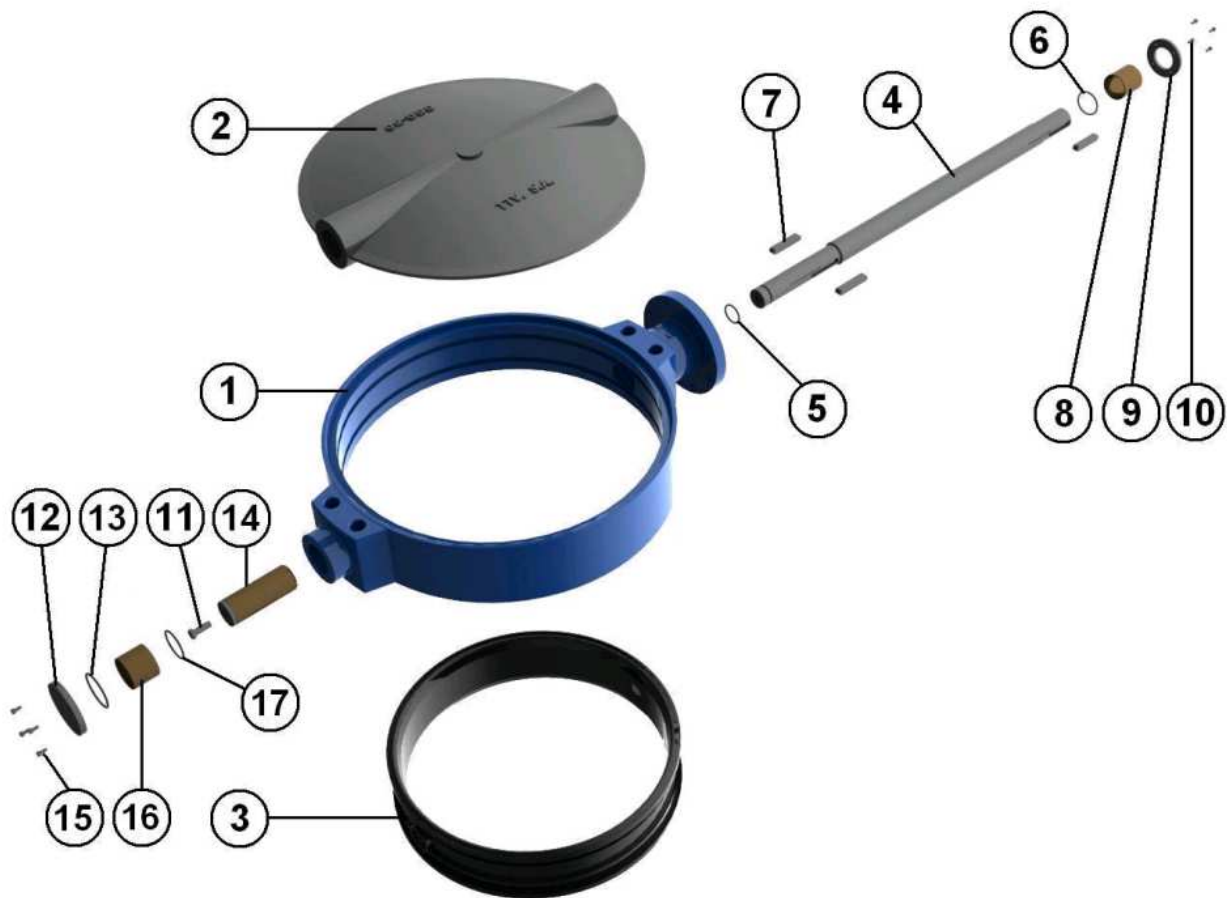
Repère	Description	Matière
1	Corps	Fonte EN GJS-500-7 avec peinture rilsanisée couleur RAL 5024 épaisseur 250-300µ
2	Papillon	Inox ASTM A351 CF8M
3	Manchette	NBR Blanc
4	Axe	Inox AISI 304
5	Oring	NBR
6	Bague	Acier
7	Circlips	Acier
8	Platine	Aluminium
9	Vis platine	5.6
10	Rondelle	Acier
	Poignée	Aluminium ADC10 revêtu peinture époxy 50µ

Nomenclature DN 250-400



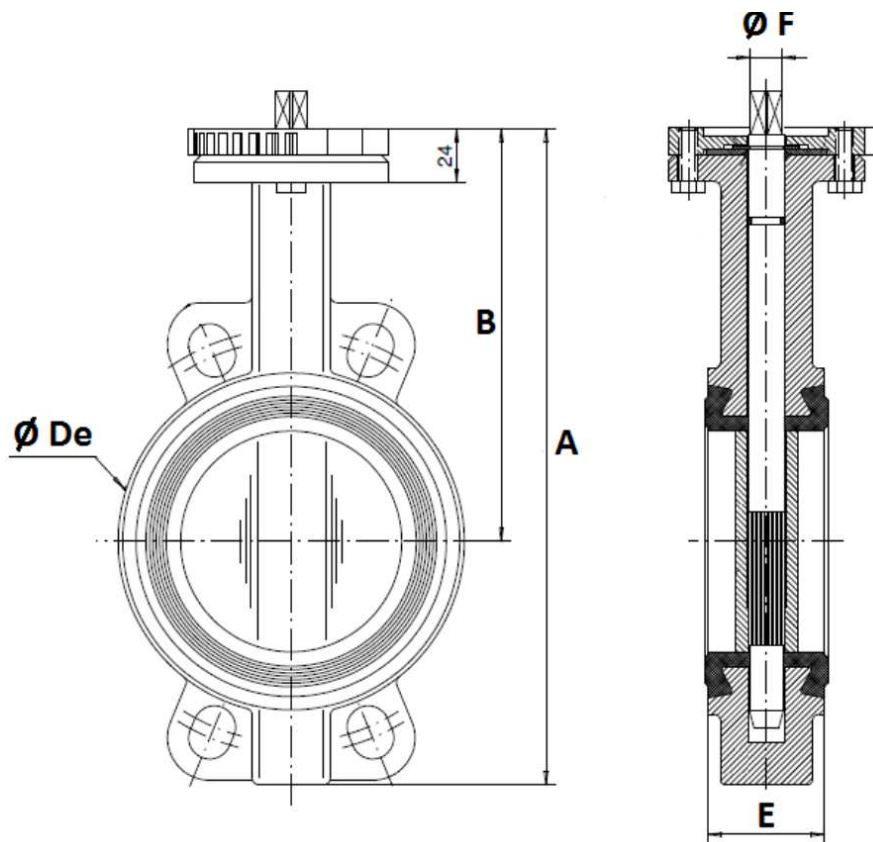
Repère	Description	Matière
1	Corps	Fonte EN GJS-500-7 avec peinture rilsanisée couleur RAL 5024 épaisseur 250-300µ
2	Papillon	Inox ASTM A351 CF8M
3	Manchette	NBR blanc
4	Axe	Inox AISI 304
5	Oring	NBR
6	Bague	Acier
7	Circlips	Acier
8	Ressort	Acier
	Poignée (jusqu'au DN 300)	Aluminium ADC10 revêtu peinture époxy 50µ

Nomenclature DN 450-1400



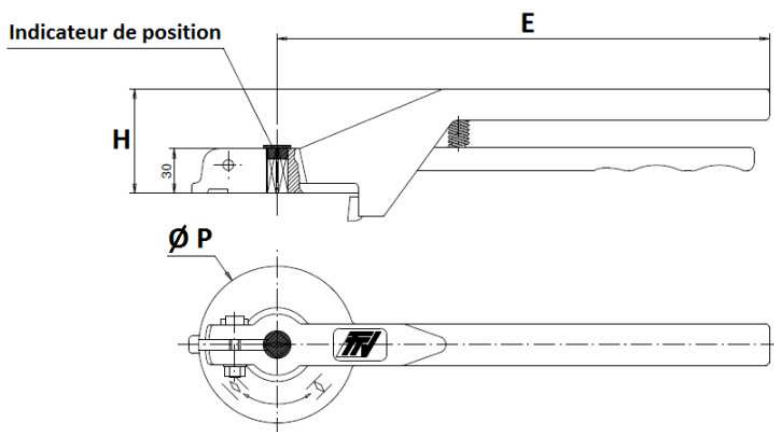
Repère	Description	Matière
1	Corps	Fonte EN GJS-500-7 avec peinture rilsanisée couleur RAL 5024 épaisseur 250-300µ
2	Papillon	Inox ASTM A351 CF8M
3	Manchette	NBR blanc
4	Axe	Inox AISI 304
5	Oring	NBR
6	Oring	NBR
7	Clavette	ST - 60
8	Palier	Bronze
9	Bague	F1110
10	Vis	5.6
11	Vis	5.6
12	Bouchon	F1110
13	Oring	NBR
14	Palier	F1110
15	Vis	5.6
16	Palier	Bronze
17	Oring	NBR

Dimensions DN 32-200



DN	A	B	ØDe	E	ØF	Kg
32/40	206	140	82	33	9.5	2.46
50	228	156	102	43	9.5	3.66
65	248	161	119	46	12	4.4
80	265	169	135	46	14	4.6
100	298	187	155	52	14	6
125	331	206	185	56	17	7.6
150	349	215	208	56	17	9.2
200	430	255	270	60	21	14.7

Dimensions en mm

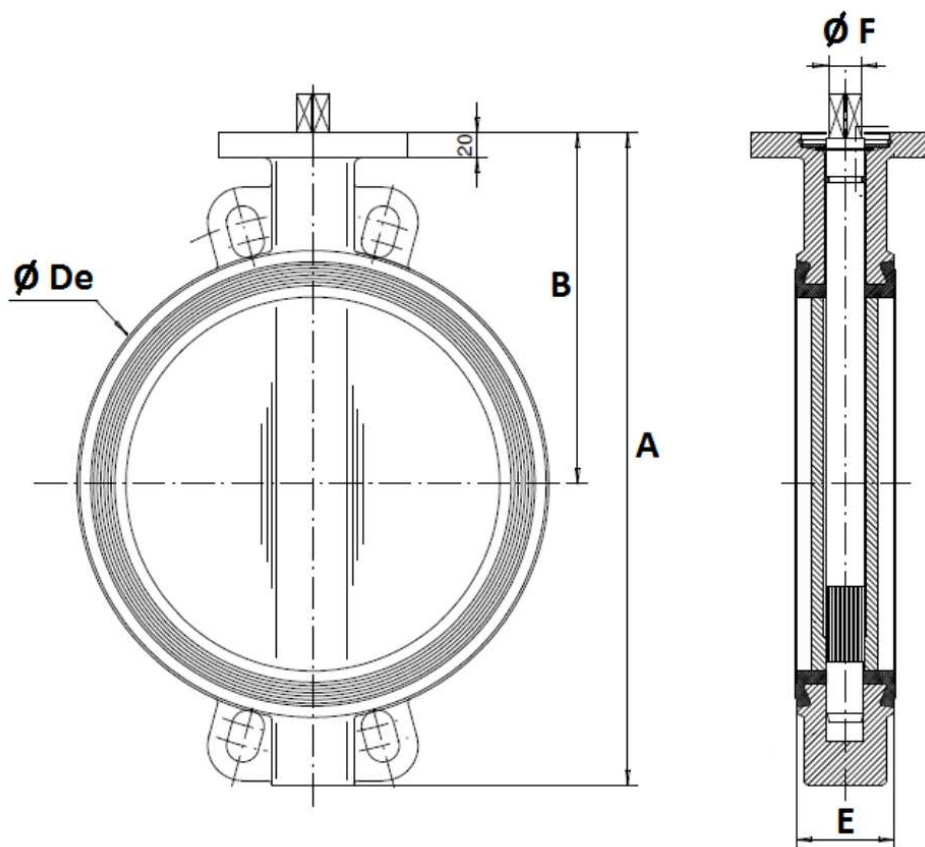


DN	E	H	ØP
32-100	205	57	88
125-200	330	70	105

Dimensions en mm

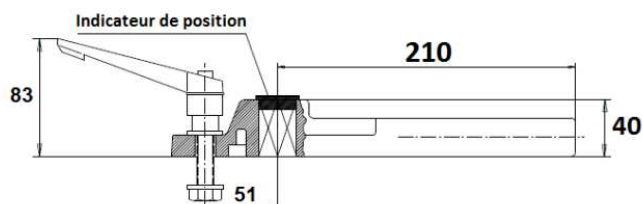
Document non contractuel

Dimensions DN 250-400

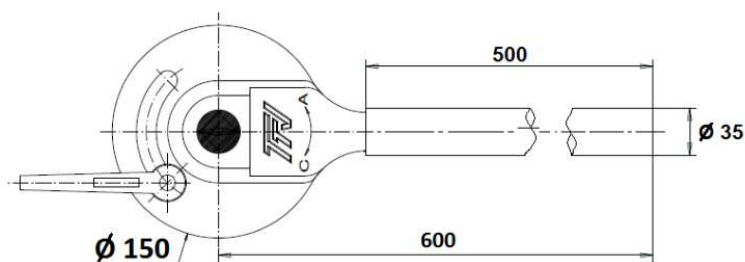


DN	A	B	ØDe	E	ØF	Kg
250	461	248	328	68	23	24.7
300	524	280	381	78	26.5	33
350	570	300	437	78	26.5	39
400	644	340	486	102	33	52

Dimensions en mm

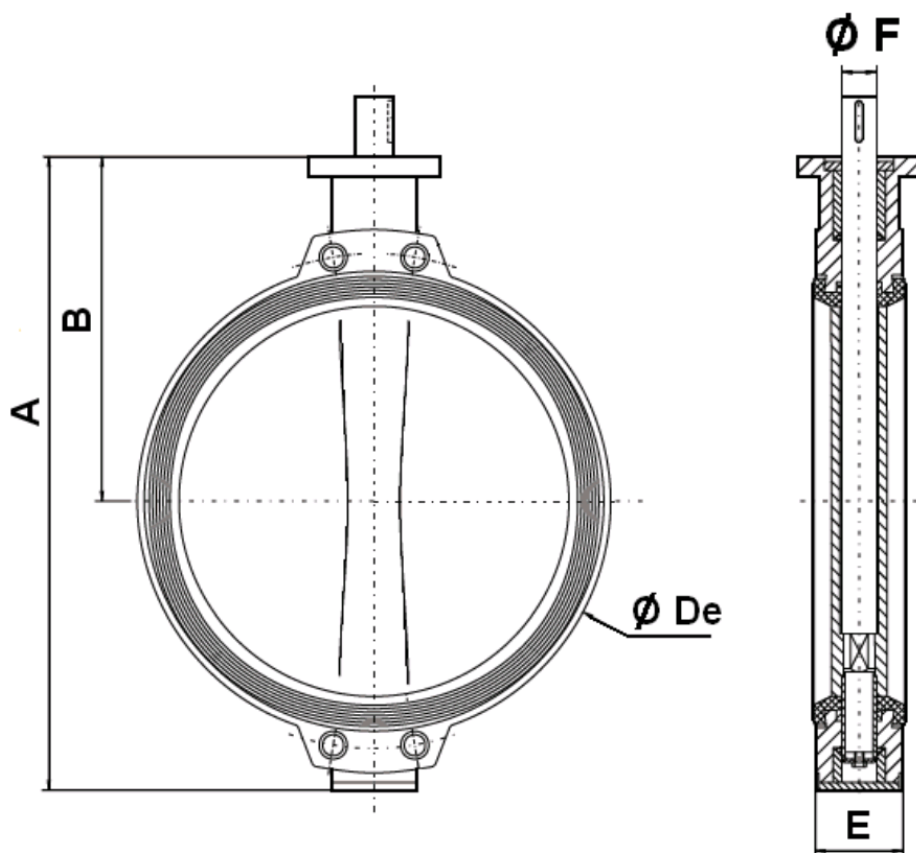


Pour DN 250-300



Document non contractuel

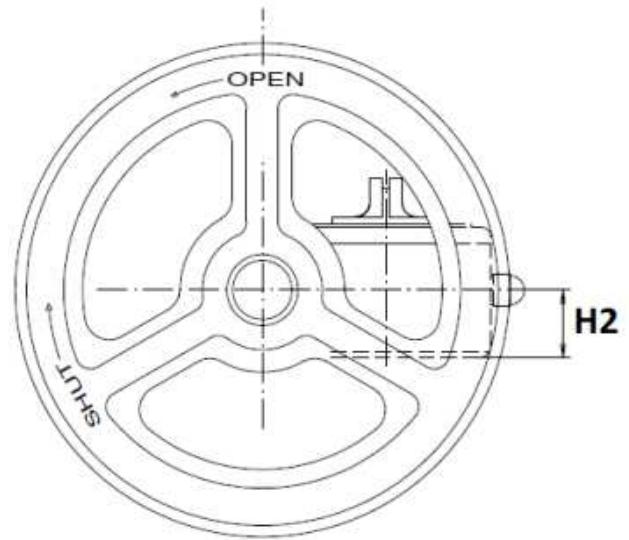
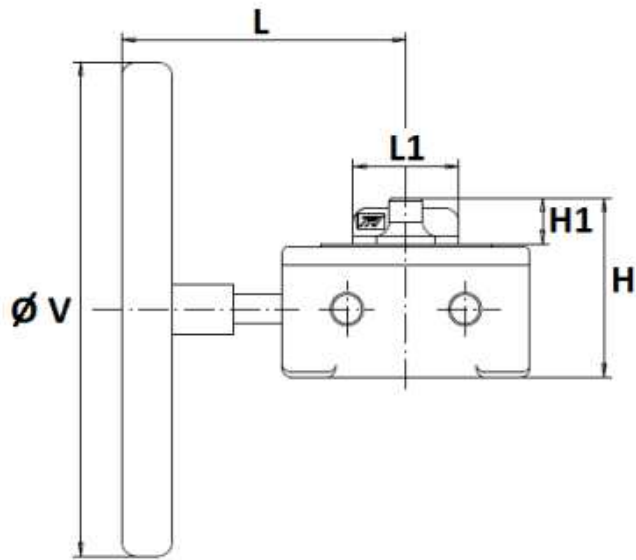
Dimensions DN 450-1400



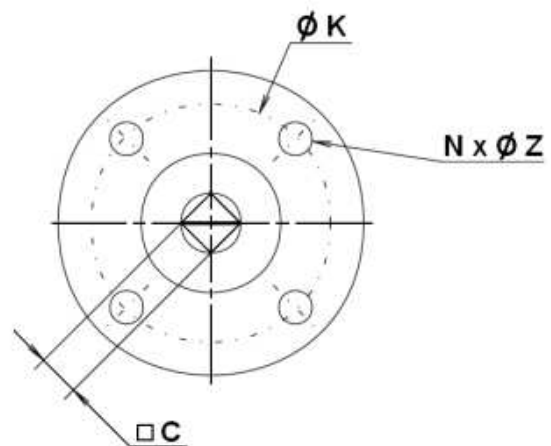
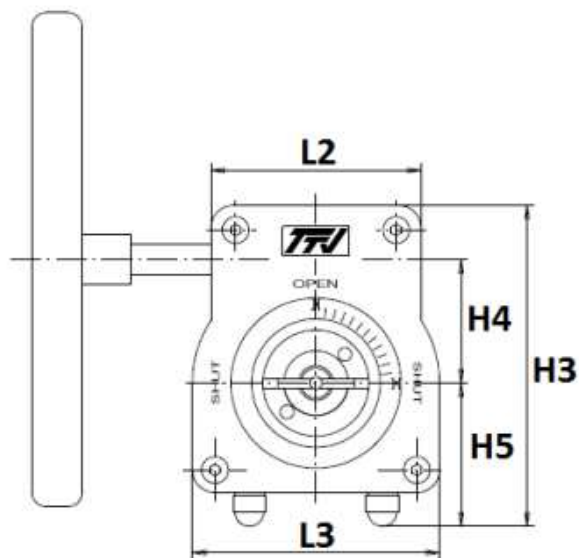
DN	A	B	ØDe	E	ØF	Kg
450	738	394	538	114	50	87
500	822	440	595	127	50	117
600	965	507	695	154	60	177
700	1100	575	804	165	60	258
750	1150	600	860	190	65	296
800	1248	655	911	190	65	330
900	1325	685	1010	203	80	505
1000	1457	754	1124	216	80	661
1100	1580	815	1225	216	80	840
1200	1720	873	1330	254	100	1020
1300	1910	1005	1460	360	120	1650
1400	1990	1025	1530	360	120	1900

Dimensions en mm

Dimensions réducteur DN 32-400



Dimensions platine :

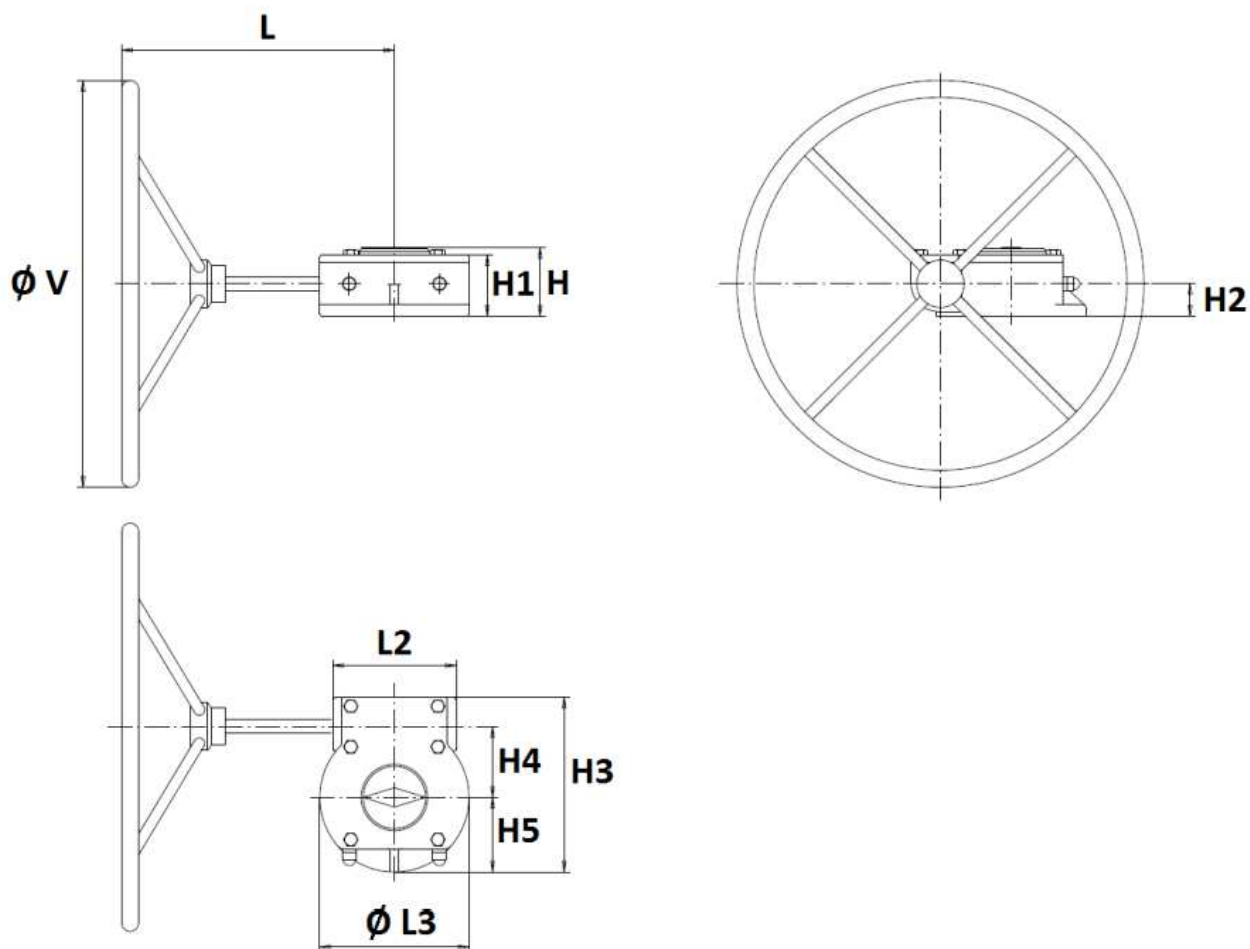


DN	L	L1	L2	L3	H	H1	H2	H3	H4	H5	ØV	C	ØK	ISO	N x ØZ	Kg
32/50	115	43	85	100	73	19	27.5	130	50	58	140	8	70	F07	4 x M8	1.35
65	115	43	85	100	73	19	27.5	130	50	58	140	9	70	F07	4 x M8	1.35
80/100	115	43	85	100	73	19	27.5	130	50	58	140	11	70	F07	4 x M8	1.35
125/150	115	43	85	100	73	19	27.5	130	50	58	200	14	70	F07	4 x M8	1.75
200	115	43	85	100	73	19	27.5	130	50	58	200	17	70	F07	4 x M8	1.75
250	223.5	55	110	142	103	33	42	176	60	82	300	19	102	F10	4 x M10	4
300	223.5	55	110	142	103	33	42	176	60	82	300	22	102	F10	4 x M10	4
350	325	75	150	185	126	32	51	224	80	98	400	22	140	F14	4 x M16	9.5
400	325	75	150	185	126	32	51	224	80	98	400	27	140	F14	4 x M16	9.5

Dimensions en mm

Document non contractuel

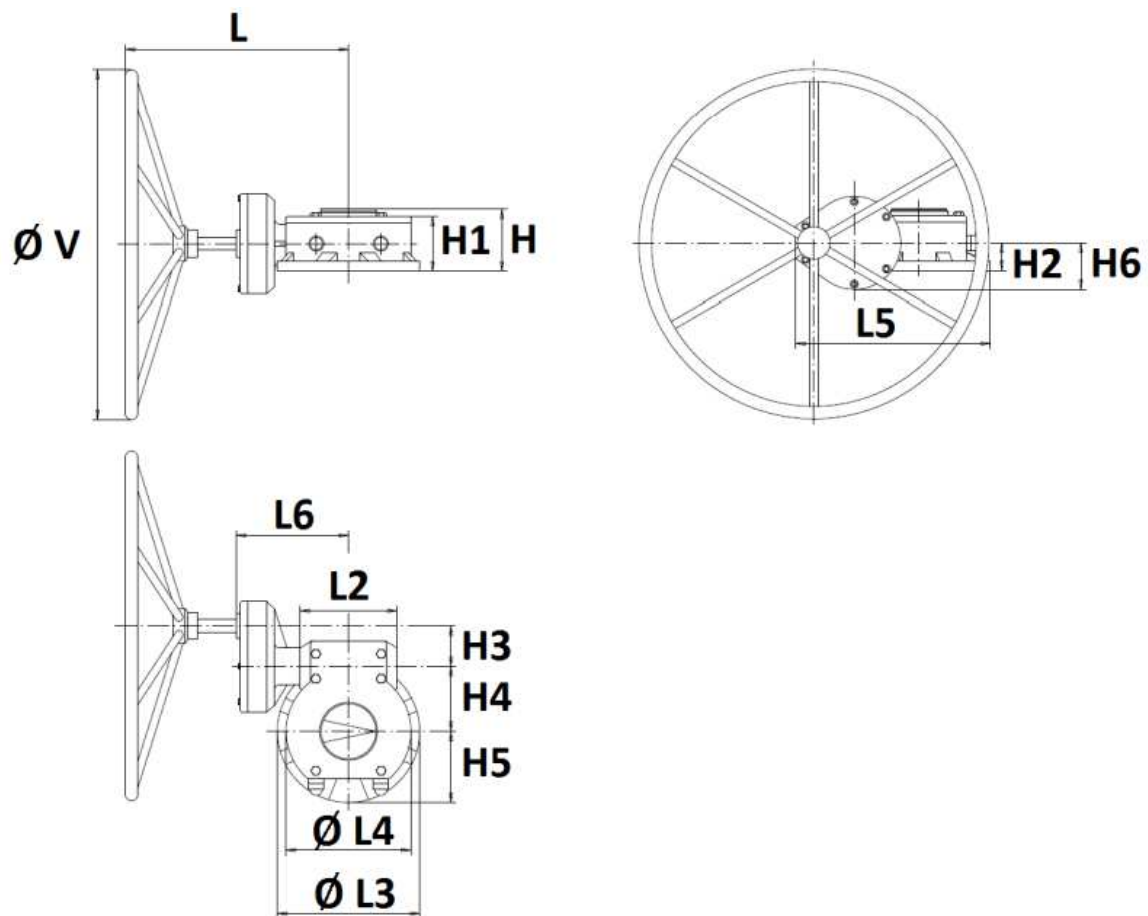
Dimensions réducteur DN 450-600



DN	L	L2	ØL3	H	H1	H2	H3	H4	H5	ØV	Kg
450	381	150	200	93	82	42	226	86	100	600	18.8
500	402	182	220	102	91	48	258	104.5	110	600	26.8
600	447	194	285	123.4	109.5	55	322.5	130	142.5	700	38.3

Dimensions en mm

Dimensions réducteur DN 700-1200



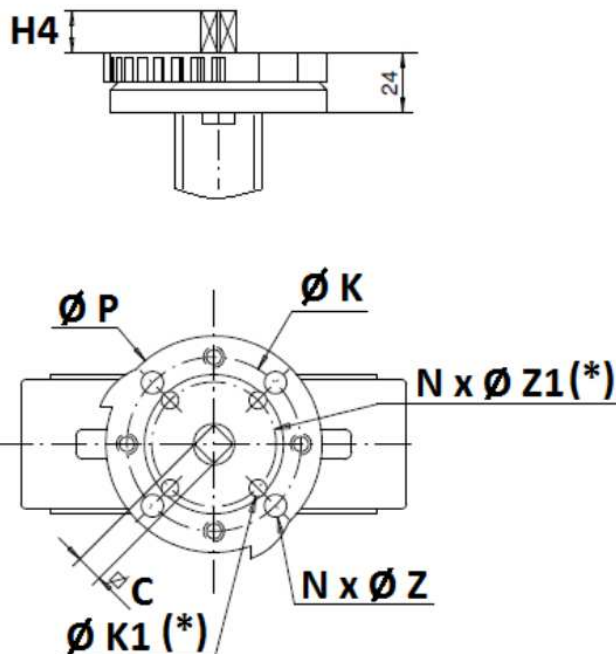
DN	L	L2	ØL3	ØL4	L5	H	H1	H2	H3	H4	H5	H6	ØV	Kg
700	447	194	285	250	389.5	123.4	109.5	55	81	130	142.5	93	500	49
750	447	194	285	250	389.5	123.4	109.5	55	81	130	142.5	93	500	49
800	447	194	285	250	389.5	123.4	109.5	55	81	130	142.5	93	700	49
900-1100	500	300	370	370	469	138.9		59	81	182	170	93	600	75
1200	556	324	370	370	574	139		59	175	182	170	90	800	87

Dimensions en mm

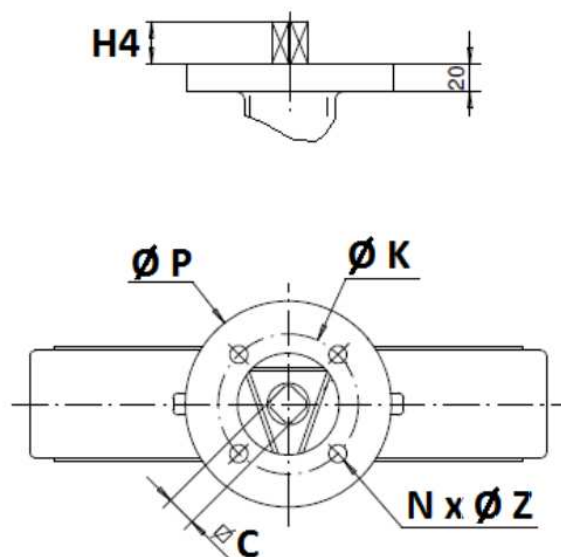
Document non contractuel

Dimensions platine DN 32-400

DN 32 – 200



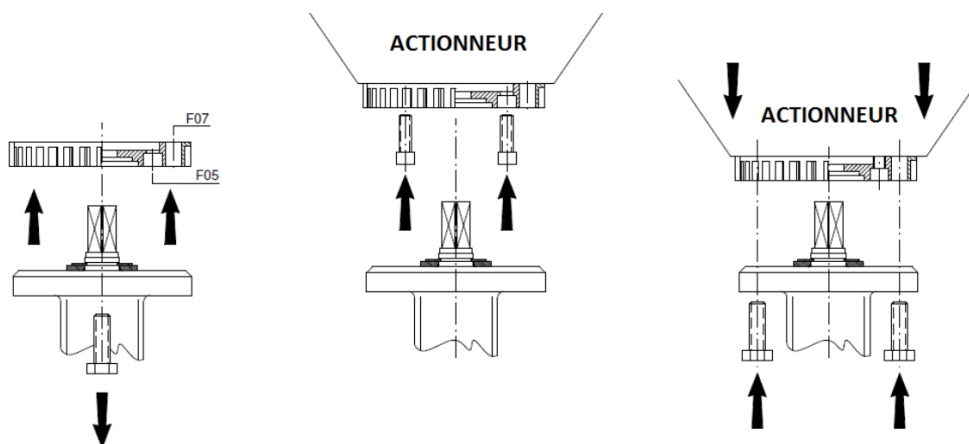
DN250-400



DN	H4	C	ØK	ISO	N x ØZ	ØK1	ISO 1	N x ØZ1	ØP
32/40	14	8	70	F07	4 x 9	50	F05	4 x 7	88
50	14	8	70	F07	4 x 9	50	F05	4 x 7	88
65	16	9	70	F07	4 x 9	50	F05	4 x 7	88
80	16	11	70	F07	4 x 9	50	F05	4 x 7	88
100	20	11	70	F07	4 x 9	50	F05	4 x 7	88
125	20	14	70	F07	4 x 9	-	-	-	105
150	20	14	70	F07	4 x 9	-	-	-	105
200	24	17	70	F07	4 x 9	-	-	-	105
250	24	19	102	F10	4 x 11	-	-	-	150
300	24	22	102	F10	4 x 11	-	-	-	150
350	29	22	140	F14	4 x 18	-	-	-	170
400	29	27	140	F14	4 x 18	-	-	-	170

(*) : uniquement du DN 32 au DN 100 (voir montage ci-dessous avec platine F05)

Dimensions en mm



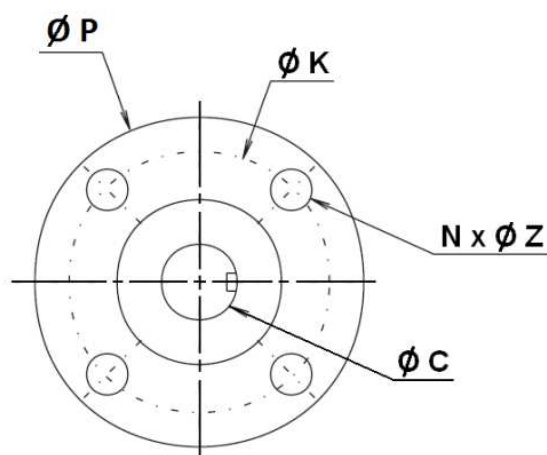
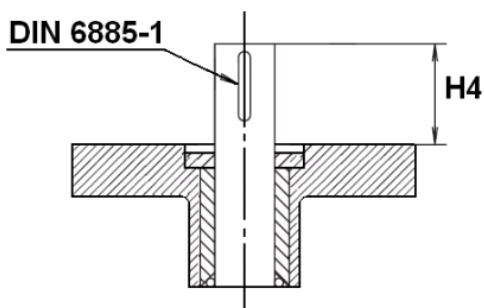
Dévisser et retirer la platine

Fixer la platine sur l'actionneur à l'aide de vis 6 pans creux

Fixer la platine sur le robinet

Document non contractuel

Dimensions platine DN 450-1400



DN	H4	ØC	ØK	ISO	N x ØZ	ØP
450	80	50	140	F14	4 x 18	175
500	80	50	140	F14	4 x 18	175
600	90	60	165	F16	4 x 22	250
700	90	60	254	F25	8 x 18	300
750	110	65	254	F25	8 x 18	300
800	110	65	254	F25	8 x 18	300
900	110	80	254	F25	8 x 18	300
1000	110	80	254	F25	8 x 18	300
1100	110	80	254	F25	8 x 18	300
1200	110	100	254	F25	8 x 18	300
1300	120	120	298	F30	8 x 22	350
1400	120	120	298	F30	8 x 22	350

Dimensions en mm

Couples (Nm)

(avec coefficient de sécurité de 30% inclus)

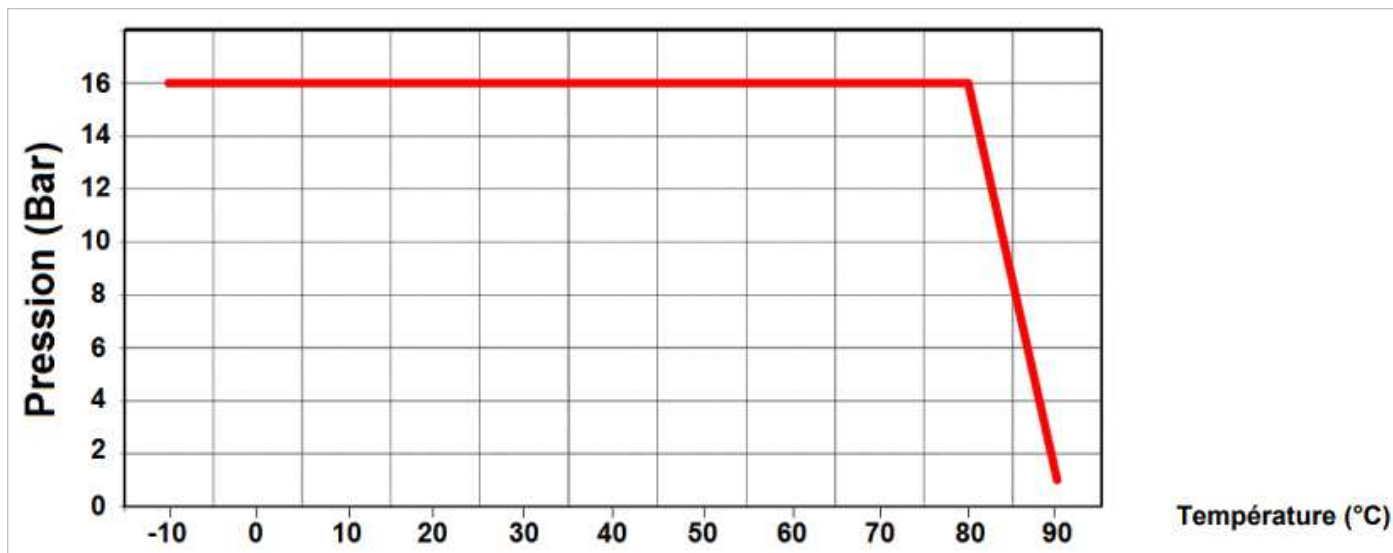
DN	Couple (Nm) À 16 bar	Couple (Nm) avec papillon ré-usiné (sur demande)		
		1-5°	6°	10°
32/40	9	2	3	6
50	11	4	5	8
65	20	6	7	10
80	29	8	10	14
100	47	10	12	18
125	82	14	18	31
150	130	15	31	59
200	210	25	55	93
250	360	64	123	206
300	475	118	216	330
350	-	179	333	-
400	-	265	519	-
450	-	353	735	-
500	-	490	931	-
600	-	686	1372	-

DN	Couple (Nm)	
	À 10 bar	A 16 bar (sur demande)
350	425	760
400	640	1300
450	1176	1600
500	1450	2340
600	2850	3300
700	4600	-
750	5800	-
800	7400	-
900	11000	-
1000	13600	-
1100	14200	-
1200	16400	-
1300	17800	-
1400	19200	-

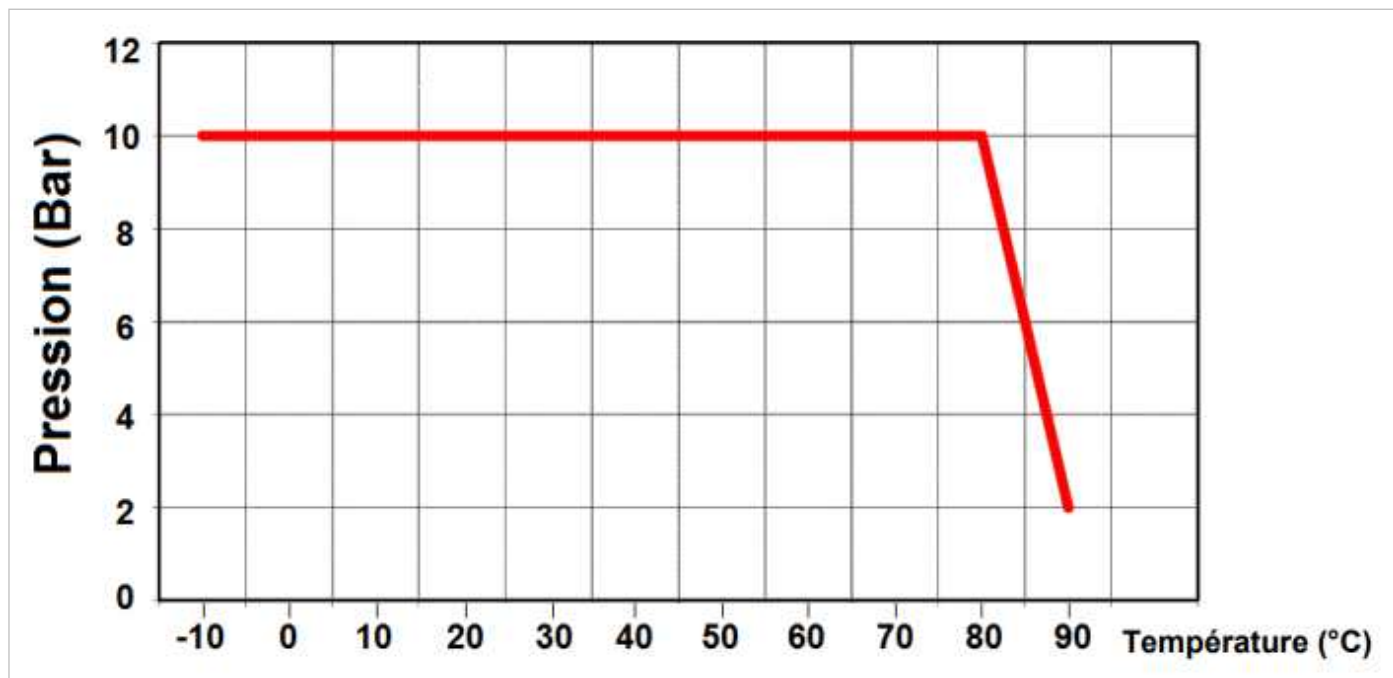
Courbe Pression / Température

(Hors vapeur)

Manchette NBR avec PS 16 bar - DN 40 au 300



Manchette NBR avec PS 10 bar - DN 350 au 1200



Document non contractuel

Coefficient de débit Kv (m³/h)

DN	Angle d'ouverture								
	10°	20°	30°	40°	50°	60°	70°	80°	90°
32/40	3	5	10	16	22	31	36	36	36
50	3	7	15	33	44	48	54	54	54
65	6	10	21	40	57	86	102	102	102
80	7	16	37	56	84	182	246	246	246
100	9	22	51	88	134	187	255	336	336
125	21	33	91	153	232	331	468	560	560
150	45	69	149	281	302	597	822	1015	1072
200	55	131	254	420	631	904	1388	1758	1758
250	64	246	442	710	1056	1522	2128	3096	3096
300	100	275	472	953	1450	2093	2972	4193	4480
350	150	341	766	881	1773	2788	3978	6251	6260
400	182	542	1060	1764	2666	3836	5470	8403	8839
450	227	611	1229	2064	3133	4510	6458	9387	9387
500	342	837	1635	2795	4100	5896	8398	11830	13079
600	432	1143	2286	3833	6187	8369	11916	17917	17917
700	573	1569	3178	5359	8153	11770	16830	26139	26667
750	619	1947	3585	6361	9239	13359	19142	28298	31312
800	723	2167	4148	7008	10674	15426	22085	36080	35850
900	758	2434	4916	8280	12582	18142	25757	39127	39127
1000	1297	3282	6429	10701	16159	23266	33166	51427	51427
1100	1622	3682	7459	12441	19495	29186	36539	64101	68797
1200	1792	4612	9151	15308	23204	33449	41355	69264	76584
1300	2378	5293	10736	17225	28441	41241	53171	71746	84294
1400	2608	6343	12117	21341	31568	45727	65609	75811	117171

CALCUL DE PERTES DE CHARGES :

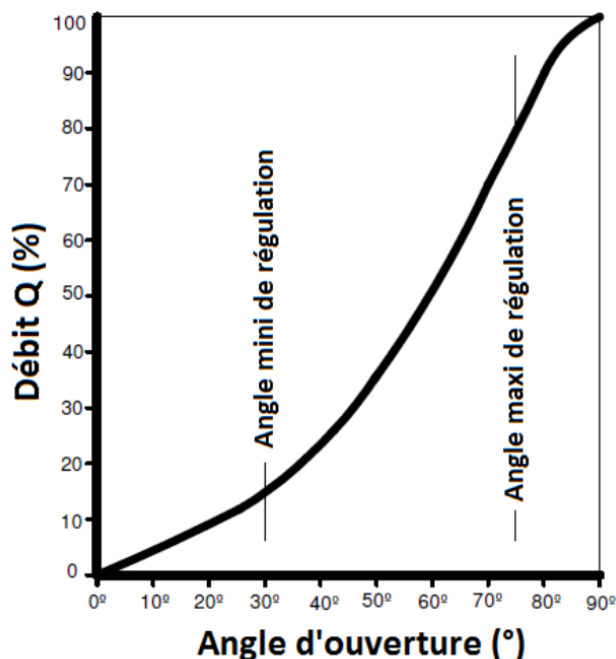
$$\Delta p = (Q / K_v)^2 \times SG$$

Q : débit en m³/h

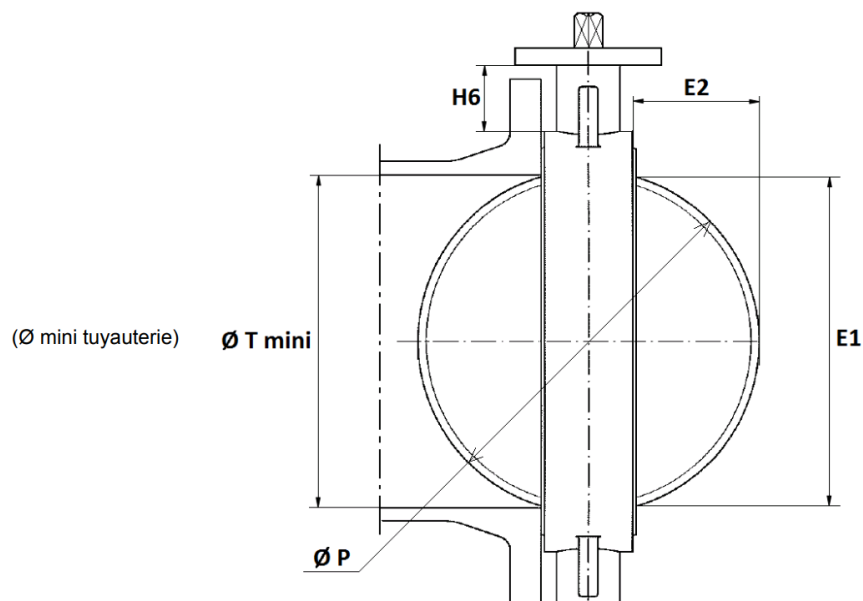
Δp : Perte de charge en bar

SG : gravité spécifique (= 1 pour de l'eau)

Kv : coefficient de débit, volume d'eau en m³/h qui passe au travers de la vanne et pour lequel la perte de charge sera de 1 bar à 20°C.



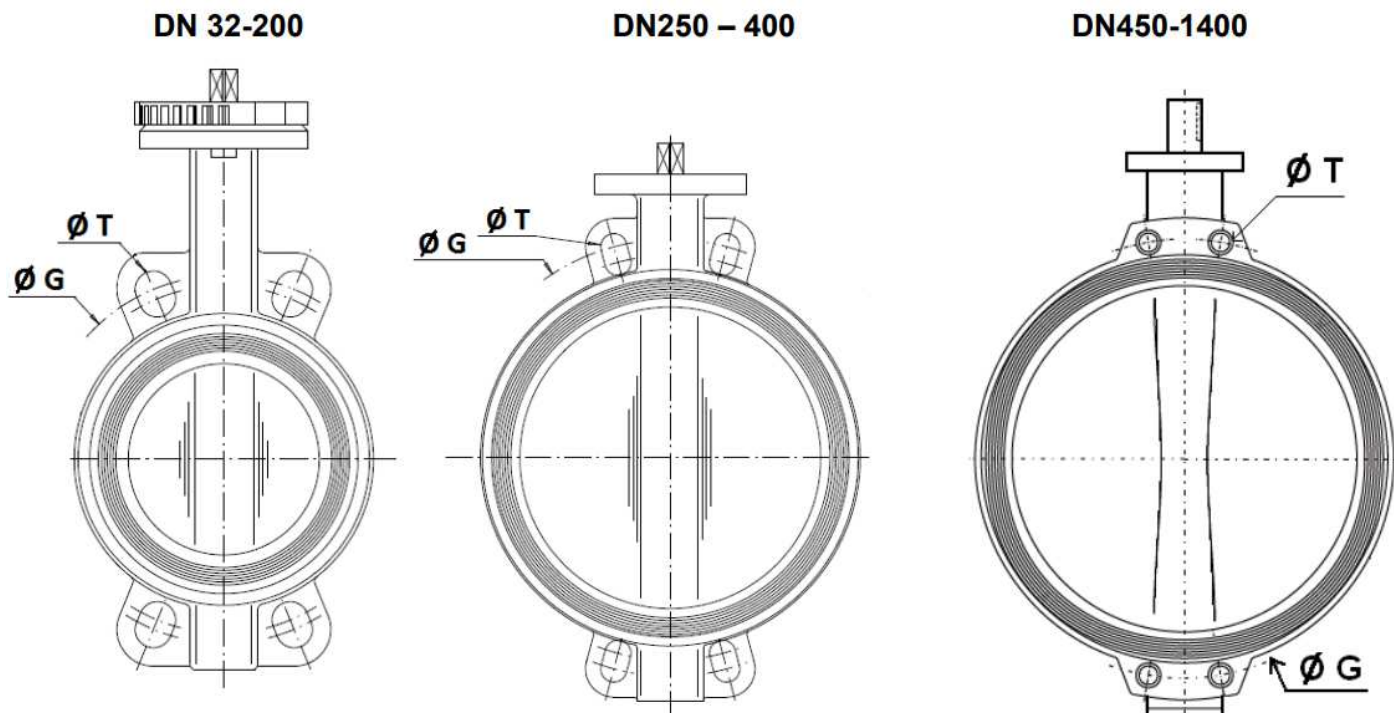
Dimensions col et papillon



DN	E1	E2	H6	ØT mini	ØP
32/40	23	3.5	76	26	40
50	24.5	3.5	82	27.5	50
65	46	9.5	80	49	65
80	65	17	80	68	80
100	85	24	88	88	100
125	109	33.5	93	112	123
150	136	45.5	89	139	147
200	188	69	99	191	198
250	238	90	71	241	248
300	289	110.5	76	292	299
350	331	131	69	334	340
400	385	148	80	388	398
450	424	162.5	96	427	439
500	479	184	119	482	495
600	575	221	127	578	596
700	680	267.5	148	683	700
750	721	278	140	724	746
800	777	305	170	780	800
900	850	335.5	150	853	874
1000	957	382.5	162	960	981
1100	1052	429	175	1055	1074
1200	1146	460	176	1149	1174
1300	1261	475.5	240	1264	1311
1400	1368	527.5	228	1371	1415

Dimensions en mm

Dimensions raccordement



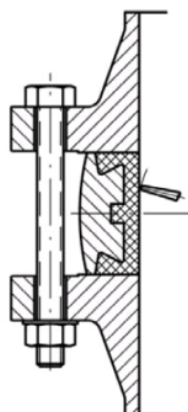
DN	PN 10		PN 16		Class 150			
	ØG	ØT	ØG	ØT	ØG	ØT	ØT (BSW)*	ØT (métrique)*
32	100	18	100	18	88.9	16	-	-
40	110	18	110	18	98.5	16	-	-
50	125	18	125	18	120.6	19	-	-
65	145	18	145	18	139.7	19	-	-
80	160	18	160	18	152.4	19	-	-
100	180	18	180	18	190.5	19	-	-
125	210	18	210	18	215.9	23	-	-
150	240	23	240	23	241.3	23	-	-
200	295	23	295	23	298.5	23	-	-
250	350	23	355	27	362	26	-	-
300	400	23	410	27	431.8	26	-	-
350	460	23	470	27	476.3	29	-	-
400	515	27	525	30	539.8	29	-	-
450	565	M24	585	M27	577.9	-	1 1/8"	M30
500	620	M24	650	M30	635	-	1 1/8"	M30
600	725	M27	770	M33	749.3	-	1 1/4"	M33
700	840	M27	840	M33	863	-	1 1/4"	M33
750	900	M30	900	M33	914	-	1 1/4"	M33
800	950	M30	950	M36	978	-	1 1/2"	M39
900	1050	M30	1050	M36	1086	-	1 1/2"	M39
1000	1160	M33	1170	M39	1200	-	1 1/2"	M39
1100	1270	M33	1270	M39	1314	-	1 1/2"	M39
1200	1380	M36	1390	M45	1422	-	1 1/2"	M39
1300	-	-	-	-	1537	-	1 3/4"	-
1400	1590	M39	1590	M45	1651	-	1 3/4"	-

* En standard filetage BSW, sur demande filetage métrique pour la class 150.

Dimensions en mm

Document non contractuel

Couples de serrage maxi (Nm)



Type visserie	5.6 / A307 Gr.B	8.8 / A193 B7	10.9	12.9
M12 (1/2")	41.16	84.28	117.6	142.1
M14 (9/16")	66.64	132.3	186.2	225.4
M16 (5/8")	102.9	205.8	289.1	347.9
M18 (3/4")	142.1	284.2	396.9	475.3
M20 (3/4")	196	401.8	568.4	676.2
M22 (7/8")	259.7	539	764.4	911.4
M24 (1")	338.1	695.8	980	1176
M27 (1"1/8)	499.8	1029	1470	1764
M30 (1"1/4)	666.4	1421	1960	2352

Instructions de montage

REGLES GENERALES :

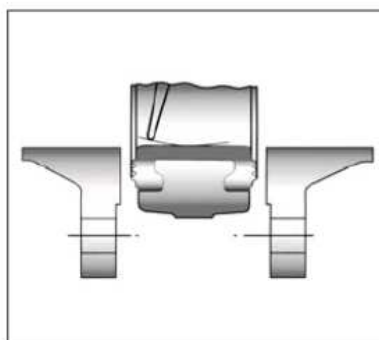
- Bien vérifier l'adéquation entre le robinet et les conditions de service réelles (nature du fluide, pression et température)
- Prévoir suffisamment de robinets pour pouvoir isoler les tronçons de tuyauterie pour faciliter l'entretien des matériels.
- Vérifier attentivement que les robinets installés soient conformes aux différentes normes en vigueur.

INSTRUCTIONS DE MONTAGE :

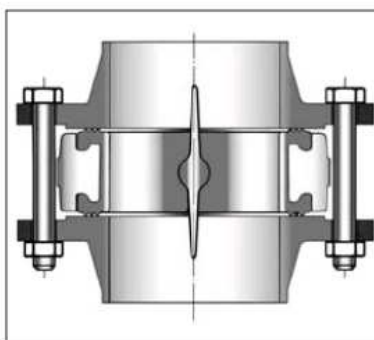
- Avant montage des robinets, bien vérifier l'encombrement entre brides. La robinetterie n'absorbera pas les écarts. Les déformations résultant de cette pratique peuvent entraîner des problèmes d'étanchéité, des difficultés de manœuvre et même des ruptures.
- Vérifier la propreté des faces de brides de la robinetterie et de raccordement.
- Les tuyauteries doivent être parfaitement nettoyées et exemptes de toutes impuretés pouvant endommager les étanchéités et le papillon.
- Les tuyauteries doivent être parfaitement alignées et leur supportage suffisamment dimensionné afin que les robinets ne supportent aucune contrainte extérieure.
- Caler provisoirement les tronçons de tuyauterie qui n'ont pas encore leurs supports définitifs. Ceci pour éviter d'appliquer des contraintes importantes sur la robinetterie.
- Le robinet doit être inséré entre les brides en position entre ouverte sans que le papillon ne dépasse de l'épaisseur du robinet. Positionner toute la boulonnerie pour maintenir le robinet centré. Ouvrir complètement le robinet et serrer la boulonnerie.

Voir schémas ci-dessous.

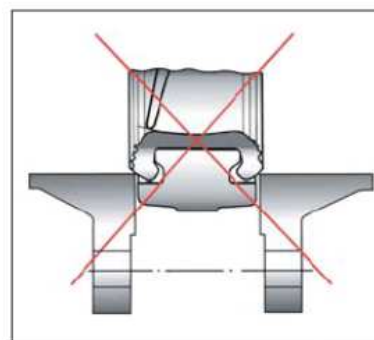
- Le serrage de la boulonnerie de raccordement doit être réalisé en croix.
- Le robinet doit être mis en place sur une partie de tuyauterie permettant le libre mouvement du papillon dans la tuyauterie.
- Les robinets resteront ouverts pendant les opérations de nettoyage des tuyauteries pour éviter d'avoir des impuretés dans le robinet.
- Les essais sous pression de l'installation doivent être effectués lorsque la tuyauterie est parfaitement propre.
- Les essais se font robinet ouvert. La pression d'essai ne doit pas dépasser les caractéristiques du robinet conformément à la norme ISO 5208.
- La mise sous pression doit être progressive.



**Introduction du robinet
entrouvert**



**Serrage des boulons
robinet ouvert**



- Ne pas monter les robinets à papillon avec des collets inox emboutis et brides tournantes sans stries.**
- Ainsi que sur toutes brides à face plate sans stries (exemple : raccords fonte peints).**

MAINTENANCE :

- Il est recommandé de faire une manœuvre complète (ouverture, fermeture) du robinet 1 à 2 fois par an.
- Lors d'une intervention sur le robinet, s'assurer que la tuyauterie n'est plus sous pression, qu'il n'y a plus d'écoulement dans la tuyauterie, que celle-ci est isolée. Vidanger tout fluide dans la tuyauterie. La température doit être suffisamment basse pour effectuer l'opération sans risque. Si le fluide véhiculé est corrosif, inerte l'installation avant intervention.